



**EXPERT
EN ROBINETTERIE
ET CONNECTIQUE GAZ**

Tous les collaborateurs de Chuchu Decayeux sont heureux de vous présenter ce nouveau catalogue.

Issu du constat que notre métier requiert un respect total des règles de sélection et de mise en œuvre des produits, il a été élaboré afin d'accompagner en priorité les utilisateurs qui nous font confiance.

Dans une approche résolument terrain, toutes nos références sont représentées à l'aide de fiches techniques avec un plan d'encombrement et l'ensemble des informations que nous avons jugées importantes. La lecture de ces fiches est simplifiée grâce à l'utilisation de pictogrammes, véritables indicateurs visuels, qui renseignent sur les principales caractéristiques inhérentes à notre métier.

Une recherche intuitive des produits a aussi été développée en s'appuyant sur des mots-clés utilisés par les hommes de l'art. Ainsi, le sommaire permet aisément de trouver le produit recherché.

Ce catalogue a pour vocation d'être un véritable outil de travail. Grâce à son format adapté, vous pourrez toujours l'avoir près de vous.

SOMMAIRE

005

PRÉSENTATION

<i>Comprendre notre catalogue</i>	P. 005
<i>Au coeur d'une entreprise humaine</i>	P. 006
<i>Le savoir faire d'un industriel français</i>	P. 008
<i>Bien plus qu'un industriel</i>	P. 010
<i>Le savoir faire d'un artisan français</i>	P. 012
<i>Expertise du laiton depuis 1830</i>	P. 014
<i>Chuchu dans la chaîne du gaz</i>	P. 016
<i>La présence de Chuchu</i>	P. 018

020

ROBINETS

<i>Robinets de commande d'appareils</i>	P. 022
<i>Robinets double mâle à JPG</i>	P. 026
<i>Robinets de compteur</i>	P. 030
<i>Robinets double mâle à JSC</i>	P. 031
<i>Robinets PE</i>	P. 035
<i>Robinets coup de poing</i>	P. 038
<i>Securoc</i>	P. 039
<i>Robinets manchettes à braser</i>	P. 041

044

RACCORDS

<i>Raccords droits</i>	P. 046
<i>Flexibles</i>	P. 084
<i>Raccords coudés</i>	P. 086
<i>Crosses / collecteurs</i>	P. 115
<i>Tés</i>	P. 133
<i>Bouchons</i>	P. 140
<i>Prises de branchement</i>	P. 153
<i>Electrosoudables</i>	P. 156

244

RÉGULATEURS/COMPTEURS

<i>Régulateurs</i>	P. 246
<i>Compteurs</i>	P. 262

264

ACCESSOIRES

<i>Accessoires CM</i>	P. 266
<i>Clés et goupilles</i>	P. 274
<i>Fixations des crosses</i>	P. 277
<i>Outils</i>	P. 278
<i>Capacités tampon</i>	P. 281
<i>Joints</i>	P. 282
<i>Fourreaux / goulottes</i>	P. 285

289

CAHIER TECHNIQUE

158

PLT FLEXIKIT

<i>Tuyau Flexipipe</i>	P. 160
<i>Raccords Flexiclic</i>	P. 162
<i>Accessoires</i>	P. 187

192

BRANCHEMENTS COLLECTIFS

<i>Conduites montantes</i>	P. 194
<i>Armoires multi-comptage</i>	P. 198

206

COFFRETS

<i>Coffrets vides</i>	P. 208
<i>Coffrets équipés</i>	P. 212

326

INDEX

<i>Index GRDF</i>	P. 326
<i>Index général</i>	P. 332

COMPRENDRE NOTRE CATALOGUE



**GAZ NATUREL,
OU GPL EN RÉSEAU**



BUTANE - PROPANE EN BOUTEILLE



BASSE PRESSION : INFÉRIEURE OU ÉGALE À 0,5 BAR



MOYENNE PRESSION : INFÉRIEURE OU ÉGALE À 5 BAR



**TRANSITION MOYENNE PRESSION (MP)
À BASSE PRESSION (BP)**



HABITAT INDIVIDUEL



HABITAT COLLECTIF



ERP & INDUSTRIE

PE : Polyéthylène

Cu : Cuivre

Ac : Acier

JPC : Joint plat compteur

JPG : Joint plat gaz

JSC : Jonction sphéro-conique

CM : Conduite Montante

M : Mâle

F : Femelle

MM : Mâle/Mâle

MF : Mâle/Femelle

FF : Femelle/Femelle



**AU COEUR
D'UNE
ENTREPRISE
HUMAINE**



AU COEUR D'UNE ENTREPRISE HUMAINE

Chuchu Decayeux est avant tout une entreprise familiale dans laquelle les collaborateurs se sentent bien et se passionnent pour leur métier.

Les valeurs, la connaissance de l'entreprise et de ses produits perdurent et se développent grâce à l'ancienneté et l'expérience de ses salariés : expertise des métiers du gaz et de la construction, maîtrise des outils de production, connaissance de l'historique de la gamme, expérience du terrain et donc des besoins clients.

Sa croissance continue amène Chuchu Decayeux à recruter régulièrement de nouveaux collaborateurs dynamiques qui apportent un regard neuf sur le métier.

Le développement de son savoir-faire industriel est assuré par la valorisation des compétences individuelles et collectives de ses collaborateurs. Le bien-être des salariés assure une bonne cohésion et donc une communication efficace entre les différents services de l'entreprise. C'est grâce à cela que Chuchu Decayeux a atteint un niveau de souplesse et d'adaptabilité qui répond toujours au mieux aux besoins de ses clients.

Les Hommes sont la clé de notre réussite !



A large yellow industrial robotic arm is the central focus, positioned in a factory environment. The arm is complex, with various joints and cables. In the background, there is a safety cage made of metal mesh and some industrial equipment. The lighting is somewhat dim, with a warm, golden glow on the left side, possibly from a window or a light source. The overall scene conveys a sense of industrial precision and automation.

**LE SAVOIR
FAIRE D'UN
INDUSTRIEL
FRANÇAIS**




UNE ENTREPRISE Tournée VERS L'INNOVATION

Dans l'objectif de toujours satisfaire ses clients, Chuchu Decayeux investit continuellement et massivement dans la R&D ainsi que dans son outil industriel : renouvellement du parc machines, robotisation, automatisation, nouveaux postes de montage, nouvelles technologies dédiées aux produits...

Chuchu Decayeux dispose d'un site de fabrication totalement intégré : un bureau d'études performant disposant d'un laboratoire d'essais et un service qualité au cœur de l'usine. Associé à son savoir-faire, cela lui permet de maîtriser toutes les phases de fabrication, de la matière première au produit fini. Le système de gestion informatique intègre la maîtrise des flux avec une traçabilité totale.

Chuchu Decayeux fournit également des services EDI complets pour optimiser les opérations sur toute la chaîne d'approvisionnement, ce qui lui permet d'être toujours plus réactive. Car n'oublions pas que la priorité reste la satisfaction des clients.



A photograph of two men in an industrial or construction setting. The man on the left is wearing a plaid shirt and looking down at a document. The man on the right is wearing a white t-shirt, dark overalls, a yellow hard hat, and safety glasses, also looking at the document. The background is a warm, orange-toned industrial interior. The text 'BIEN PLUS QU'UN INDUSTRIEL' is overlaid in large, bold, white letters, with horizontal lines above and below the text.

**BIEN PLUS
QU'UN
INDUSTRIEL**



CHUCHU DECAYEUX C'EST AUSSI DIFFÉRENTS SERVICES À VOTRE ÉCOUTE.

Votre premier contact est le service technico-commercial, des hommes et des femmes réactifs, polyvalents et à votre service :

- | Une Hotline technique pour répondre à l'ensemble de vos questions.
- | Études « sur-mesure » de vos chantiers (PLT Flexikit, conduites montantes, coffrets équipés, armoires techniques...).
- | Forte présence sur le terrain : chantiers, formations, linéaires...
- | Une équipe marketing pour vous accompagner sur vos différents supports de communication

Le service est aussi de savoir s'adapter, et d'adapter ses produits. C'est ce à quoi le département R&D s'emploie chaque jour :

- | Un bureau d'études intégré (développement de produits sur demandes clients ou internes)
- | Un laboratoire d'essais dédié
- | Une participation active aux réunions normatives

Nous disposons d'une logistique performante car vous servir au mieux chaque jour est notre priorité :

- | Stocks importants et traçabilité totale
- | Une situation géographique idéale pour la France et l'export
- | Des emballages adaptés à tous les produits et à vos linéaires pour vous permettre une simplification du remplissage des rayons.
- | Expéditions rapides
- | Livraisons directes sur chantiers

Nous mettons également à votre disposition de nombreux outils pour la réalisation de vos dossiers techniques :

- | Logiciel de dimensionnement pour le PLT Flexikit
- | Certificats disponibles en ligne
- | Ainsi que des fiches techniques en ligne ou sur simple demande

Bref, notre mission est votre satisfaction !

A close-up photograph of a woman in a workshop. She is wearing dark sunglasses and an orange protective vest over a dark long-sleeved shirt. A silver chain necklace is visible around her neck. The background is slightly blurred, showing workshop equipment and a sign with the letters 'RIF'.

**LE SAVOIR
FAIRE D'UN
ARTISAN
FRANÇAIS**



CHUCHU DECAYEUX EXPERT EN ROBINETTERIE.

Chuchu Decayeux est experte en robinetterie et systèmes de connectique gaz. Ses collaborateurs ont un savoir-faire dédié, force de sécurité et de qualité pour l'ensemble de ses fabrications.

Chuchu Decayeux est spécialisée dans le travail du laiton pour les raccords et les robinets : matriçage, usinage, assemblage.

Elle maîtrise également parfaitement le brasage, le soudo-brasage et le cintrage du cuivre grâce aux compétences des braseurs de sa structure dédiée à la fabrication des crosses, tubulures et conduites montantes préfabriquées.

De la conception à la réalisation du produit, Chuchu Decayeux s'impose des critères supérieurs aux standards du marché. Cela permet en particulier la production de robinets ayant des couples de manœuvre très faibles, des raccords à serrage mécanique pour tube PE ayant une forte tolérance aux imperfections des tubes et des défauts de mise en œuvre. Les produits sont pensés afin de réduire considérablement les temps de pose et d'apporter une simplification accrue de la mise en œuvre et de la logistique (systèmes de kits complets de conduites montantes, gamme Flexikit...).





***EXPERTISE
DU LAITON
DEPUIS
1830***



PRÈS DE 200 ANS D'EXPÉRIENCE ET D'INNOVATION.

1830 : Création de la société par Monsieur Edmond Decayeux à Friville-Escarbotin.

1830-1930 : au commencement, elle fabriquait surtout du matériel d'étalage. Elle a ensuite évolué vers la production d'articles de quincaillerie domestique et de serrurerie (tous articles en laiton découpés ou fondus sable). En même temps, la société nommée à l'époque E.D.F. (Edmond Decayeux Frères), évolue vers la robinetterie. Après un mariage entre une demoiselle Decayeux et Monsieur André Chuchu, elle se renomma Chuchu Decayeux (aux alentours de 1930). Ensuite l'usine s'agrandit pour constituer des ateliers de décolletage et de matriçage. On s'éloigne alors des produits historiques pour se tourner complètement vers la robinetterie eau et gaz.

1972 : la société est rachetée par Bricard. Fin des années 1980, un choix stratégique est fait vers la robinetterie gaz.

1991 : Alain Berly rachète l'usine

1997 : certification ISO 9001.

Fin des années 1990 : création du service export.

1998 : déménagement sur le nouveau site de Woincourt, après rénovation et reconstruction du plus ancien bâtiment industriel du Vimeu.

2000 : Chuchu Decayeux devient fournisseur majeur de Gaz de France.

2002 : Cyril Berly prend la direction de l'entreprise.

2004 : création de Brasogas (unité dédiée au brasage et soudo-brasage).

2013 : conception et commercialisation de FLEXIKIT, le système PLT nouvelle génération.

Janvier 2020 : Lancement du système CLAP, innovation brevetée pour la gamme PLT FLEXIKIT.

Juillet 2020 : Autorisation NF de notre laboratoire

2021 : Obtention des certifications NF 540 et ATG B600.

Aujourd'hui, Chuchu Decayeux est devenue un des leaders du marché français de la robinetterie et des systèmes de connexion gaz. Elle travaille avec plus de 20 pays dans le monde.





***CHUCHU
DANS LA
CHAINE DU
GAZ***

COMMENT TROUVE-T-ON LE GAZ NATUREL ?

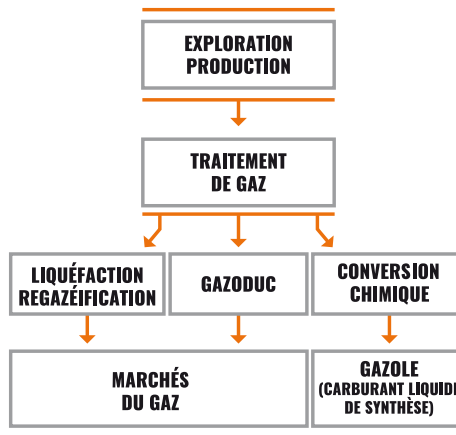
Énergie jumelle du pétrole, son extraction suit des étapes similaires : observation de la surface de la terre pouvant révéler sa présence, évaluation du sous-sol, évaluation sismique et forage. Il est d'ailleurs fréquent de trouver du gaz naturel là où il y a du pétrole et inversement.

| Extraction, production et traitement, 3 étapes-clé :

Comme le pétrole, le gaz naturel peut être extrait en milieu terrestre ou marin. Avant d'être livré au consommateur, il subit plusieurs étapes de transformation. Il est d'abord extrait de la roche réservoir et transporté par canalisations jusqu'aux usines de traitement. Ensuite, un système d'épuration permet d'éliminer des sous-produits (azote, gaz carbonique, hélium...) qui réduisent son pouvoir calorifique, ainsi que des composés corrosifs (soufre) néfastes aux infrastructures de transport.

| La zone de compétence de CHUCHU DECAYEUX

Chuchu Decayeux intervient à partir du réseau secondaire (4 bar) jusqu'aux appareils domestiques. Ses produits alimentent donc les industries, les ERP (établissements recevant du public), l'habitat collectif et individuel.

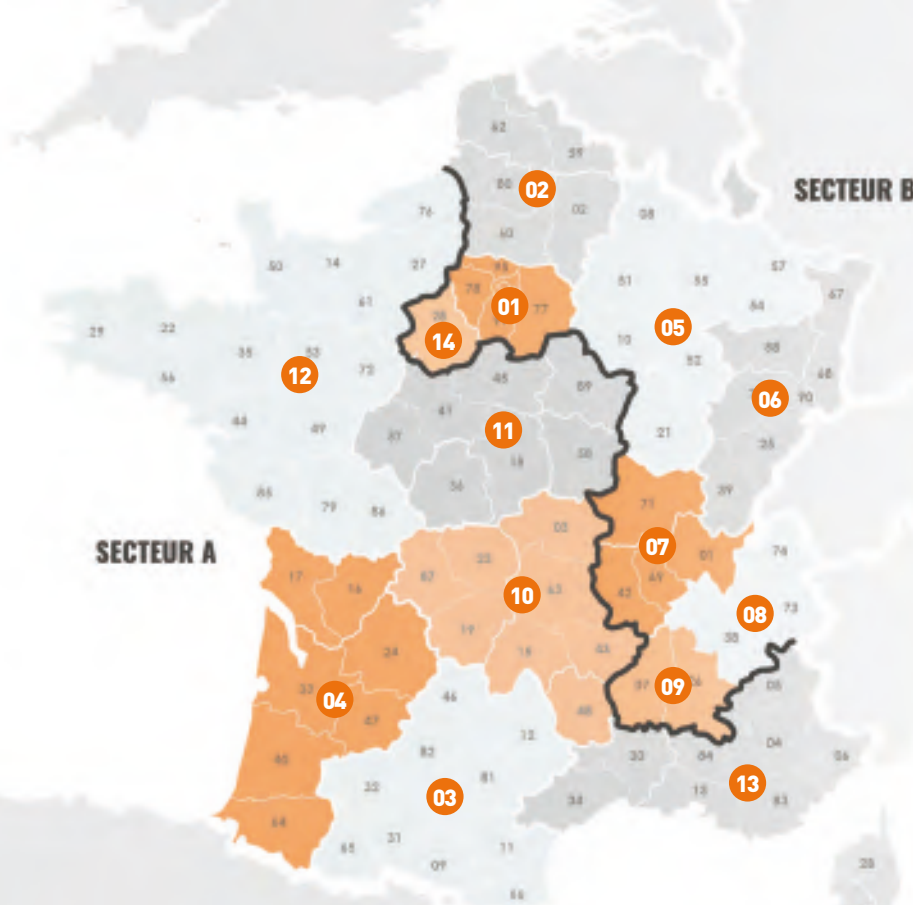


| Les différents usages du gaz naturel

On connaît surtout son usage domestique pour le chauffage et la cuisson. Mais l'utilisation du gaz naturel se développe dans d'autres domaines, comme les centrales électriques ou le transport, en raison de ses qualités favorables au respect de l'environnement. La part du gaz naturel dans la consommation mondiale d'énergie croît régulièrement, notamment en Europe depuis 30 ans.

| Les qualités intrinsèques du gaz naturel

Elles sont principalement liées à son bon rendement énergétique et à ses avantages environnementaux : sa combustion n'émet pas de poussières, peu de dioxyde de soufre (SO₂), peu d'oxyde d'azote (NO₂) et moins de dioxyde de carbone (CO₂) que d'autres énergies fossiles. De plus, on peut réduire le volume qu'il occupe en le liquéfiant. Essentiellement composé de méthane, il est incolore et inodore, mais «odorisé» pour être détectable.



LA PRÉSENCE DE CHUCHU EN FRANCE

UNE FORTE PRÉSENCE SUR LE TERRAIN

• SECTEUR A

03 Pierre TERNIER | T. 06 80 21 57 33
04 David JULIEN | T. 06 09 39 19 15

| EAURKA :

10 Steve SILVA | T. 06 07 62 10 36
Armand TOURETTE | T. 06 31 28 88 47

11 Sylvain BRANDY | T. 06 44 31 65 05
Hervé CARROUÉ | T. 06 45 03 41 60

| EUROCONTACT :

Bureau (A. Texier) | T. 06 77 90 69 19

12 Jean-Philippe FLAMENT | T. 06 07 75 91 88
Michel David | T. 06 11 32 23 38
Guillaume REGNIER | T. 06 07 80 24 02
Julien LE GOHLISSE | T. 06 89 32 19 94
Maximilien DAVID | T. 06 48 51 12 87

13 Christophe BIANCHINI | T. 06 98 19 75 00
Fabien BERGERETTI | T. 06 75 74 30 93

• CONTACTS ADV (SECTEUR A)

| Relations Clientèle (commandes, expéditions...)

Véronique TELLIER
T. 03 22 20 75 03
@ v-tellier@chuchu-decayeux.fr

| Conseils Techniques - SAV

Aurélien PRUVOTS
T. 03 22 20 75 02
@ a-pruvots@chuchu-decayeux.fr

• SECTEUR B

| BC DISTRIBUTION :

01 Jérôme BILLARD | T. 06 50 65 61 67
Germain CLAUDE | T. 07 87 24 16 64

02 Thierry LAMPIN | T. 06 46 30 05 05
Stéphane THIERRY | T. 06 80 71 11 87

| ACA :

05 Philippe COLIN | T. 06 22 78 62 97
06 Eric FAGUET | T. 06 71 63 81 28

| ARCYS :

Bureau | T. 04 74 83 39 09
07 Albano RIBEIRO | T. 06 09 50 67 44
08 Damien GACHET | T. 06 71 14 90 04
09 Fabrice MATHON | T. 06 09 49 69 83

14 ADV Chuchu | T. 03 22 20 75 25

• CONTACTS ADV (SECTEUR B)

| Relations Clientèle (commandes, expéditions...)

Mélanie SINOQUET
T. 03 22 20 75 01
@ m-sinoquet@chuchu-decayeux.fr

| Conseils Techniques - SAV

Mathieu PAUCHET
T. 03 22 20 75 04
@ m-pauchet@chuchu-decayeux.fr

| Directeur commercial France
Gérard PARMENTIER
T. 03 22 20 75 20
@ g-parmentier@chuchu-decayeux.fr

| Dossiers de référencement
Valérie RENOIRE
T. 03 22 20 75 20
@ v-renoire@chuchu-decayeux.fr

| Responsable Administration des Ventes
Céline PARIS
T. 03 22 20 75 38
@ c-paris@chuchu-decayeux.fr

| Développement Commercial
Laura LELIEVRE
T. 03 22 20 75 37
@ l-lelievre@chuchu-decayeux.fr

Sophie BOUTLEUX
T. 03 22 20 75 37
@ s-boutleux@chuchu-decayeux.fr

| Responsable Export et Marketing
Bénédicte GUILLAUD
T. 03 22 20 75 30
@ b-guillaud@chuchu-decayeux.fr

ROBINETS

ROBINETS DE COMMANDE D'APPAREILS	P. 022 - 025
ROBINETS DOUBLE MÂLE À JPG	P. 026 - 029
ROBINETS DE COMPTEUR	P. 030
ROBINETS DOUBLE MÂLE À JSC	P. 031 - 034
ROBINETS PE	P. 035 - 037
ROBINETS COUP DE POING	P. 038
SECUROC	P. 039 - 040
ROBINETS MANCHETTES À BRASER	P. 041 - 042

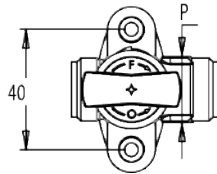
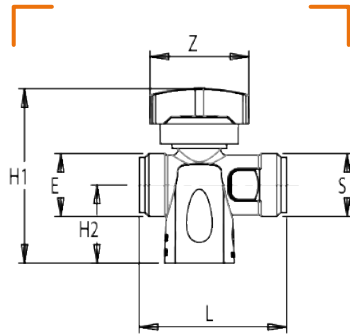


BP

RÉSEAU
GN
GPL

ROAI

ROBINET DE SÉCURITÉ À OBTURATION AUTOMATIQUE INTÉGRÉE



CARACTÉRISTIQUES TECHNIQUES

Normes : NF E 29-140

Température : -5°C à +60°C

Divers : Pression maximale d'utilisation: 37mbar

Débit maximal d'utilisation: 1m³/h

Pour raccordement souple

Obligatoire avant gazinière domestique

Attention au sens de montage indiqué

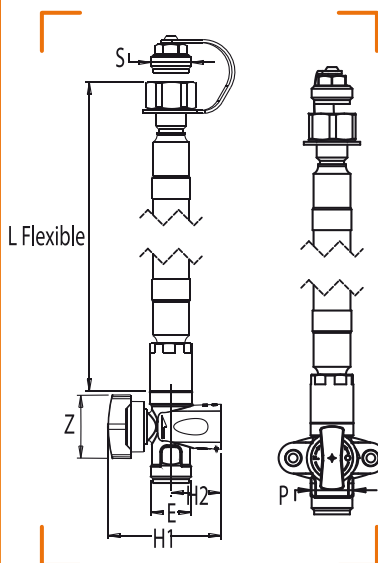
sur le robinet

CALIBRE	ENTRÉE MÂLE (E)	SORTIE MÂLE (S)	OPTION BOUCHON ET ATTACHE	L	P	H1	H2	Z	MARQUE	CE	RÉF.
12	JPG 1/2"	JPG 1/2"		49	22	58	26	33			0120-011
12	JPG 1/2"	JPG 1/2"	x	49	22	58	26	33			0120-013



TWIST INOX

ROAI ET FLEXIBLE INDÉMONTABLE



CARACTÉRISTIQUES TECHNIQUES

Normes : NF E 29-140 / NF D 36-121 / NF D 36-134

Température : -5°C à +60°C

Divers : Pression maximale d'utilisation: 37mbar

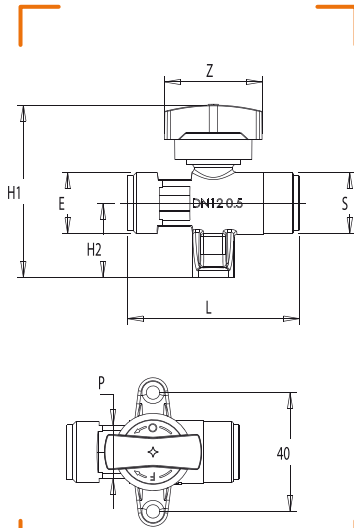
Cet ensemble est destiné à l'installation en habitat collectif pour l'alimentation des appareils de cuisson domestiques en gaz naturel ou propane distribué en réseau. SDLU (sans date limite d'utilisation)

CALIBRE	ENTRÉE MÂLE (E)	SORTIE FEMELLE ÉCROU (S)	OPTION MARQUAGE PERSONNALISÉ	L FLEXIBLE	P	H1	H2	Z	MARQUE	CE	RÉF.
12	JPG 1/2"	JPG 1/2"		1,0 m	22	58	26	33			0135-100
12	JPG 1/2"	JPG 1/2"	x	1,0 m	22	58	26	33			0135-100M
12	JPG 1/2"	JPG 1/2"		1,5 m	22	58	26	33			0135-150
12	JPG 1/2"	JPG 1/2"	x	1,5 m	22	58	26	33			0135-150M
12	JPG 1/2"	JPG 1/2"		2,0 m	22	58	26	33			0135-200
12	JPG 1/2"	JPG 1/2"	x	2,0 m	22	58	26	33			0135-200M

BP

RÉSEAU
ON
GPL

ROBINET MURAL DE COMMANDE D'APPAREILS À GAZ AVEC PATTE DE FIXATION



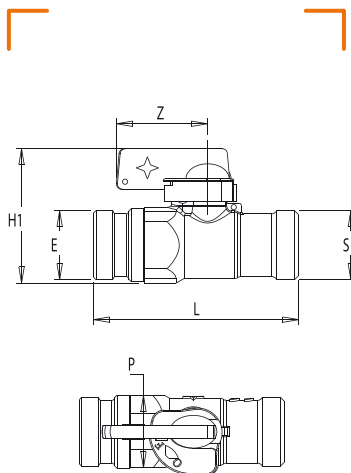
CARACTÉRISTIQUES TECHNIQUES

Normes : NF E 29-135 / NF EN 331
Température : -20°C à +60°C

CALIBRE	ENTRÉE MÂLE (E)	SORTIE MÂLE (S)	L	P	H1	H2	Z	MARQUE	CE	RÉF.
12	JPG 1/2"	JPG 1/2"	58	18	58	26	33		x	0121-011
15	JPG 3/4"	JPG 3/4"	78	28	60	23	35		x	0121-515
20	JPG 1"	JPG 1"	85	32	66	28	35		x	0121-520



ROBINET MURAL DE COMMANDE D'APPAREILS À GAZ



CARACTÉRISTIQUES TECHNIQUES

Normes : NF E 29-135 / NF EN 331

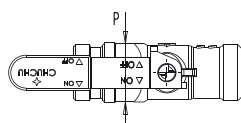
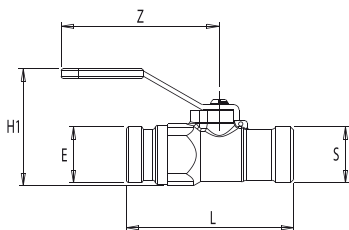
Température : -20°C à +60°C

CALIBRE	ENTRÉE MÂLE (E)	SORTIE MÂLE (S)	L	P	H1	Z	MARQUE	CE	RÉF
15	JPG 3/4"	JPG 3/4"	78	28	52	35		x	0121-615
20	JPG 1"	JPG 1"	85	32	55	35		x	0121-620

BP

RÉSEAU
ON
GPL

ROBINET D'ARRÊT ET DE COMMANDE 1/4 DE TOUR DOUBLE MÂLE JPG



CARACTÉRISTIQUES TECHNIQUES

Normes : NF E 29-135 / NF EN 331

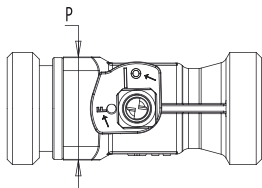
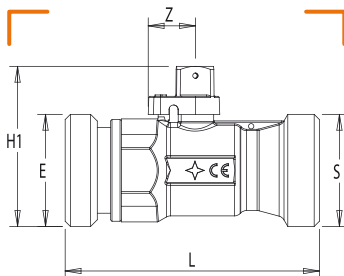
Température : -20°C à +60°C

Divers : Robinet de coupure gaz - intérieur des bâtiments et extérieur en coffret sous verre dormant - tous gaz distribués en réseau - installation exclusivement hors-sol

CALIBRE	ENTRÉE MÂLE (E)	SORTIE MÂLE (S)	ORGANE DE MANŒUVRE	L	P	H1	Z	MARQUE	CE	RÉF
15	JPG 3/4"	JPG 3/4"	Carré	78	28	50	18		x	3815-022
15	JPG 3/4"	JPG 3/4"	Manette	78	28	55	74		x	3815-922
20	JPG 1"	JPG 1"	Carré	85	32	54	18		x	3820-020
20	JPG 1"	JPG 1"	Manette	85	32	59	74		x	3820-920
25	JPG 1"1/4	JPG 1"1/4	Carré	95	39	60	18		x	3825-025
25	JPG 1"1/4	JPG 1"1/4	Manette	95	39	65	74		x	3825-925
32	JPG 1"1/2	JPG 1"1/2	Carré	120	55	93	34		x	3832-028
32	JPG 1"1/2	JPG 1"1/2	Manette	120	55	104	126		x	3832-928
40	JPG 2"	JPG 2"	Carré	135	75	128	42		x	3840-032
40	JPG 2"	JPG 2"	Manette	135	75	138	126		x	3840-932
50	JPG 2"1/4	JPG 2"1/4	Carré	155	75	128	42		x	3850-036
50	JPG 2"1/4	JPG 2"1/4	Manette	155	75	138	126		x	3850-936



ROBINET DE SÉCURITÉ 1/4 DE TOUR DOUBLE MÂLE JPG POUR UNE UTILISATION EN PIED DE CONDUITE MONTANTE



CARACTÉRISTIQUES TECHNIQUES

Normes : NF E 29-135 / NF EN 331 / SROB100-NF

Température : -20°C à +60°C

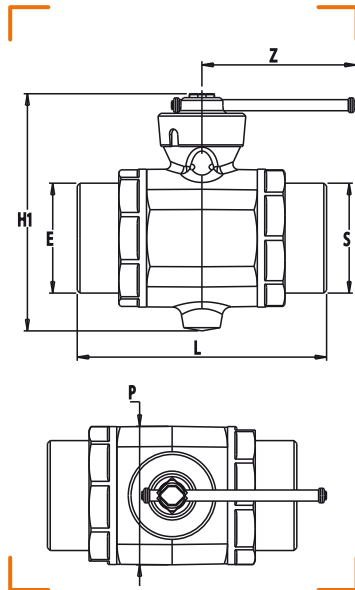
Divers :

CALIBRE	ENTRÉE MÂLE (E)	SORTIE MÂLE (S)	L	P	H1	Z	MARQUE	CE	RÉF
25	JPG 1" 1/4	JPG 1" 1/4	95	39	60	18		x	9825-025
32	JPG 1" 1/2	JPG 1" 1/2	120	50	72	18		x	9832-028
40	JPG 2"	JPG 2" 1/4	155	75	128	42		x	9850-036

BP

RÉSEAU
GN
GPL

ROBINET DE SÉCURITÉ 1/4 DE TOUR DOUBLE MÂLE JPG



CARACTÉRISTIQUES TECHNIQUES

Normes : NF E 29-135 / NF EN 331

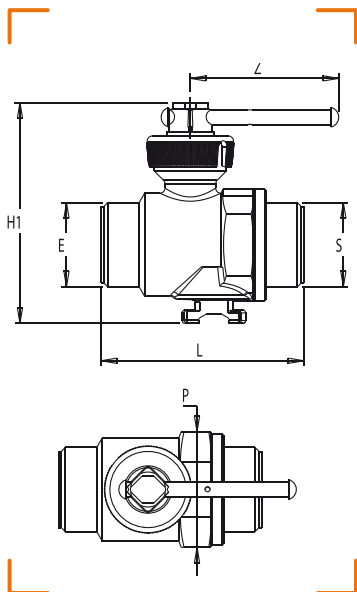
Température : -20°C à +60°C

Divers : Robinet de coupure gaz - intérieur des bâtiments et extérieur en coffret sous verre dormant - tous gaz distribués en réseau - installation exclusivement hors-sol - réarmement par personne habilitée

CALIBRE	ENTRÉE MÂLE (E)	SORTIE MÂLE (S)	L	P	H1	Z	MARQUE	CE	RÉF
25	JPG 1" 1/4	JPG 1" 1/4	95	39	60	35		x	9825-925
32	JPG 1" 1/2	JPG 1" 1/2	120	50	72	36		x	9832-928
40	JPG 2"	JPG 2"	135	75	128	85		x	6840-040
50	JPG 2" 1/4	JPG 2" 1/4	155	75	128	85		x	6850-050



ROBINET D'ARRÊT DE SUBSTITUTION 1/4 DE TOUR JPG TYPE CM73




CARACTÉRISTIQUES TECHNIQUES

Normes : NF EN 331 / SROB100-NF

Température : -20°C à +60°C

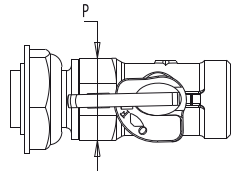
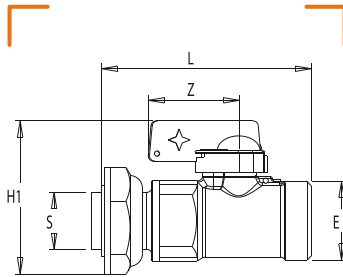
Divers : Livré avec joint aramide - Modèle GrDF: robinet appellation type CM73 - dépose de l'ancien robinet tournant conique par ce robinet à tournant sphérique (rénovation)

CALIBRE	ENTRÉE MÂLE (E)	SORTIE MÂLE (S)	UTILISATION SPÉCIFIQUE	L	P	H1	Z	MARQUE	CE	RÉF
20 S	JPG 1" SPÉCIAL	JPG 1" SPÉCIAL	Rénovation	80	46	87	56		x	3820-000
25 S	JPG 1" SPÉCIAL	JPG 1" SPÉCIAL	Rénovation	95	46	87	56		x	3825-003

BP

RÉSEAU
GN
GPL

ROBINET DE COMPTEUR








CARACTÉRISTIQUES TECHNIQUES

Normes : NF EN 331 / SROB100-NF

Température : -20°C à +60°C

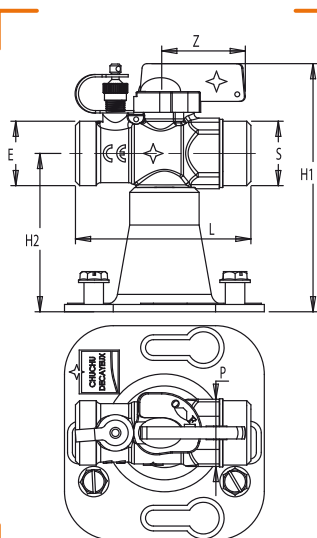
Divers : Pour entrée de compteur et conduite montante basse pression - exclusivement hors-sol - tous gaz

CALIBRE	ENTRÉE MÂLE (E)	SORTIE FEMELLE ÉCROU (S)	ORGANE DE MANŒUVRE	RACCORDÉMENT AU COMPTEUR TYPE	L	P	H1	Z	MARQUE	CE	RÉF
20	JPC 20	JPC 20	Carré	G4	81	32	52	18		x	3765-090
20	JPC 20	JPC 20	Manette	G4	81	32	60	35		x	3765-091
32	JPC 32	JPC 32	Carré	G6/G10	110	55	93	34		x	3760-092
32	JPC 32	JPC 32	Manette	G6/G10	110	55	93	56		x	3760-093
50	JPC 50	JPC 50	Manette	G16/G25	150	75	138	126		x	3750-050

MP

RÉSEAU
ON
GPL

ROBINET 1/4 DE TOUR DOUBLE MÂLE JSC AVEC SOCLE DE FIXATION



CARACTÉRISTIQUES TECHNIQUES

Normes : NF E 29-141 / NF EN 331

Température : -20°C à +60°C

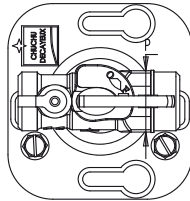
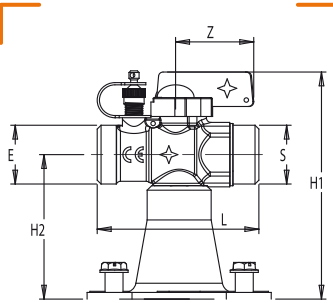
Divers : Pour les références avec prise de pression: modèles réservés aux distributeurs gaz en coffrets et blocs de détente élévation et enterrés

CALIBRE	ENTRÉE MÂLE (E)	SORTIE MÂLE (S)	PRISE DE PRESSION	ORGANE DE MANŒUVRE	L	P	H1	H2	Z	MARQUE	CE	RÉF
15	JSC 3/4"	JSC 3/4"		Manette	72	28	102	65	35		x	4915-011
15	JSC 3/4"	JSC 3/4"	x	Manette	72	28	102	65	35		x	4915-025
25	JSC 1"1/4	JSC 1"1/4		Manette	110	39	106	65	35		x	4925-013
25	JSC 1"1/4	JSC 1"1/4	x	Manette	110	39	106	65	35		x	4925-026
32	JSC 1"1/2	JSC 1"1/2		Carré	130	55	127	65	34		x	4932-014
32	JSC 1"1/2	JSC 1"1/2		Manette	130	55	127	65	56		x	4932-015
32	JSC 1"1/2	JSC 1"1/2	x	Manette	130	55	127	65	56		x	4932-027

MP

RÉSEAU
GN
GPL

ROBINET DE SÉCURITÉ 1/4 DE TOUR DOUBLE MÂLE JSC AVEC SOCLE DE FIXATION



CARACTÉRISTIQUES TECHNIQUES

Normes : NF E 29-141 / NF EN 331

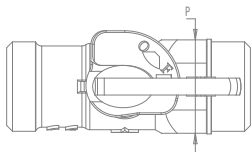
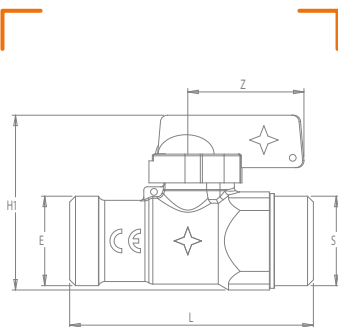
Température : -20°C à +60°C

Divers : Pour les références avec prise de pression: modèles réservés aux distributeurs gaz en coffrets et blocs de détente élévation et enterrés

CALIBRE	ENTRÉE MÂLE (E)	SORTIE MÂLE (S)	PRISE DE PRESSION	L	P	H1	H2	Z	MARQUE	CE	RÉF
15	JSC 3/4"	JSC 3/4"	x	72	28	102	65	35		x	8915-018
15	JSC 3/4"	JSC 3/4"		72	28	102	65	35		x	8915-088
25	JSC 1"1/4	JSC 1"1/4	x	110	39	106	65	35		x	8925-019
25	JSC 1"1/4	JSC 1"1/4		110	39	106	65	35		x	8925-089
32	JSC 1"1/2	JSC 1"1/2	x	130	55	127	65	56		x	8932-020
32	JSC 1"1/2	JSC 1"1/2		130	55	127	65	56		x	8932-090



ROBINET D'ARRÊT 1/4 DE TOUR DOUBLE MÂLE JSC



CARACTÉRISTIQUES TECHNIQUES

Normes : NF E 29-141 / NF EN 331

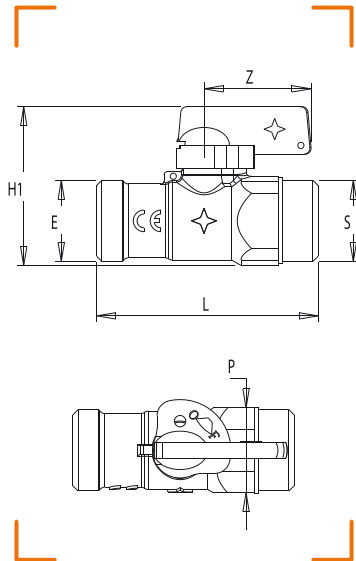
Température : -20°C à +60°C

Divers : Conduite montante MPB tous gaz distribués en réseau (calibre 15) - Pied de conduite montante MPB

CALIBRE	ENTRÉE MÂLE (E)	SORTIE MÂLE (S)	ORGANE DE MANŒUVRE	L	P	H1	Z	MARQUE	CE	RÉF
15	JSC 3/4"	JSC 3/4"	Carré	72	28	50	18		x	3915-020
15	JSC 3/4"	JSC 3/4"	Manette	72	28	52	35		x	3915-021
20	JSC 1"	JSC 1"	Carré	100	32	53	18		x	3920-001
20	JSC 1"	JSC 1"	Manette	100	32	56	35		x	3920-000
25	JSC 1"1/4	JSC 1"1/4	Carré	110	39	65	18		x	3925-022
25	JSC 1"1/4	JSC 1"1/4	Manette	110	39	67	35		x	3925-023
32	JSC 1"1/2	JSC 1"1/2	Carré	130	55	93	34		x	3932-025
32	JSC 1"1/2	JSC 1"1/2	Manette	130	55	93	56		x	3932-026



ROBINET DE SÉCURITÉ 1/4 DE TOUR DOUBLE MÂLE JSC






CARACTÉRISTIQUES TECHNIQUES

Normes : NF E 29-141 / NF EN 331

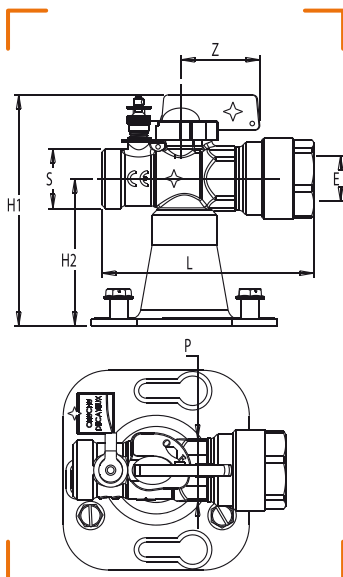
Température : -20°C à +60°C

Divers : Pour coffrets S50 et S100 domaine privé
- exclusivement hors-sol

CALIBRE	ENTRÉE MÂLE (E)	SORTIE MÂLE (S)	L	P	H1	Z	MARQUE	CE	RÉF
15	JSC 3/4"	JSC 3/4"	72	28	52	35		x	9915-091
25	JSC 1"1/4	JSC 1"1/4	110	39	67	35		x	9925-092
32	JSC 1"1/2	JSC 1"1/2	130	55	93	56		x	9932-093



ROBINET D'ARRÊT 1/4 DE TOUR PE À JSC AVEC SOCLE DE FIXATION



CARACTÉRISTIQUES TECHNIQUES

Normes : NF EN 331 / NF EN 1555-3+A1

Température : -20°C à +60°C

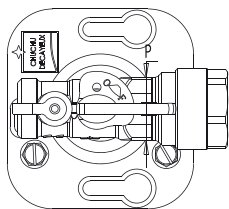
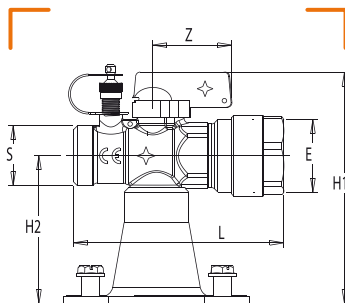
Divers : Pour les références avec prise de pression: modèles réservés aux distributeurs gaz en coffrets et blocs de détente élévation et enterrés

CALIBRE	ENTRÉE PE (E)	SORTIE MÂLE (S)	PRISE DE PRESSION	L	P	H1	H2	Z	MARQUE	CE	RÉF
15	PE Ø 20	JSC 3/4"	x	94	28	102	65	35		x	4915-036
15	PE Ø 20	JSC 3/4"		94	28	102	65	35		x	4915-236
25/15	PE Ø 32	JSC 3/4"	x	102	28	102	65	35		x	4915-132
25/15	PE Ø 32	JSC 3/4"		102	28	102	65	35		x	4915-232
25	PE Ø 32	JSC 1"1/4	x	120	39	106	65	35		x	4925-034
25	PE Ø 32	JSC 1"1/4		120	39	106	65	35		x	4925-234
32/25	PE Ø 40	JSC 1"1/4	x	125	39	106	65	35		x	3225-030
32/25	PE Ø 40	JSC 1"1/4		125	39	106	65	35		x	3225-230
32	PE Ø 40	JSC 1"1/2	x	142	55	127	65	56		x	4932-044
32	PE Ø 40	JSC 1"1/2		142	55	127	65	56		x	4932-244

MP

RÉSEAU
GN
GPL

ROBINET DE SÉCURITÉ 1/4 DE TOUR POUR PE À JSC AVEC SOCLE DE FIXATION








CARACTÉRISTIQUES TECHNIQUES

Normes : NF EN 331 / NF EN 1555-3+A1

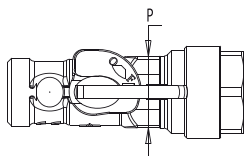
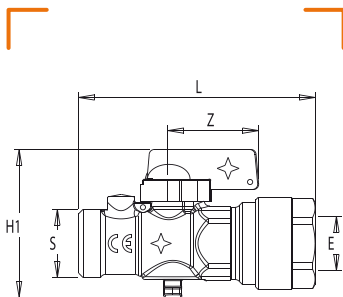
Température : -20°C à +60°C

Divers : Pour les références avec prise de pression: modèles réservés aux distributeurs gaz en coffrets et blocs de détente élévation et enterrés

CALIBRE	ENTRÉE PE (E)	SORTIE MÂLE (S)	PRISE DE PRESSION	L	P	H1	H2	Z	MARQUE	CE	RÉF
15	PE Ø 20	JSC 3/4"	x	94	28	102	65	35		x	8915-094
15	PE Ø 20	JSC 3/4"		94	28	102	65	35		x	8915-294
25/15	PE Ø 32	JSC 3/4"	x	102	28	102	65	35		x	8915-032
25/15	PE Ø 32	JSC 3/4"		102	28	102	65	35		x	8915-232
25	PE Ø 32	JSC 1"1/4	x	120	39	106	65	35		x	8925-095
25	PE Ø 32	JSC 1"1/4		120	39	106	65	35		x	8925-295
32/25	PE Ø 40	JSC 1"1/4	x	125	39	106	65	35		x	8225-000
32	PE Ø 40	JSC 1"1/2	x	142	55	127	65	56		x	8932-096



ROBINET DE SÉCURITÉ 1/4 DE TOUR POUR PE À JSC



CARACTÉRISTIQUES TECHNIQUES

Normes : NF EN 331 / NF EN 1555-3+A1

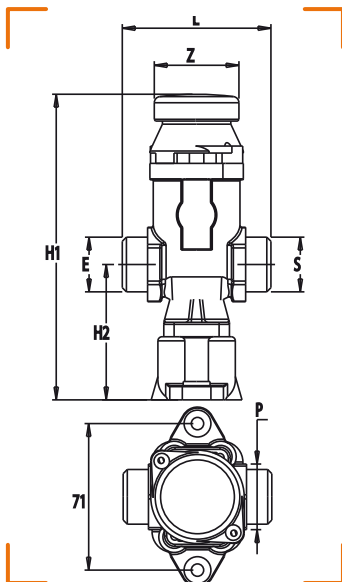
Température : -20°C à +60°C

Divers : Pour coffrets S50 et S100 domaine privatif
- exclusivement hors-sol

CALIBRE	ENTRÉE PE (E)	SORTIE MÂLE (S)	L	P	H1	Z	MARQUE	CE	RÉF
15	PE Ø 20	JSC 3/4"	94	28	57	35		x	9915-297
25	PE Ø 32	JSC 1"1/4	120	39	66	35		x	9925-298
32	PE Ø 40	JSC 1"1/2	142	55	95	56		x	9932-299



ROBINET COUP DE POING





CARACTÉRISTIQUES TECHNIQUES

Normes : NF E 29-142

Température : -20°C à +60°C

Divers : Livré avec clé de réarmement (réf. 0220-018)

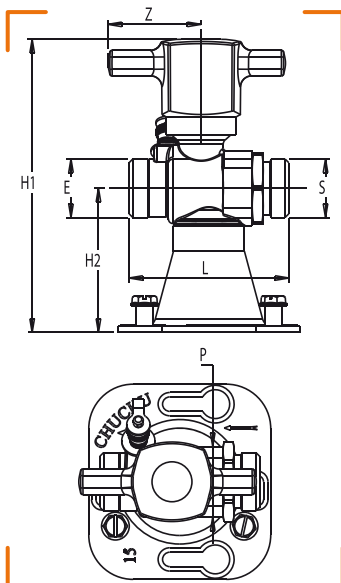
CALIBRE	ENTRÉE MÂLE (E)	SORTIE MÂLE (S)	L	P	H1	H2	Z	MARQUE	CE	RÉF
15	JSC 3/4"	JSC 3/4"	72	32	155	65	41			7915-761
25	JSC 1"1/4	JSC 1"1/4	110	46	150	65	41			7925-762

MP

RÉSEAU
ON
GPL

ERP

SECUROC DOUBLE MÂLE JSC AVEC SOCLE DE FIXATION



CARACTÉRISTIQUES TECHNIQUES

Normes : NF EN 331 / NF E 29-141

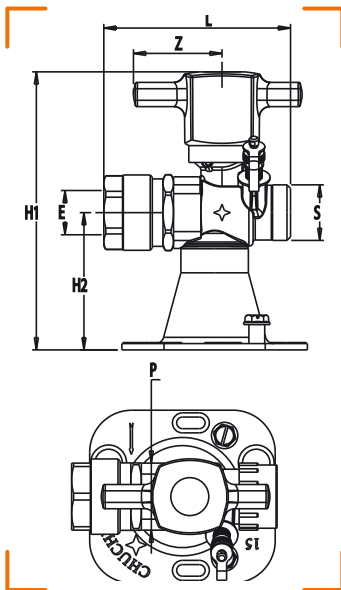
Température : -20°C à +60°C

Divers : Peut remplacer un robinet coup de poing -
réarmement par personne habilitée

CALIBRE	ENTRÉE MÂLE (E)	SORTIE MÂLE (S)	PRISE DE PRESSION	L	P	H1	H2	Z	MARQUE	CE	RÉF
15	JSC 3/4"	JSC 3/4"	x	72	32	132	65	42	NF RUB-GAZ	x	7915-076
25	JSC 1"1/4	JSC 1"1/4		110	46	136	65	42	NF RUB-GAZ	x	7925-062
25	JSC 1"1/4	JSC 1"1/4	x	110	46	136	65	42	NF RUB-GAZ	x	7925-077
32	JSC 1"1/2	JSC 1"1/2		130	55	143	65	42	NF RUB-GAZ	x	7932-063
32	JSC 1"1/2	JSC 1"1/2	x	130	55	143	65	42	NF RUB-GAZ	x	7932-078



SECUROC PE MÂLE JSC AVEC SOCLE DE FIXATION



CARACTÉRISTIQUES TECHNIQUES

Normes : NF EN 331 / NF E 29-141 /
NF EN 1555-3+A1

Température : -20°C à +60°C

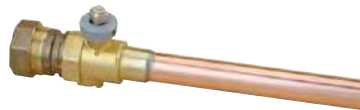
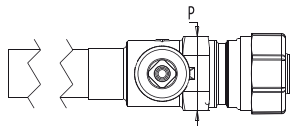
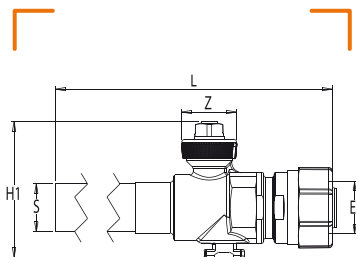
Divers : Peut remplacer un robinet coup de poing -
réarmement par personne habilitée

CALIBRE	ENTRÉE PE (E)	SORTIE MÂLE (S)	PRISE DE PRESSION	L	P	H1	H2	Z	MARQUE	CE	RÉF
15	PE Ø 20	JSC 3/4"	x	89	32	132	65	42		x	7915-067
25	PE Ø 32	JSC 1"1/4	x	122	46	136	65	42		x	7925-068
32/25	PE Ø 40	JSC 1"1/4	x	119	46	136	65	42		x	3225-073
32	PE Ø 40	JSC 1"1/2	x	144	55	143	65	42		x	7932-069

MP

RÉSEAU
ON
GPL

ROBINET 1/4 DE TOUR PE À MANCHETTE TUBE CUIVRE





CARACTÉRISTIQUES TECHNIQUES

Normes : NF EN 331 / NF EN 1555-3+A1

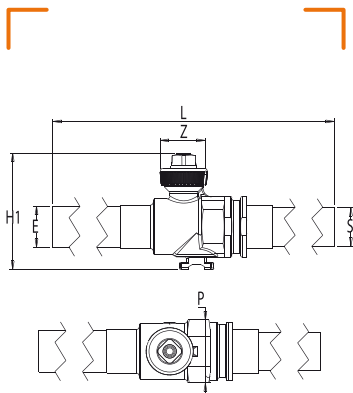
Température : -20°C à +60°C

Divers : Branchement entrée PE, sortie à souder sur plomb ou à braser sur cuivre

CALIBRE	ENTRÉE PE (E)	SORTIE CU (S)	L	P	H1	Z	MARQUE	CE	RÉF
25	PE Ø 32	Cu Ø 28	368	46	85	34		x	3826-070
32	PE Ø 40	Cu Ø 35	376	55	95	34		x	3826-071



ROBINET 1/4 DE TOUR DOUBLE MANCHETTE TUBE CUIVRE






CARACTÉRISTIQUES TECHNIQUES

Normes : NF EN 331 / ROB100-NF

Température : -20°C à +60°C

Divers : Branchement à 2 manchettes en tube cuivre à souder sur plomb ou à braser sur cuivre

CALIBRE	ENTRÉE CU (E)	SORTIE CU (S)	L	P	H1	Z	MARQUE	CE	RÉF
25	Cu Ø 28	Cu Ø 28	590	46	85	34		x	3826-052
32	Cu Ø 35	Cu Ø 35	605	55	93	34		x	3826-054
50	Cu Ø 54	Cu Ø 54	637	75	128	42		x	3826-056

RACCORDS

RACCORDS DROITS

A BRASER

A SOUDER

FILETÉS (MM/MF/FF)

PE

ISOLANTS

A BRIDE

P. 046-083

P. 046-055

P. 056-063

P. 064-071

P. 072-079

P. 080

P. 081-083

FLEXIBLES

P. 084-085

RACCORDS COUDÉS

A BRASER

A SOUDER

FILETÉS (MM/MF/FF)

PE

P. 086-114

P. 086-093

P. 094

P. 095-112

P. 113-114

CROSSES / COLLECTEURS

A BRASER

A SOUDER

FILETÉS (MF/FF)

PE

P. 115-132

P. 115-123

P. 124-125

P. 126-130

P. 131-132

TÉS

P. 133-139

BOUCHONS

A BRASER

A SOUDER

FILETÉS (M OU F)

PE

P. 140-152

P. 140-142

P. 143

P. 144-151

P. 152

PRISES DE BRANCHEMENT

P. 153-155

ELECTROSOUDABLES

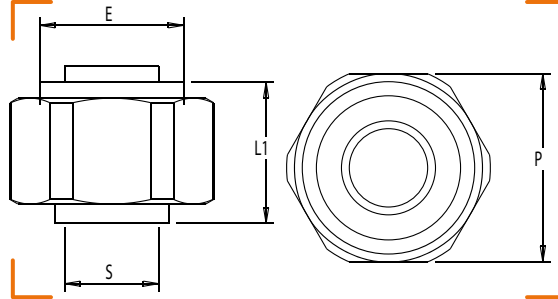
P. 156



BP

RÉSEAU
ON
GPL

RACCORD 2 PIÈCES DROIT FEMELLE À JPG À BRASER SUR CUIVRE



CARACTÉRISTIQUES TECHNIQUES

Normes : NF E 29-532 / NF EN 1254-1

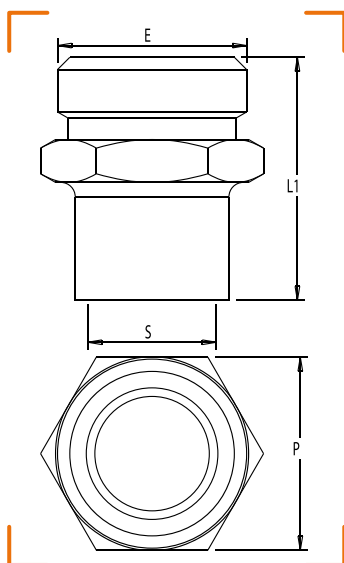
Température : -20°C à +60°C

Divers : Livré avec joint aramide

CALIBRE	ENTRÉE FEMELLE ÉCROU (E)	SORTIE CU (S)	OPTION TROU DE PLOMBAGE	L1	P	MARQUE	RÉF.
12	JPG 1/2"	Cu Ø 12		18	24	NF REGAZ	0122-003
12	JPG 1/2"	Cu Ø 14		20	24	NF REGAZ	0122-004
12	JPG 1/2"	Cu Ø 16		30	24	NF REGAZ	0122-005
12	JPG 1/2"	Cu Ø 18		31	24	NF REGAZ	0122-006
15	JPG 3/4"	Cu Ø 16		21	32	NF REGAZ	0794-003
15	JPG 3/4"	Cu Ø 18		21	32	NF REGAZ	0794-004
15	JPG 3/4"	Cu Ø 22		35	32	NF REGAZ	0794-005
20	JPG 1"	Cu Ø 22	x	24	41	NF REGAZ	0794-007
20	JPG 1"	Cu Ø 28		45	41	NF REGAZ	0794-012
25	JPG 1"1/4	Cu Ø 28		31	50	NF REGAZ	0794-009
25S	JPG 1" spécial	Cu Ø 28		45	41	NF REGAZ	0794-011
32	JPG 1"1/2	Cu Ø 35		36	55	NF REGAZ	0794-013
40	JPG 2"	Cu Ø 42		41	70	NF REGAZ	0794-016
50	JPG 2"1/4	Cu Ø 54		47	75	NF REGAZ	0794-020



MAMELON DROIT MÂLE À JPG À BRASER SUR CUIVRE



CARACTÉRISTIQUES TECHNIQUES

Normes : NF E 29-532 / NF EN 1254-1

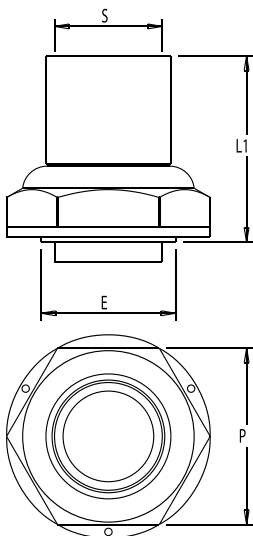
Température : -20°C à +60°C

CALIBRE	ENTRÉE MÂLE (E)	SORTIE CU (S)	L1	P	MARQUE	RÉF.
15	JPG 3/4"	Cu Ø 18	34	27		0855-062
20	JPG 1"	Cu Ø 22	40	36		0855-065
25	JPG 1 1/4"	Cu Ø 28	45	46		0855-067
32	JPG 1 1/2"	Cu Ø 35	54	46		0855-070
40	JPG 2"	Cu Ø 42	62	60		0855-07
50	JPG 2 1/4"	Cu Ø 54	70	65		0855-076

BP

RÉSEAU
ON
GPL

RACCORD 2 PIÈCES DROIT FEMELLE À JPC À BRASER SUR CUIVRE



CARACTÉRISTIQUES TECHNIQUES

Normes : NF E 29-532 / NF EN 1254-1

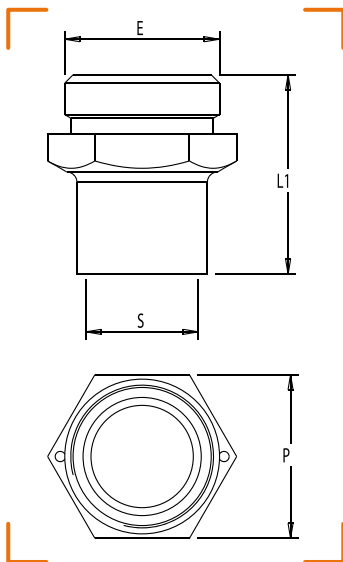
Température : -20°C à +60°C

Divers : Livré avec joint aramide

CALIBRE	ENTRÉE FEMELLE ÉCROU (E)	SORTIE CU (S)	RACCORDEMENT AU COMPTEUR TYPE	OPTION AVEC OREILLE DE FIXATION	L1	P	MARQUE	RÉF.
20	JPC 20	Cu Ø 22	G4		38	36		0795-007
20	JPC 20	Cu Ø 22	G4	x	38	36		0795-008
20	JPC 20	Cu Ø 28	G4		41	36		0795-009
20	JPC 20	Cu Ø 28	G4	x	41	36		0795-010
32	JPC 32	Cu Ø 28	G6 / G10		31	50		0795-012
32	JPC 32	Cu Ø 35	G6 / G10		49	50		0795-015
40	JPC 40	Cu Ø 35			42	65		0795-016
40	JPC 40	Cu Ø 42			42	65		0795-020
40	JPC 40	Cu Ø 54			61	65		0795-021
50	JPC 50	Cu Ø 42	G16 / G25		46	70		0795-023
50	JPC 50	Cu Ø 54	G16 / G25		63	70		0795-028



MAMELON MÂLE À JPC À BRASER SUR CUIVRE



CARACTÉRISTIQUES TECHNIQUES

Normes : NF E 29-532 / NF EN 1254-1

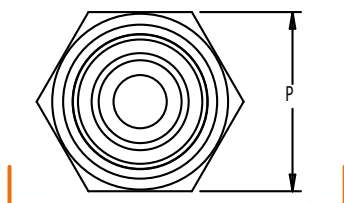
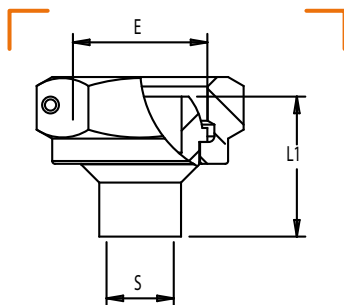
Température : -20°C à +60°C

CALIBRE	ENTRÉE MÂLE (E)	SORTIE CU (S)	COMPATIBLE AVEC RÉGULATEUR	L1	P	MARQUE	RÉF.
20	JPC 20	Cu Ø 22	B6	39	32		0977-052
20	JPC 20	Cu Ø 28	B6	42	32		0977-054
32	JPC 32	Cu Ø 28	B10/B25	44	46		0977-056
32	JPC 32	Cu Ø 35	B10/B25	50	46		0977-058
50	JPC 50	Cu Ø 54		70	65		0977-067

MP

RÉSEAU
ON
GPL











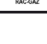
RACCORD 2 PIÈCES DROIT FEMELLE À JSC À BRASER SUR CUIVRE



CARACTÉRISTIQUES TECHNIQUES

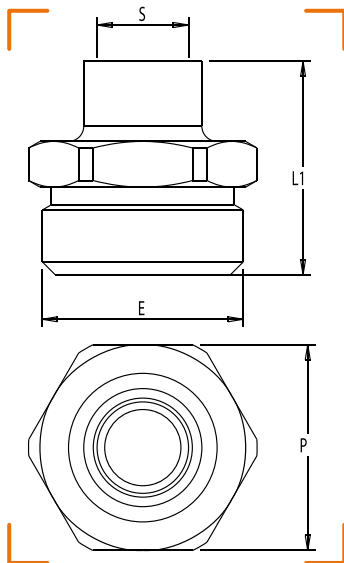
Normes : NF E 29-536 / NF EN 1254-1

Température : -20°C à +60°C

CALIBRE	ENTRÉE FEMELLE ÉCROU (E)	SORTIE CU (S)	L1	P	MARQUE	RÉF.
12	JSC 1/2"	Cu Ø 12	20	24		0315-002
15	JSC 3/4"	Cu Ø 12	25	32		0315-001
15	JSC 3/4"	Cu Ø 16	26	32		0315-015
15	JSC 3/4"	Cu Ø 18	28	32		0315-003
20	JSC 1"	Cu Ø 22	27	41		0315-005
25	JSC 1"1/4	Cu Ø 18	35	50		0326-021
25	JSC 1"1/4	Cu Ø 22	36	50		0326-023
25	JSC 1"1/4	Cu Ø 28	37	50		0315-007
32	JSC 1"1/2	Cu Ø 35	42	55		0315-009
40	JSC 2"	Cu Ø 42	41,5	70		0315-010
50	JSC 2"1/4	Cu Ø 54	55	75		0315-012



MAMELON DROIT MÂLE À JSC À BRASER SUR CUIVRE



CARACTÉRISTIQUES TECHNIQUES

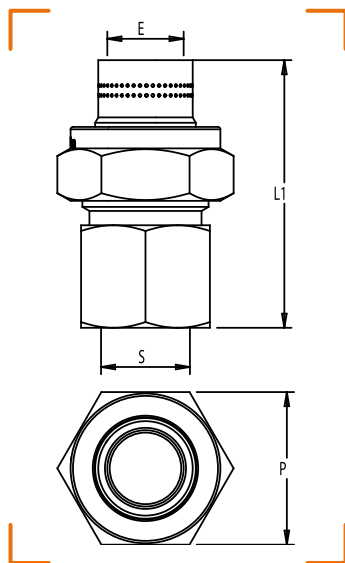
Normes : NF E 29-536 / NF EN 1254-1

Température : -20°C à +60°C

CALIBRE	ENTRÉE MÂLE (E)	SORTIE CU (S)	COMPATIBLE AVEC RÉGULATEUR	L1	P	MARQUE	RÉF.
15	JSC 3/4"	Cu Ø 12	B6 / B10 / B25 / BCH 30	28	27		1560-002
15	JSC 3/4"	Cu Ø 16	B6 / B10 / B25 / BCH 30	34	27		1560-015
15	JSC 3/4"	Cu Ø 18	B6 / B10 / B25 / BCH 30	34	27		1560-054
25	JSC 1"1/4	Cu Ø 28	Du C40 AU BCH 120 (SAUF BCH 30N)	44	46		1560-057
32	JSC 1"1/2	Cu Ø 35		54	46		1560-060
50	JSC 2"1/4	Cu Ø 54		70	65		1560-063



RACCORD 3 PIÈCES FEMELLE CYLINDRIQUE (À JSC) À BRASER SUR CUIVRE



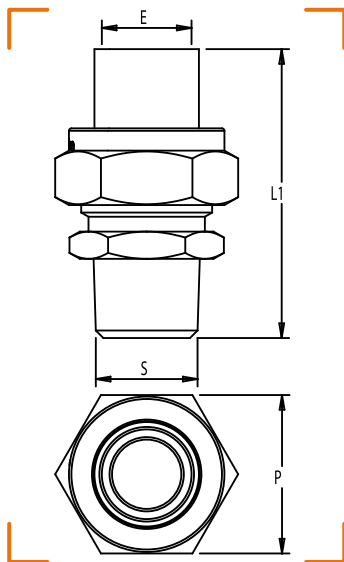
CARACTÉRISTIQUES TECHNIQUES

Température : -20°C à +60°C

CALIBRE	ENTRÉE CU (E)	SORTIE FEMELLE (S)	L1	P	MARQUE	RÉF.
15	Cu Ø 16	Cylindrique 1/2"	56	32		2600-070
15	Cu Ø 18	Cylindrique 1/2"	58	32		2600-071
20	Cu Ø 22	Cylindrique 3/4"	58	41		2600-072
25	Cu Ø 28	Cylindrique 1"	68	50		2600-073
32	Cu Ø 35	Cylindrique 1 1/4"	80	55		2600-074
40	Cu Ø 42	Cylindrique 1 1/2"	82	70		2600-076
50	Cu Ø 54	Cylindrique 2"	97	75		2600-077



RACCORD 3 PIÈCES MÂLE CONIQUE À BRASER SUR CUIVRE



CARACTÉRISTIQUES TECHNIQUES

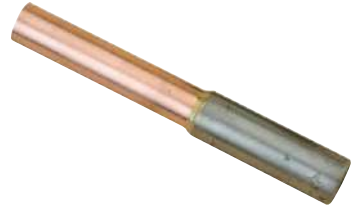
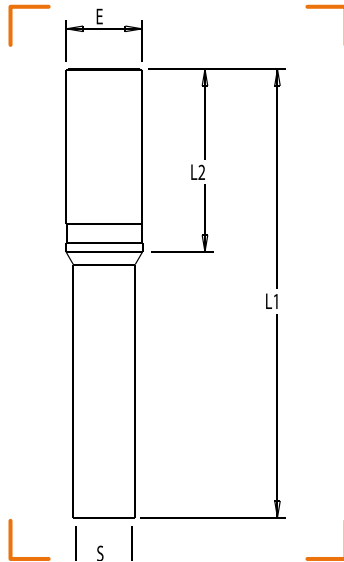
Température : -20°C à +60°C

CALIBRE	ENTRÉE CU (E)	SORTIE MÂLE (S)	L1	P	MARQUE	RÉF.
15	Cu Ø 18	Conique 1/2"	58	32		2600-081
20	Cu Ø 22	Conique 3/4"	58	41		2600-082
25	Cu Ø 28	Conique 1"	78	50		2600-083
32	Cu Ø 35	Conique 1"1/4	86	55		2600-084
40	Cu Ø 42	Conique 1"1/2	97	70		2600-085
50	Cu Ø 54	Conique 2"	113	75		2600-086

BP

RÉSEAU
ON
GPL

MANCHETTE D'ASSEMBLAGE À SOUDER SUR ACIER ET À BRASER SUR CUIVRE



CARACTÉRISTIQUES TECHNIQUES

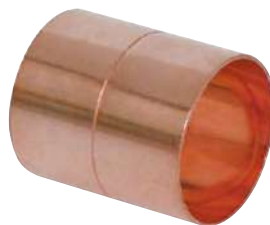
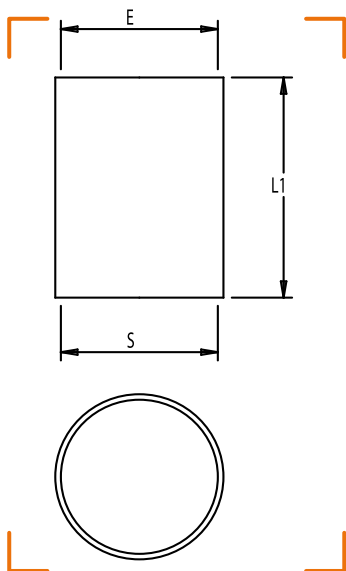
Température : -20°C à +60°C

Divers : Lorsque l'assemblage est réalisé sur une tubulure en plomb, la pression maximale d'utilisation est de 500 mbar

CALIBRE	ENTRÉE AC (E)	SORTIE CU (S)	L1	L2	MARQUE	RÉF.
15	Ac Ø 21,3	Cu Ø 18	150	65		0590-012
20	Ac Ø 26,9	Cu Ø 22	160	65		0590-013
25	Ac Ø 33,7	Cu Ø 28	170	65		0590-014
32	Ac Ø 42,4	Cu Ø 35	180	65		0590-017
40	Ac Ø 48,3	Cu Ø 42	185	78		0590-020
50	Ac Ø 60,3	Cu Ø 54	203	90		0590-022



MANCHON CUIVRE À BRASER SUR CUIVRE



CARACTÉRISTIQUES TECHNIQUES

Normes : NF EN 1254-1

Température : -20°C à +60°C

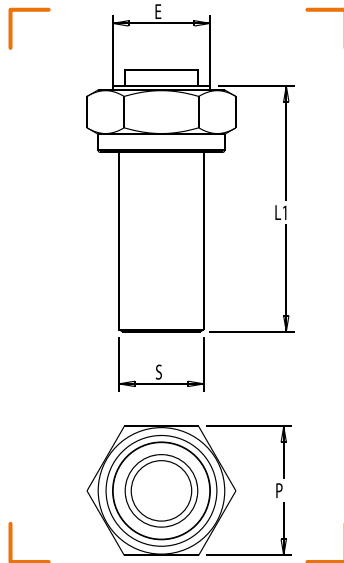
Divers : Permet le raccordement des éléments de conduites montantes

CALIBRE	ENTRÉE CU (E)	SORTIE CU (S)	L1	MARQUE	RÉF.
15	Cu Ø 18	Cu Ø 18	26		CM18-M18
20	Cu Ø 22	Cu Ø 22	34		CM22-M22
25	Cu Ø 28	Cu Ø 28	40		CM28-M28
32	Cu Ø 35	Cu Ø 35	50		CM35-M35
50	Cu Ø 54	Cu Ø 54	66		CM54-M54

BP

RÉSEAU
ON
GPL

RACCORD 2 PIÈCES DROIT FEMELLE À JPG À SOUDER SUR ACIER



CARACTÉRISTIQUES TECHNIQUES

Normes : NF E 29-532

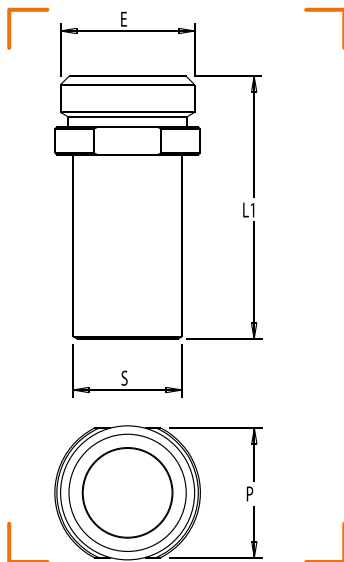
Température : -20°C à +60°C

Divers : Livré avec joint aramide

CALIBRE	ENTRÉE FEMELLE ÉCROU (E)	SORTIE AC (S)	L1	P	MARQUE	RÉF.
12	JPG 1/2"	Ac Ø 21,3	62	24		0550-002
15	JPG 3/4"	Ac Ø 21,3	61	32		0550-004
15	JPG 3/4"	Ac Ø 26,9	61	32		0550-005
20	JPG 1"	Ac Ø 26,9	61	41		0550-006
25	JPG 1"1/4	Ac Ø 33,7	61	50		0550-008
32	JPG 1"1/2	Ac Ø 42,4	61	55		0550-011
40	JPG 2"	Ac Ø 48,3	71	70		0550-013
50	JPG 2"1/4	Ac Ø 60,3	70	75		0550-015



MAMELON DROIT MÂLE À JPG À SOUDER SUR ACIER



CARACTÉRISTIQUES TECHNIQUES

Normes : NF E 29-532

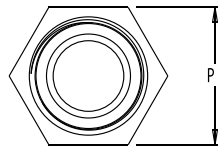
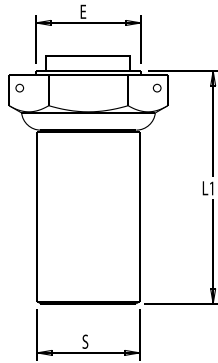
Température : -20°C à +60°C

CALIBRE	ENTRÉE MÂLE (E)	SORTIE AC (S)	L1	P	MARQUE	RÉF.
15	JPG 3/4"	Ac Ø 21,3	65	24		0540-052
20	JPG 1"	Ac Ø 26,9	65	32		0540-054
25	JPG 1"1/4	Ac Ø 33,7	65	41		0540-056
32	JPG 1"1/2	Ac Ø 42,4	65	46		0540-059
40	JPG 2"	Ac Ø 48,3	75	55		0540-061
50	JPG 2"1/4	Ac Ø 60,3	75	65		0540-063

BP

RÉSEAU
ON
GPL

RACCORD 2 PIÈCES FEMELLE À JPC À SOUDER SUR ACIER



CARACTÉRISTIQUES TECHNIQUES

Normes : NF E 29-532

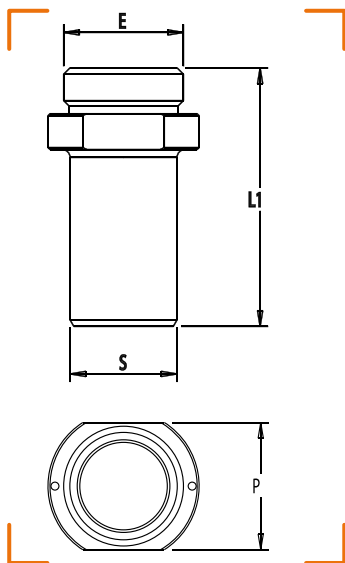
Température : -20°C à +60°C

Divers : Livré avec joint aramide pour sortie de compteur

CALIBRE	ENTRÉE FEMELLE ÉCROU (E)	SORTIE AC (S)	RACCORDEMENT AU COMPTEUR TYPE	L1	P	MARQUE	RÉF.
20	JPC 20	Ac Ø 26,9	G4	57	36		0501-013
20	JPC 20	Ac Ø 33,7	G4	57	36		0501-015
32	JPC 32	Ac Ø 33,7	G6/G10	55	50		0501-017
32	JPC 32	Ac Ø 42,4	G6/G10	55	50		0501-019
40	JPC 40	Ac Ø 48,3		63	65		0501-022
40/50	JPC 40	Ac Ø 60,3		70	65		0501-023
50	JPC 50	Ac Ø 60,3	G16/G25	61	70		0501-025



MAMELON MÂLE À JPC À SOUDER SUR ACIER



CARACTÉRISTIQUES TECHNIQUES

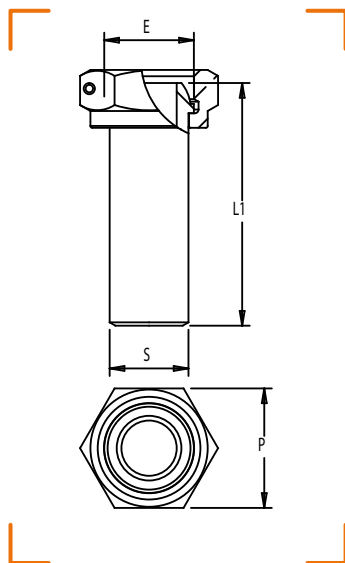
Normes : NF E 29-532

Température : -20°C à +60°C

CALIBRE	ENTRÉE MÂLE (E)	SORTIE AC (S)	COMPATIBLE AVEC RÉGULATEUR	L1	P	MARQUE	RÉF.
20	JPC 20	Ac Ø 26,9	B6	65	32		0510-052
20	JPC 20	Ac Ø 33,7	B6	65	32		0510-054
32	JPC 32	Ac Ø 33,7	B10/B25	65	46		0510-056
32	JPC 32	Ac Ø 42,4	B10/B25	65	46		0510-058
40	JPC 40	Ac Ø 48,3		75	65		0510-061
50	JPC 50	Ac Ø 60,3		75	65		0510-062



RACCORD 2 PIÈCES DROIT FEMELLE À JSC À SOUDER SUR ACIER



CARACTÉRISTIQUES TECHNIQUES

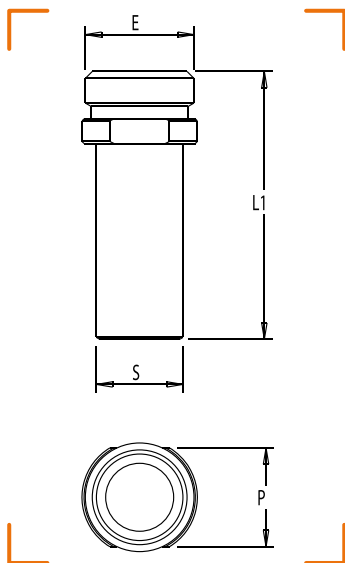
Normes : NF E 29-536

Température : -20°C à +60°C

CALIBRE	ENTRÉE FEMELLE ÉCROU (E)	SORTIE AC (S)	L1	P	MARQUE	RÉF.
15	JSC 3/4"	Ac Ø 21,3	65	32		0520-002
20	JSC 1"	Ac Ø 26,9	65	41		0520-003
25/15	JSC 1"1/4	Ac Ø 21,3	65	50		0520-021
25	JSC 1"1/4	Ac Ø 33,7	65	50		0520-004
32	JSC 1"1/2	Ac Ø 42,4	65	55		0520-006
32/50	JSC 1"1/2	Ac Ø 60,3	75	55		0520-008
50	JSC 2"1/4	Ac Ø 60,3	75	75		0520-010



MAMELON DROIT MÂLE À JSC À SOUDER SUR ACIER



CARACTÉRISTIQUES TECHNIQUES

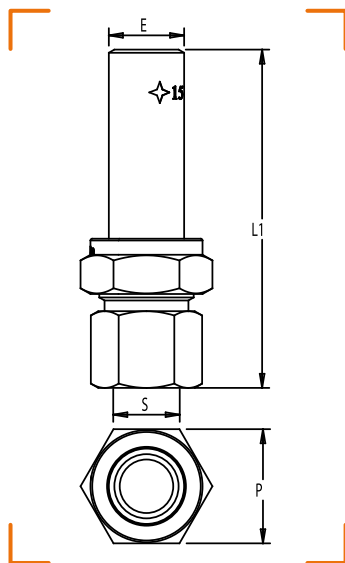
Normes : NF E 29-536

Température : -20°C à +60°C

CALIBRE	ENTRÉE MÂLE (E)	SORTIE AC (S)	COMPATIBLE AVEC RÉGULATEUR	L1	P	MARQUE	RÉF.
15	JSC 3/4"	Ac Ø 21,3	B6 / B10 / B25 / BCH 30	65	24		0570-052
25	JSC 1"1/4	Ac Ø 33,7	Du C40 AU BCH 120 (SAUF BCH 30N)	65	41		0570-054
32	JSC 1"1/2	Ac Ø 42,4		65	46		0570-056
50	JSC 2"1/4	Ac Ø 60,3		75	65		0570-060



RACCORD 3 PIÈCES FEMELLE CYLINDRIQUE (À JSC) À SOUDER SUR ACIER



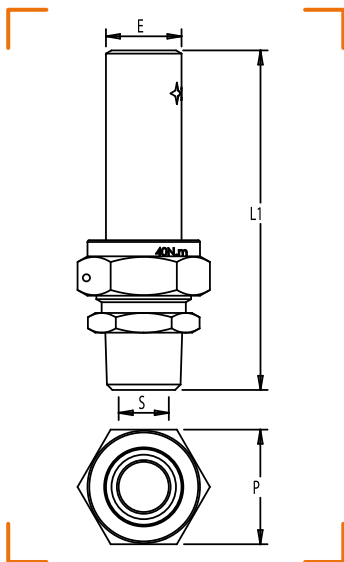
CARACTÉRISTIQUES TECHNIQUES

Température : -20°C à +60°C

CALIBRE	ENTRÉE AC (E)	SORTIE FEMELLE (S)	L1	P	MARQUE	RÉF.
15	Ac Ø 21,3	Cylindrique 1/2"	96	32		2600-041
20	Ac Ø 26,9	Cylindrique 3/4"	96	41		2600-042
25	Ac Ø 33,7	Cylindrique 1"	96	50		2600-043
32	Ac Ø 42,4	Cylindrique 1"1/4	103	55		2600-044
40	Ac Ø 48,3	Cylindrique 1"1/2	103	70		2600-045
50	Ac Ø 60,3	Cylindrique 2"	117	70		2600-047



RACCORD 3 PIÈCES CONIQUE MÂLE À SOUDER SUR ACIER



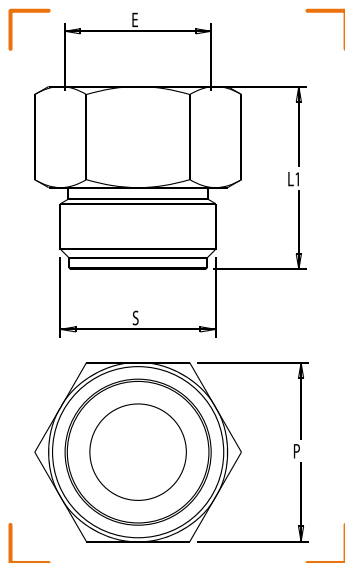
CARACTÉRISTIQUES TECHNIQUES

Température : -20°C à +60°C

CALIBRE	ENTRÉE AC (E)	SORTIE MÂLE (S)	L1	P	MARQUE	RÉF.
15	Ac Ø 21,3	Conique 1/2"	96	32		2600-051
20	Ac Ø 26,9	Conique 3/4"	96	41		2600-052
25	Ac Ø 33,7	Conique 1"	80	50		2600-053
32	Ac Ø 42,4	Conique 1"1/4	109	55		2600-054
40	Ac Ø 48,3	Conique 1"1/2	118	70		2600-055
50	Ac Ø 60,3	Conique 2"	133	75		2600-056




RACCORD DROIT 1 PIÈCE À JPG



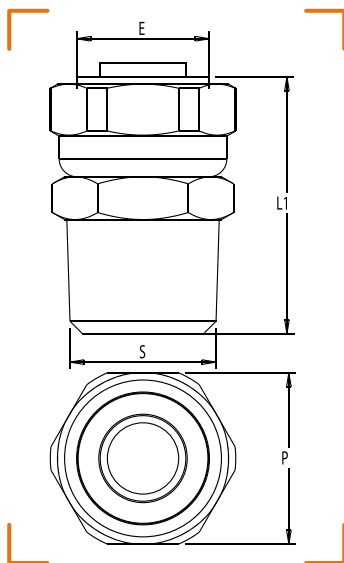
CARACTÉRISTIQUES TECHNIQUES

Température : -20°C à +60°C

CALIBRE	ENTRÉE FEMELLE (E)	SORTIE MÂLE (S)	L1	P	MARQUE	RÉF.
12	JPG 1/2"	M20 x 150	24	24		0130-001



RACCORD 2 PIÈCES DROIT À JPG - CONIQUE 6,25%



CARACTÉRISTIQUES TECHNIQUES

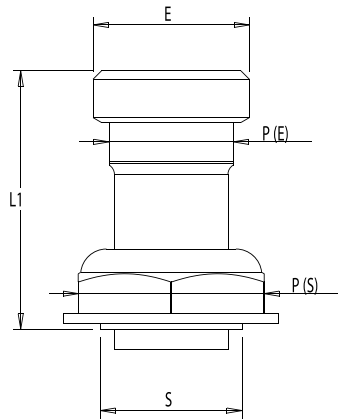
Température : -20°C à +60°C

CALIBRE	ENTRÉE FEMELLE ÉCROU (E)	SORTIE MÂLE (S)	L1	P	MARQUE	RÉF.
12	JPG 1/2"	1/2" conique 6,25%	36	24		0130-012

BP

RÉSEAU
ON
GPL

ALLONGE MÂLE / FEMELLE À JPC



CARACTÉRISTIQUES TECHNIQUES

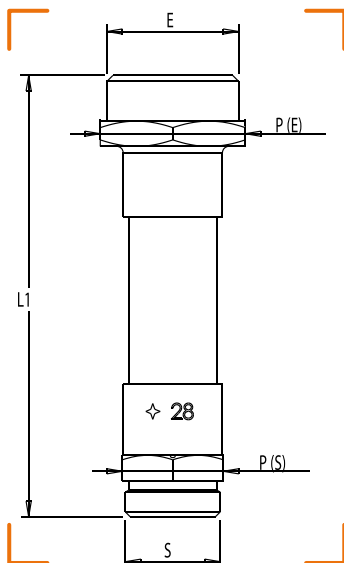
Normes : NF E 29-532

Température : -20°C à +60°C

CALIBRE	ENTRÉE MÂLE (E)	SORTIE FEMELLE ÉCROU (S)	VARIATION D'ENTRAXE	L1	P	MARQUE	RÉF.
20	JPC 20	JPC 20		50	E 24 / S 36	NF RACGAZ	0313-016
20	JPC 32	JPC 20		16	36	NF RACGAZ	0314-065
32	JPC 32	JPC 32		50	E 46 / S 50	NF RACGAZ	0313-025
32	JPC 32	JPC 32		90	E 46 / S 50		0313-027
32/40	JPC 32	JPC 40		44	E 41 / S 65	NF RACGAZ	0314-055
32/50	JPC 32	JPC 50		43	E 41 / S 70	NF RACGAZ	0314-058
40/32	JPC 40	JPC 32	280/250	71	E 50 / S 50	NF RACGAZ	0314-060
40/50	JPC 40	JPC 50	280/250	45	E 50 / S 70	NF RACGAZ	0314-059
50/32	JPC 50	JPC 32	335/280	71	E 50 / S 50	NF RACGAZ	0314-061
50/50	JPC 50	JPC 50	335/280	150	E 65 / S 70		0313-050



ALLONGE DROITE MÂLE À JPC ET MÂLE À JPG



CARACTÉRISTIQUES TECHNIQUES

Normes : NF E 29-532

Température : -20°C à +60°C

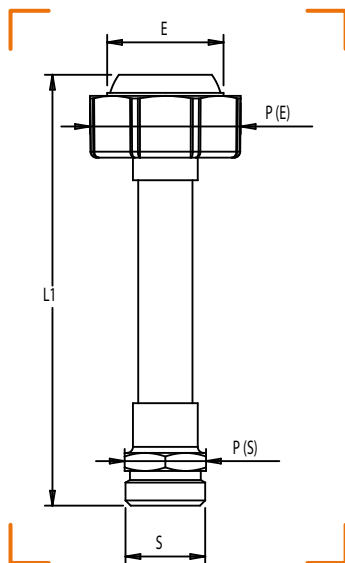
Divers : Pour coffret S200 coupure détente sortie de régulateur (maintenance)

CALIBRE	ENTRÉE MÂLE (E)	SORTIE MÂLE (S)	COMPATIBLE AVEC RÉGULATEUR	L1	P	MARQUE	RÉF.
20/25	JPC 20	JPG 1"1/4	B6	140	E 46 / S 32		0311-026
32/25	JPC 32	JPG 1"1/4	B10/B25	140	E 46 / S 46		0311-027
32	JPC 32	JPG 1"1/2	B10/B25	150	E 46 / S 46		0311-029

MP

RÉSEAU
ON
GPL




ALLONGE DE RÉDUCTION MÂLE / FEMELLE À JSC



CARACTÉRISTIQUES TECHNIQUES

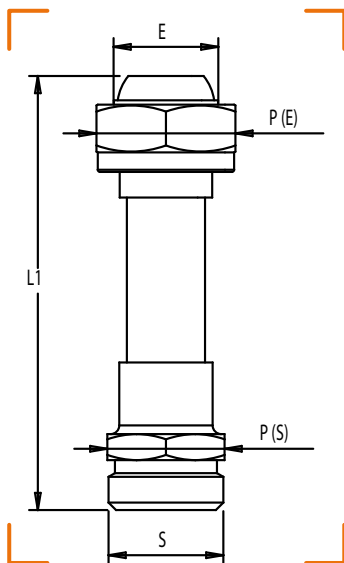
Normes : NF E 29-536

Température : -20°C à +60°C

CALIBRE	ENTRÉE FEMELLE ÉCROU (E)	SORTIE MÂLE (S)	L1	P	MARQUE	RÉF.
25/15	JSC 1"1/4	JSC 3/4"	143	E 50 / S 27		0312-018
25/15	JSC 1"1/4	JSC 3/4"	38	E 50 / S 27		0312-019
32/15	JSC 1"1/2	JSC 3/4"	38	E 55 / S 27		0312-021



ALLONGE DROITE MÂLE / FEMELLE À JSC



CARACTÉRISTIQUES TECHNIQUES

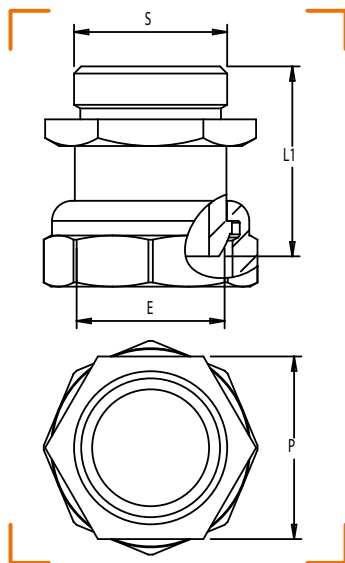
Normes : NF E 29-536

Température : -20°C à +60°C

CALIBRE	ENTRÉE FEMELLE ÉCROU (E)	SORTIE MÂLE (S)	L1	P	MARQUE	RÉF.
15	JSC 3/4"	JSC 3/4"	100	E 32 / S 27		0312-016
25	JSC 1"1/4	JSC 1"1/4	70	E 50 / S 46		0312-012
25	JSC 1"1/4	JSC 1"1/4	70	E 50 / S 46		0312-013



ALLONGE DROITE FEMELLE À JSC ET FILETAGE MÂLE CYLINDRIQUE



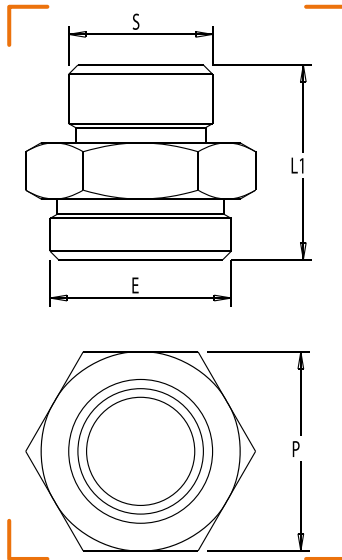
CARACTÉRISTIQUES TECHNIQUES

Température : -20°C à +60°C

CALIBRE	ENTRÉE FEMELLE ÉCROU (E)	SORTIE MÂLE (S)	L1	P	MARQUE	RÉF.
25	JSC 1"1/4	Cylindrique 1"	40			2150-025
32	JSC 1"1/2	Cylindrique 1"1/4	52	50		2150-032



MAMELON MÂLE À JSC ET FILETAGE MÂLE CYLINDRIQUE



CARACTÉRISTIQUES TECHNIQUES

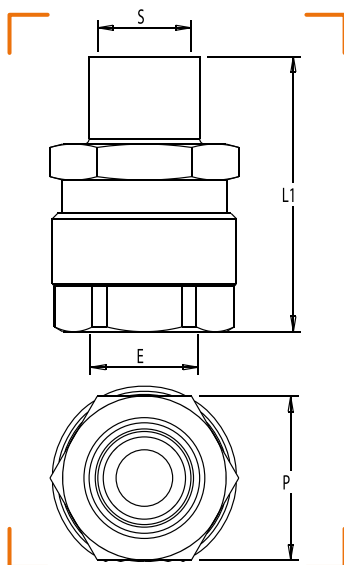
Température : -20°C à +60°C

CALIBRE	ENTRÉE MÂLE (E)	SORTIE MÂLE (S)	L1	P	MARQUE	RÉF.
25	JSC 1"1/4	Cylindrique 1"	45	46		2160-025
32	JSC 1"1/2	Cylindrique 1"1/4	48	56		2160-032

MP

RÉSEAU
ON
GPL

RACCORD À BRASER SUR CUIVRE POUR TUBE PE



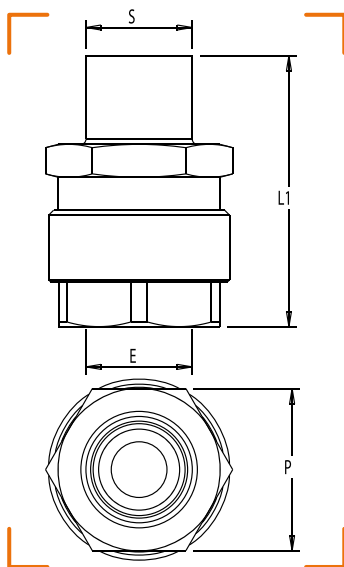
CARACTÉRISTIQUES TECHNIQUES

Normes : NF EN 1555-3+A1 / NF EN 1254-1
Température : -20°C à +60°C

CALIBRE	ENTRÉE PE (E)	SORTIE CU (S)	L1	P	MARQUE	RÉF.
15	PE Ø 20	Cu Ø 18	54	32		1120-003
25/20	PE Ø 32	Cu Ø 22	57	41		1120-002
25	PE Ø 32	Cu Ø 28	61	41		1120-005
32/20	PE Ø 40	Cu Ø 22	79	46		1120-006
32	PE Ø 40	Cu Ø 35	79	46		1120-007
50	PE Ø 63	Cu Ø 54	106	65		1120-012



RACCORD À SOUDER SUR ACIER POUR TUBE PE



CARACTÉRISTIQUES TECHNIQUES

Normes : NF EN 1555-3+A1 / NF EN 1254-1

Température : -20°C à +60°C

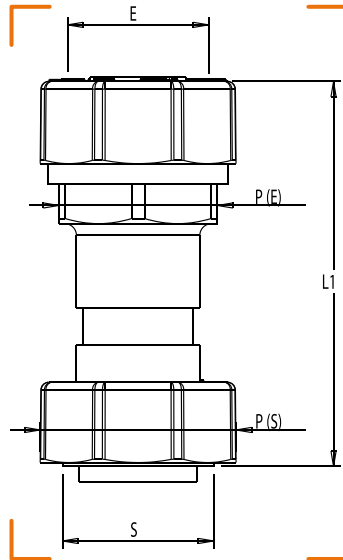
CALIBRE	ENTRÉE PE (E)	SORTIE AC (S)	L1	P	MARQUE	RÉF.
15	PE Ø 20	Ac Ø 18 x 1,25	54	32		1110-003
15	PE Ø 20	Ac Ø 21,3	54	32		1100-005
25	PE Ø 32	Ac Ø 33,7	57	41		1100-007
32	PE Ø 40	Ac Ø 42,4	72	46		1100-010
50	PE Ø 63	Ac Ø 60,3	102	65		1100-043

BP

RÉSEAU
ON
GPL

ERP

ALLONGE DROITE FEMELLE À JPG POUR TUBE PE



CARACTÉRISTIQUES TECHNIQUES

Normes : NF EN 1555-3+A1 / NF E 29-532

Température : -20°C à +60°C

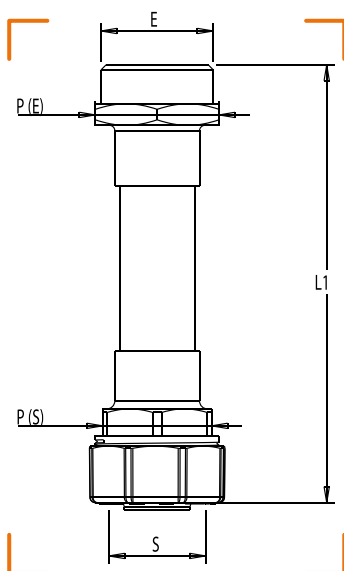
Divers : Raccordement aux robinets d'immeubles en remontée PE.

Pour les réductions: nous consulter

CALIBRE	ENTRÉE PE (E)	SORTIE FEMELLE ÉCROU (S)	L1	P	MARQUE	RÉF.
25	PE Ø 32	JPG 1"1/4	98	E 41 / S 50		1035-025
32	PE Ø 40	JPG 1"1/2	125	E 46 / S 55		1035-032
50	PE Ø 63	JPG 2"1/4	125	E 65 / S 75		1035-050



ALLONGE DROITE DE SORTIE DE RÉGULATEUR MÂLE À JPG POUR TUBE PE COMPATIBLE AVEC COFFRET S200 (MAINTENANCE)



CARACTÉRISTIQUES TECHNIQUES

Normes : NF EN 1555-3+A1 / NF E 29-532
Température : -20°C à +60°C

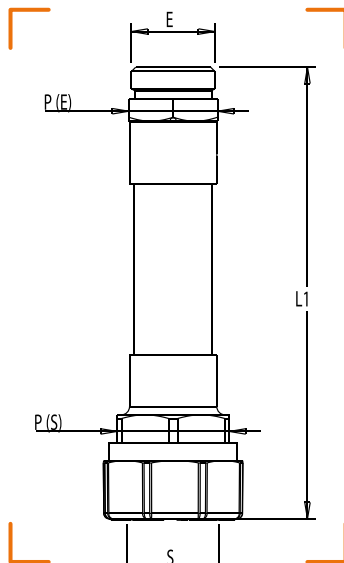
CALIBRE	ENTRÉE MÂLE (E)	SORTIE PE (S)	COMPATIBLE AVEC RÉGULATEUR	L1	P	MARQUE	RÉF.
25	JPG 1"1/4	PE Ø 32	BCH30	163	E 46 / S 41		0323-026

BP

RÉSEAU
ON
GPL

ALLONGE DROITE DE SORTIE DE RÉGULATEUR MÂLE À JPC POUR TUBE PE

COMPATIBLE AVEC COFFRET S200 (MAINTENANCE)



CARACTÉRISTIQUES TECHNIQUES

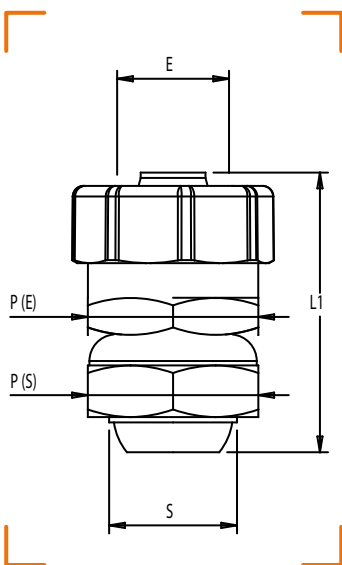
Normes : NF EN 1555-3+A1 / NF E 29-532

Température : -20°C à +60°C

CALIBRE	ENTRÉE MÂLE (E)	SORTIE PE (S)	COMPATIBLE AVEC RÉGULATEUR	L1	P	MARQUE	RÉF.
20/25	JPC 20	PE Ø 32	B6	163	E 32 / S 41		0323-021
32	JPC 32	PE Ø 40	B10 / B25	185	E 46 / S 46		0323-023



RACCORD DROIT FEMELLE À JSC POUR TUBE PE



CARACTÉRISTIQUES TECHNIQUES

Normes : NF EN 1555-3+A1 / NF E 29-536

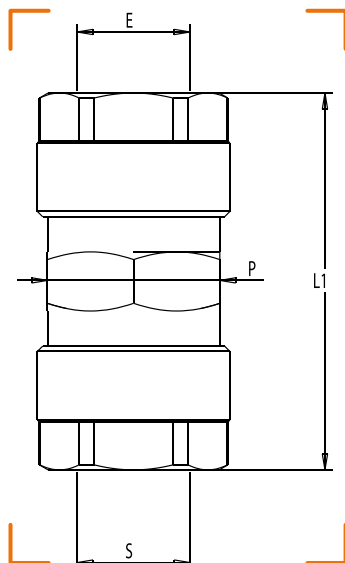
Température : -20°C à +60°C

CALIBRE	ENTRÉE PE (E)	SORTIE FEMELLE ÉCROU (S)	L1	P	MARQUE	RÉF.
15	PE Ø 20	JSC 3/4"	53	E 32 / S 32		1030-013
15/25	PE Ø 20	JSC 1"1/4	58	E 32 / S 50		1070-053
25	PE Ø 32	JSC 1"1/4	64	E 41 / S 50		1030-014
25/15	PE Ø 32	JSC 3/4"	60	E 41 / S 32		1070-052
32/25	PE Ø 40	JSC 1"1/4	69	E 46 / S 50		1070-055
32	PE Ø 40	JSC 1"1/2	73	E 46 / S 55		1030-017
50/32	PE Ø 63	JSC 1"1/2	195	E 65 / S 55		1070-057

MP

RÉSEAU
ON
GPL





MANCHON POUR TUBE PE



CARACTÉRISTIQUES TECHNIQUES

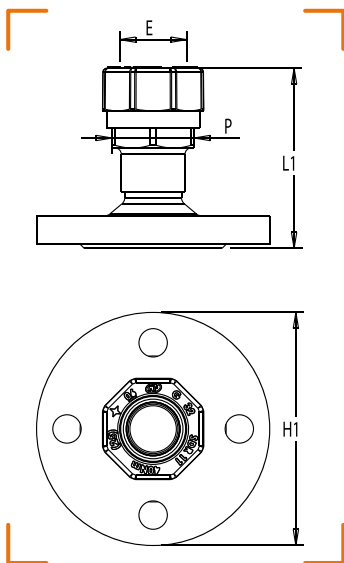
Normes : NF EN 1555-3+A1

Température : -20°C à +60°C

CALIBRE	ENTRÉE PE (E)	SORTIE PE (S)	L1	P	MARQUE	RÉF.
15	PE Ø 20	PE Ø 20	70	32		1020-096
25	PE Ø 32	PE Ø 32	77	41		1020-098
32	PE Ø 40	PE Ø 40	101	55		1020-003
50	PE Ø 63	PE Ø 63	132	65		1020-005



RACCORD À BRIDE PN10 POUR TUBE PE




CARACTÉRISTIQUES TECHNIQUES

Normes : NF EN 1555-3+A1

Température : -20°C à +60°C

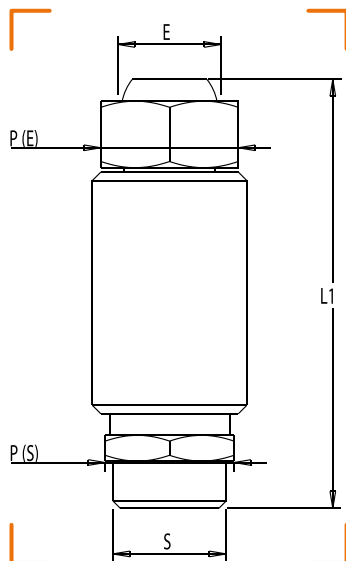
Divers : Sortie poste de détente

CALIBRE	ENTRÉE PE (E)	L1	P	H1	MARQUE	RÉF.
25	PE Ø 32	89	41	115		1130-099
32	PE Ø 40	111	46	140		1130-000
50	PE Ø 63	96	X	164		1130-001

MP

RÉSEAU
ON
GPL

RACCORD ISOLANT MÂLE / FEMELLE À JSC



CARACTÉRISTIQUES TECHNIQUES

Normes : NF E 29-536

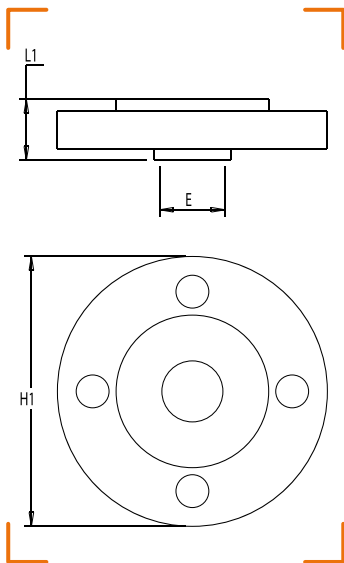
Température : -20°C à +60°C

Divers : Modèle réservé aux distributeurs gaz en coffrets et blocs de détente (hors-sol) pour arrivée métallique

CALIBRE	ENTRÉE FEMELLE ÉCROU (E)	SORTIE MÂLE (S)	L1	P	MARQUE	RÉF.
15	JSC 3/4"	JSC 3/4"	100	E 32 / S 30		2270-052
25	JSC 1"1/4	JSC 1"1/4	110	E 50 / S 46		2270-054
32	JSC 1"1/2	JSC 1"1/2	110	E 55 / S 46		2270-056



ENSEMBLE 3 PIÈCES BRIDE PN 10, COLLET À BRASER SUR CUIVRE ET JOINT



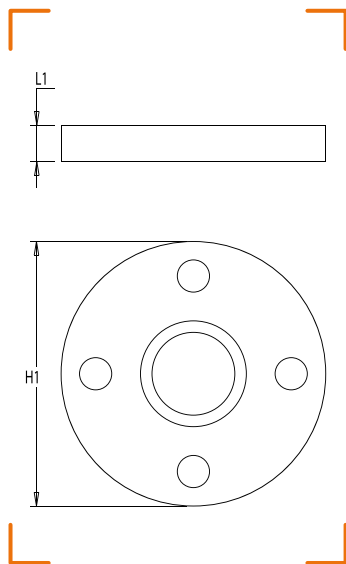
CARACTÉRISTIQUES TECHNIQUES

Température : -20°C à +60°C

CALIBRE	ENTRÉE CU (E)	L1	H1	MARQUE	RÉF.
25	Cu Ø 28	26	115		0701-082
32	Cu Ø 35	31	138		0701-087
50	Cu Ø 54	42	165		0701-095



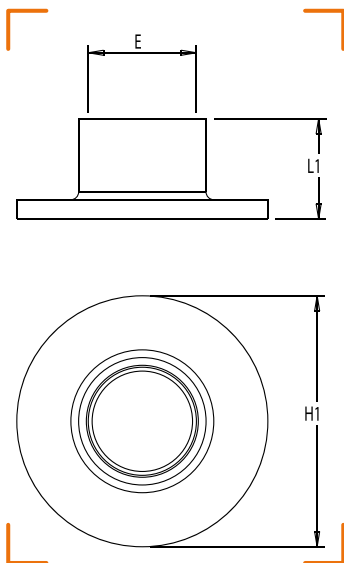
BRIDE TOURNANTE EN ACIER PN 10 POUR COLLET



CALIBRE	L1	H1	MARQUE	RÉF.
25	16	115		0621-025
32	16	138		0621-032
50	16	165		0621-050



COLLET EN LAITON POUR BRIDE TOURNANTE PN 10 À BRASER SUR CUIVRE

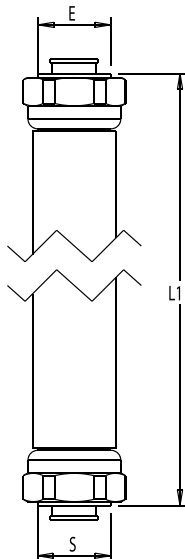


CALIBRE	ENTRÉE CU (E)	L1	H1	MARQUE	RÉF.
25	Cu Ø 28	26	65		0620-026
32	Cu Ø 35	31	76		0620-032
50	Cu Ø 54	42	99		0620-038

BP

RÉSEAU
ON
GPL

FLEXIBLE GAZ NATUREL



CARACTÉRISTIQUES TECHNIQUES

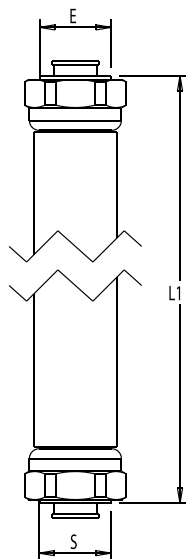
Normes : NF D 36-121 (sans date limite d'utilisation) /
NF D 36-103 (10 ans)

CALIBRE	ENTRÉE FEMELLE ÉCROU (E)	SORTIE FEMELLE ÉCROU (S)	DURÉE DE VIE	L1	MARQUE	RÉF.
12	JPG 1/2"	JPG 1/2"	SDLU*	1,00m		0128-100C
12	JPG 1/2"	JPG 1/2"	SDLU*	1,50m		0128-150C
12	JPG 1/2"	JPG 1/2"	SDLU*	2,00m		0128-200C
12	JPG 1/2"	JPG 1/2"	10 ans	1,00m		0129-100
12	JPG 1/2"	JPG 1/2"	10 ans	1,50m		0129-150
12	JPG 1/2"	JPG 1/2"	10 ans	2,00m		0129-200

*SDLU : Sans date limite d'utilisation



FLEXIBLE BUTANE-PROPANE POUR BOUTEILLE



CARACTÉRISTIQUES TECHNIQUES

Normes : NF D 36-125 (sans date limite d'utilisation) / NF D 36-112 (10 ans)

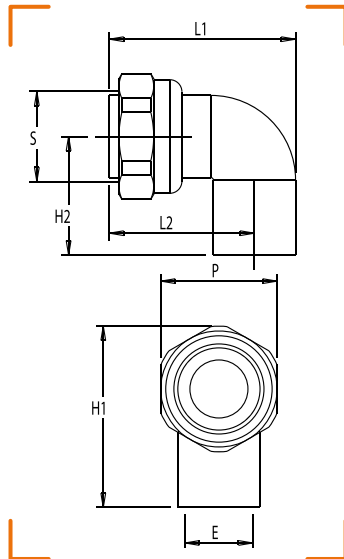
CALIBRE	ENTRÉE FEMELLE ÉCROU (E)	SORTIE FEMELLE ÉCROU (S)	DURÉE DE VIE	L1	MARQUE	RÉF.
12	M20 x 150	JPG 1/2"	SDLU*	1,00m		0131-100C
12	M20 x 150	JPG 1/2"	SDLU*	1,50m		0131-150C
12	M20 x 150	JPG 1/2"	SDLU*	2,00m		0131-200C
12	M20 x 150	JPG 1/2"	10 ans	1,00m		0130-100
12	M20 x 150	JPG 1/2"	10 ans	1,50m		0130-150
12	M20 x 150	JPG 1/2"	10 ans	2,00m		0130-200

*SDLU : Sans date limite d'utilisation

BP

RÉSEAU
ON
GPL

RACCORD 2 PIÈCES COUDÉ 90° FEMELLE À JPG À BRASER SUR CUIVRE



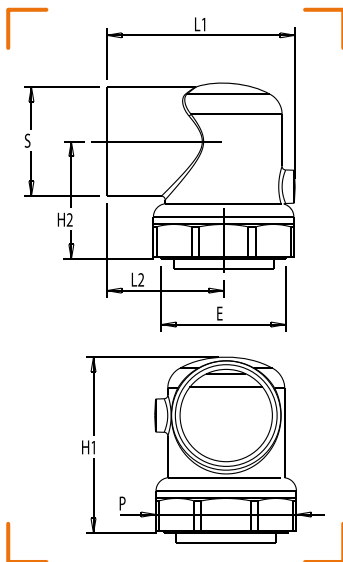
CARACTÉRISTIQUES TECHNIQUES

Normes : NF E 29-532 / NF EN 1254-1
Température : -20°C à +60°C

CALIBRE	ENTRÉE CU (E)	SORTIE FEMELLE ÉCROU (S)	L1	L2	P	H1	H2	MARQUE	RÉF.
12	Cu Ø 14	JPG 1/2"	39	30	24	38	25	NF RAC-GAZ	0125-004
12	Cu Ø 16	JPG 1/2"	40	30	24	43	30	NF RAC-GAZ	0125-006



RACCORD COUDÉ 90° FEMELLE À JPG POUR TUBE CUIVRE



CARACTÉRISTIQUES TECHNIQUES

Normes : NF EN 29-532 / NF EN 1254-1

Température : -20°C à +60°C

Divers : Coude compatible avec les sorties de batteries de régulateurs de 50 à 120 m³/h

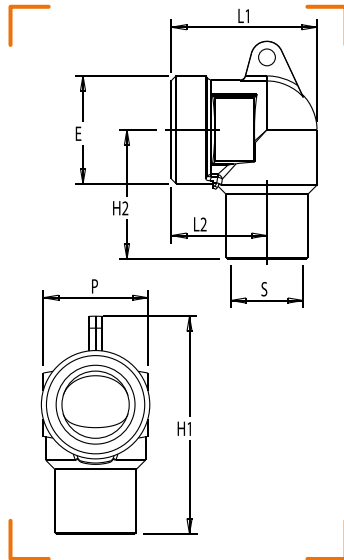
CALIBRE	ENTRÉE FEMELLE ÉCROU (E)	SORTIE CU (S)	L1	L2	P	H1	H2	MARQUE	RÉF.
50	JPG 2"1/4	Cu Ø 54	100	62	75	94	63		2450-054

BP

RÉSEAU
GN
GPL


ERP

COUDE 90° MÂLE À JPG À BRASER SUR CUIVRE POUR COFFRET S2200



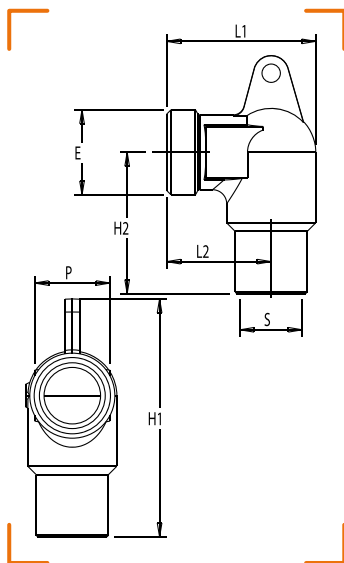
CARACTÉRISTIQUES TECHNIQUES

Normes : NF E 29-532 / NF EN 1254-1
Température : -20°C à +60°C

CALIBRE	ENTRÉE MÂLE (E)	SORTIE CU (S)	COMPATIBLE AVEC RÉGULATEUR	L1	L2	P	H1	H2	MARQUE	RÉF.
25	JPG 1"1/4	Cu Ø 28	BCH 30	56	37	41	84	50		0771-080



COUDE 90° MÂLE À JPC À BRASER SUR CUIVRE POUR COFFRET S2200



CARACTÉRISTIQUES TECHNIQUES

Normes : NF E 29-532 / NF EN 1254-1

Température : -20°C à +60°C

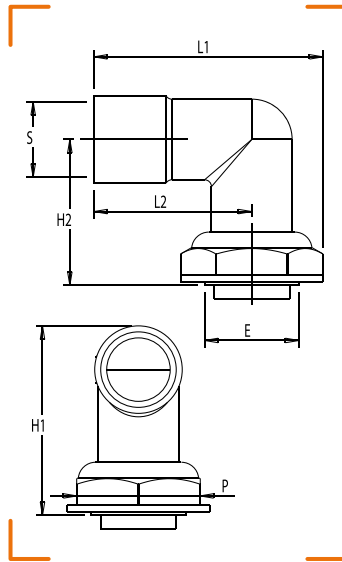
Divers : Livré avec colonnette et vis

CALIBRE	ENTRÉE MÂLE (E)	SORTIE CU (S)	COMPATIBLE AVEC RÉGULATEUR	L1	L2	P	H1	H2	MARQUE	RÉF.
20	JPC 20	Cu Ø 22	B6	53	37	27	84	50		0772-065
20	JPC 20	Cu Ø 28	B6	53	37	27	84	50		0772-066
32	JPC 32	Cu Ø 28	B10 / B25	56	37	41	84	50		0772-067
32	JPC 32	Cu Ø 35	B10 / B25	56	37	41	84	50		0772-068

BP

RÉSEAU
ON
GPL

RACCORD 2 PIÈCES COUDÉ 90° FEMELLE À JPC À BRASER SUR CUIVRE



CARACTÉRISTIQUES TECHNIQUES

Normes : NF E 29-532 / NF EN 1254-1

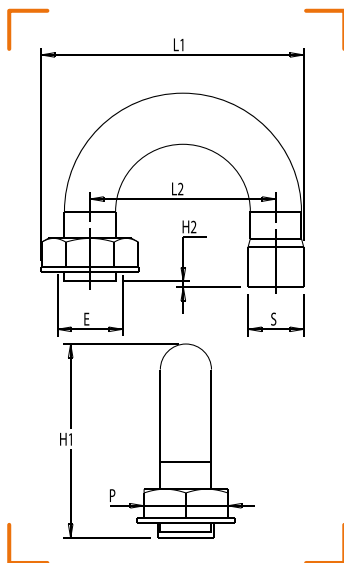
Température : -20°C à +60°C

Divers : Livré avec joint aramide

CALIBRE	ENTRÉE FEMELLE ÉCROU (E)	SORTIE CU (S)	RACCORDEMENT AU COMPTEUR TYPE	OPTION AVEC OREILLE DE FIXATION	L1	L2	P	H1	H2	MARQUE	RÉF.
20	JPC 20	Cu Ø 22	G4		67	46	36	55	43	NF RSC-GAZ	0796-052
20	JPC 20	Cu Ø 22	G4	x	67	46	36	55	43	NF RSC-GAZ	0796-053
20	JPC 20	Cu Ø 28	G4		70	49	36	58	43	NF RSC-GAZ	0796-054
20	JPC 20	Cu Ø 28	G4	x	70	49	36	58	43	NF RSC-GAZ	0796-055
32	JPC 32	Cu Ø 28	G6 / G10		100	70	50	90	70	NF RSC-GAZ	0796-057
32	JPC 32	Cu Ø 35	G6 / G10		100	70	50	90	70	NF RSC-GAZ	0796-059
50	JPC 50	Cu Ø 54	G16 / G25		100	62	70	106	75	NF RSC-GAZ	0796-066



RACCORD COUDÉ 180° FEMELLE À JPC À BRASER SUR CUIVRE



CARACTÉRISTIQUES TECHNIQUES

Normes : NF E 29-532 / NF EN 1254-1

Température : -20°C à +60°C

Divers : Sortie de compteur

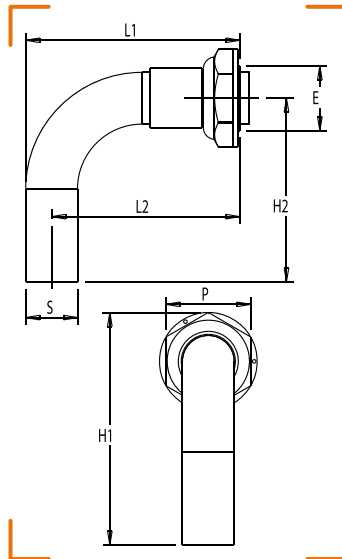
Utilisation uniquement en maintenance

CALIBRE	ENTRÉE FEMELLE ÉCROU (E)	SORTIE CU (S)	RACCORDEMENT AU COMPTEUR TYPE	L1	L2	P	H1	H2	MARQUE	RÉF.
20	JPC 20	Cu Ø 22	G4	113	80	36	84	3		0786-022

BP

RÉSEAU
GN
GPL

PIQUAGE COUDÉ 90° FEMELLE À JPC À BRASER SUR CUIVRE



CARACTÉRISTIQUES TECHNIQUES

Normes : NF E 29-532

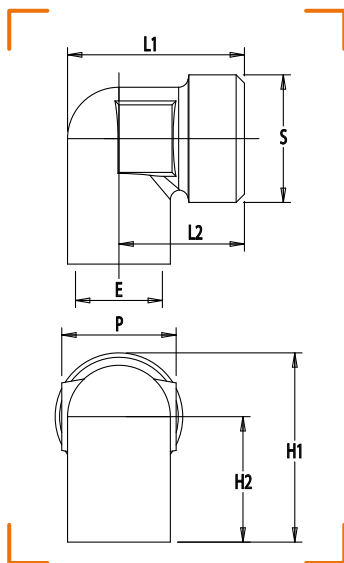
Température : -20°C à +60°C

Divers : A soudo-braser sur extrusion pour élément conduite montante préfabriquée en atelier

CALIBRE	ENTRÉE FEMELLE ÉCROU (E)	SORTIE CU (S)	RACCORDEMENT AU COMPTEUR TYPE	L1	L2	P	H1	H2	MARQUE	RÉF.
20	JPC 20	Cu Ø 22	G4	91	80	36	99	78		0774-002




COUDE 90° MÂLE À JSC À BRASER SUR CUIVRE



CARACTÉRISTIQUES TECHNIQUES

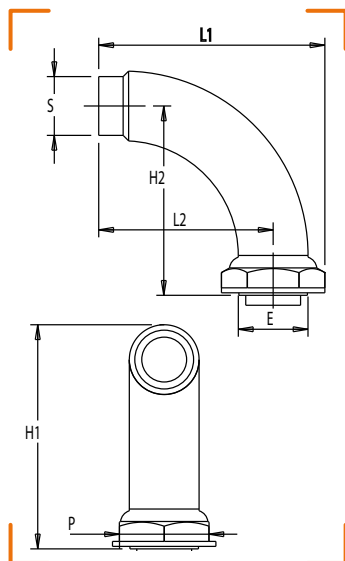
Normes : NF E 29-536 / NF EN 1254-1

Température : -20°C à +60°C

CALIBRE	ENTRÉE MÂLE (E)	SORTIE CU (S)	L1	L2	P	H1	H2	MARQUE	RÉF.
15	JSC 3/4"	Cu Ø 18	37	26	24	39	26		0656-054



PIQUAGE COUDÉ 90° FEMELLE À JPC À SOUDER SUR ACIER



CARACTÉRISTIQUES TECHNIQUES

Normes : NF E 29-532

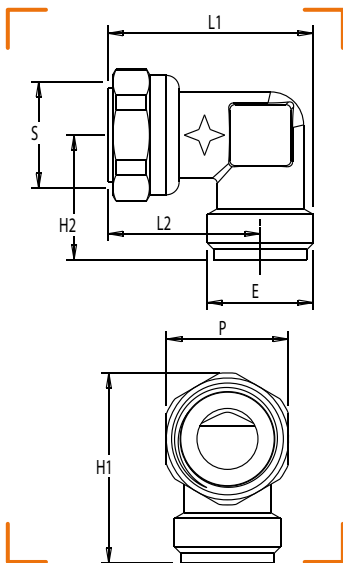
Température : -20°C à +60°C

Divers : Livré avec joint en aramide - à souder sur élément de conduite montante en acier

CALIBRE	ENTRÉE FEMELLE ÉCROU (E)	SORTIE AC (S)	RACCORDEMENT AU COMPTEUR TYPE	L1	L2	P	H1	H2	MARQUE	RÉF.
20	JPC 20	Ac Ø 26,9	G4	91	70	36	90	76		0774-012



RACCORD 2 PIÈCES COUDÉ 90° MÂLE / FEMELLE À JPG



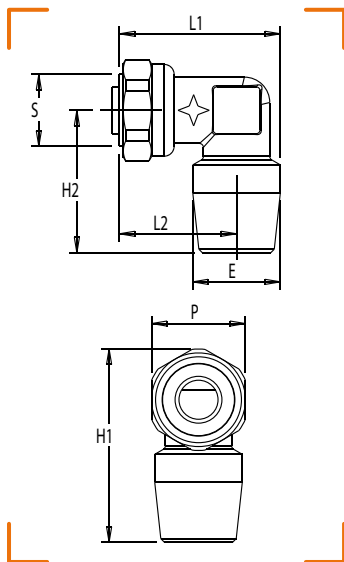
CARACTÉRISTIQUES TECHNIQUES

Température : -20°C à +60°C

CALIBRE	ENTRÉE MÂLE (E)	SORTIE FEMELLE ÉCROU (S)	L1	L2	P	H1	H2	MARQUE	RÉF.
12	JPG 1/2"	JPG 1/2"	41	30	24	38	25		0124-003




RACCORD 2 PIÈCES COUDÉ 90° FEMELLE À JPG MÂLE CONIQUE 6,25%



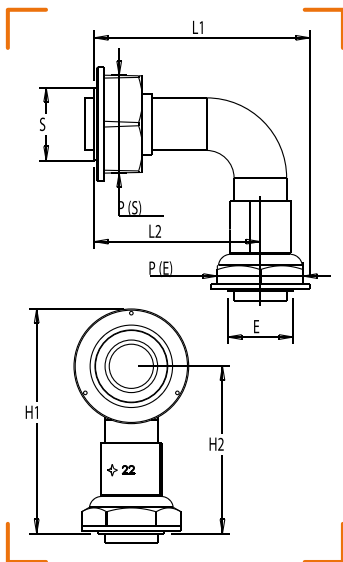
CARACTÉRISTIQUES TECHNIQUES

Température : -20°C à +60°C

CALIBRE	ENTRÉE MÂLE (E)	SORTIE FEMELLE ÉCROU (S)	L1	L2	P	H1	H2	MARQUE	RÉF.
12	1/2" conique 6,25%	JPG 1/2"	41	30	24	50	37	 NF GAS	0124-004



RACCORD COUDÉ 90° FEMELLE À JPG ET FEMELLE À JPC POUR ROBINET TYPE CM73



CARACTÉRISTIQUES TECHNIQUES

Normes : NF E 29-532

Température : -20°C à +60°C

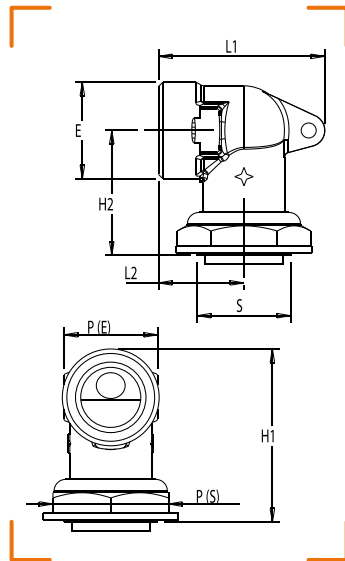
Divers : Livré sans joint

Raccord spécifique pour robinet type CM73

CALIBRE	ENTRÉE FEMELLE ÉCROU (E)	SORTIE FEMELLE ÉCROU (S)	L1	L2	P	H1	H2	MARQUE	RÉF.
25S/20	JPG 1" spécial	JPC 20	90	70	E 36 / S 41	94	70		0385-005




RACCORD COUDÉ 90° FEMELLE À JPC ET MÂLE À JPG



CARACTÉRISTIQUES TECHNIQUES

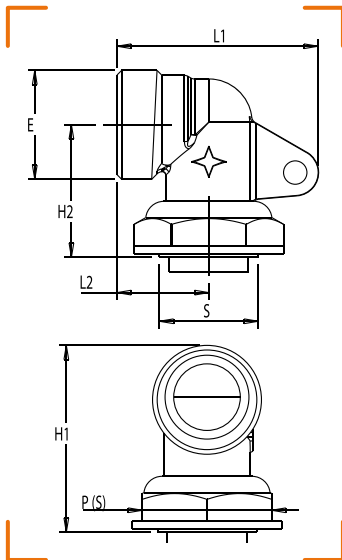
Normes : NF E 29-532

Température : -20°C à +60°C

CALIBRE	ENTRÉE MÂLE (E)	SORTIE FEMELLE ÉCROU (S)	L1	L2	P	H1	H2	MARQUE	RÉF.
25/32	JPG 1"1/4	JPC 32	72	37	E 41 / S 50	75	54	 NF RUCGAZ	0779-095



RACCORD COUDÉ 90° MÂLE / FEMELLE À JPC



CARACTÉRISTIQUES TECHNIQUES

Normes : NF E 29-532

Température : -20°C à +60°C

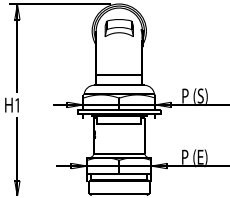
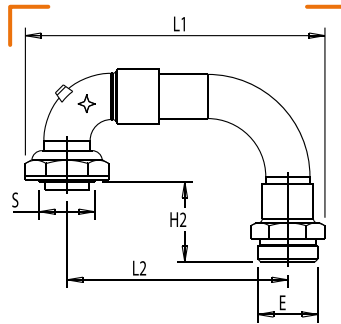
Divers : Pour sortie de régulateur B6 et entrée de compteur G4

CALIBRE	ENTRÉE MÂLE (E)	SORTIE FEMELLE ÉCROU (S)	L1	L2	P	H1	H2	MARQUE	RÉF.
20	JPC 20	JPC 20	56	26	S 36	52	37		0773-089
32	JPC 32	JPC 32	72	37	E 43 / S 50	76	54		0773-090

BP

RÉSEAU
GN
GPL

RACCORD COUDÉ 180° MÂLE / FEMELLE À JPC




CARACTÉRISTIQUES TECHNIQUES

Normes : NF E 29-532

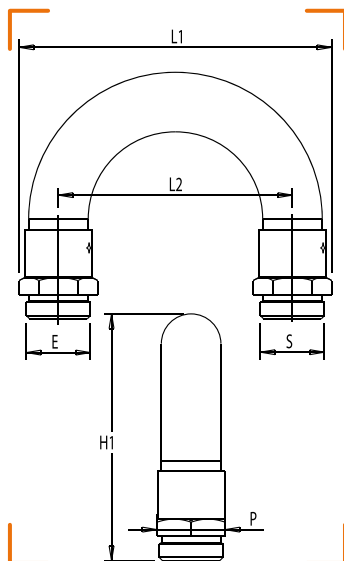
Température : -20°C à +60°C

Divers : Raccordement du compteur sur les conduites à piquage sortie montante

CALIBRE	ENTRÉE MÂLE (E)	SORTIE FEMELLE ÉCROU (S)	RACCORDEMENT AU COMPTEUR TYPE	L1	L2	P	H1	H2	MARQUE	RÉF.
20	JPC 20	JPC 20	G4	150	110	E 32 / S 36	96	40		0383-075



RACCORD COUDÉ 180° MÂLE / MÂLE À JPC EN ATTENTE DU COMPTEUR



CARACTÉRISTIQUES TECHNIQUES

Normes : NF E 29-532

Température : -20°C à +60°C

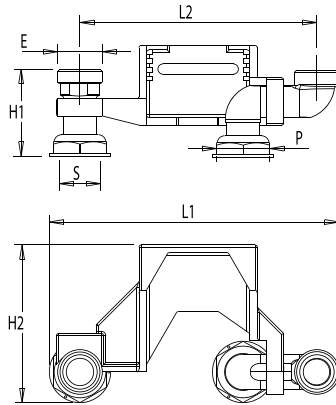
Divers : En attente ou pour remplacement temporaire du compteur

CALIBRE	ENTRÉE MÂLE (E)	SORTIE MÂLE (S)	ENTRAXE COMPTEUR	L1	L2	P	H1	MARQUE	RÉF.
20	JPC 20	JPC 20	110	147	110	32	116		0384-040
20	JPC 20	JPC 20	160	197	156	32	141		0384-041
32	JPC 32	JPC 32	250	303	250	46	123		0384-042

BP

RÉSEAU
GN
GPL

PLATINE DE FIXATION DE REMPLACEMENT DE COMPTEUR



CARACTÉRISTIQUES TECHNIQUES

Normes : NF E 29-532

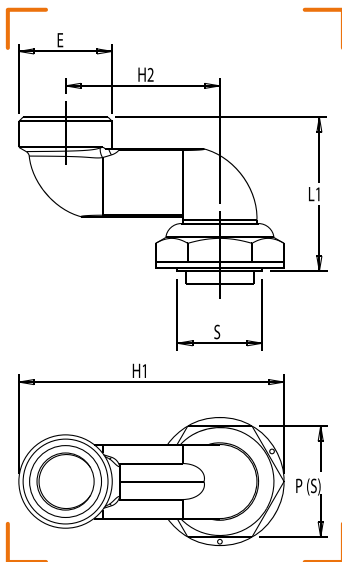
Température : -20°C à +60°C

Divers : Vérification périodique d'étalonnage des compteurs domestiques (VPE)

CALIBRE	ENTRÉE MÂLE (E)	SORTIE FEMELLE ÉCROU (S)	VARIATION D'ENTRAXE	FIXATION SUR	L1	L2	P	H1	H2	MARQUE	RÉF.
20	JPC 20	JPC 20	160/110	Mur	196	160	36	54	107		0301-010
20	JPC 20	JPC 20	160/110	Plaque Lovaert	196	160	36	54	107		0301-011
32/20	JPC 32	JPC 20	250/110	Mur	293	250	36	92	107/178		0301-020
32/20	JPC 32	JPC 20	250/110	Plaque Lovaert	293	250	36	92	107/178		0301-021



RACCORD CONTRE-COUDÉ MÂLE / FEMELLE À JPC



CARACTÉRISTIQUES TECHNIQUES

Normes : NF E 29-532

Température : -20°C à +60°C

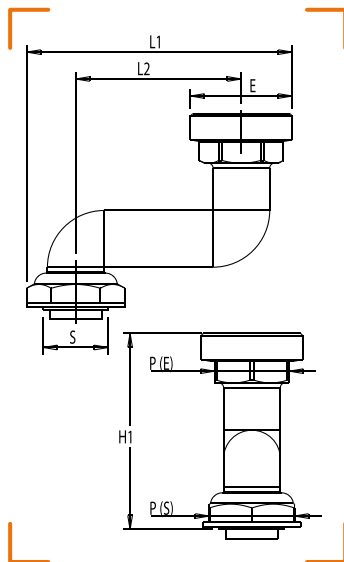
Divers : Vérification périodique d'étalonnage des compteurs domestiques (VPE)

CALIBRE	ENTRÉE MÂLE (E)	SORTIE FEMELLE ÉCROU (S)	VARIATION D'ENTRAXE	L1	P	H1	H2	MARQUE	RÉF.
20	JPC 20	JPC 20	160/110	53	S 36	86	50		0321-086
32/20	JPC 32	JPC 20	250/160*	72	S 36	87	45		0380-076*
40/32	JPC 40	JPC 32	280/250	71	E 46 / S 50	88	30		0380-077
50/32	JPC 50	JPC 32	280/250	71	E 46 / S 50	91	30		0380-078
50/32	JPC 50	JPC 32	335/250	70	E 65 / S 50	146	85		0380-079
50/50	JPC 50	JPC 50	335/280	150	E 60 / S 70	125	55		0380-080

*À utiliser par 2 pour passer d'un entraxe de 250 à 160



ENSEMBLE DE RACCORDS CONTRE-COUDÉS MÂLE / FEMELLE À JPC



CARACTÉRISTIQUES TECHNIQUES

Normes : NF E 29-532

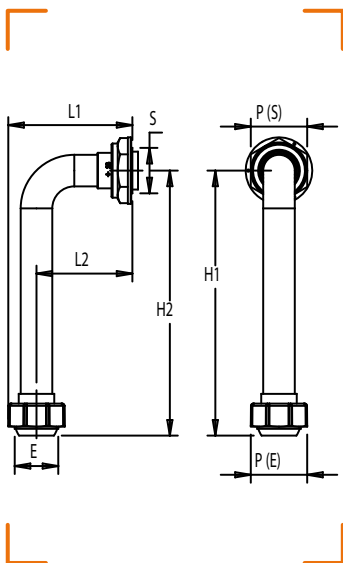
Température : -20°C à +60°C

Divers : Vérification périodique d'étalement des compteurs domestiques (VPE)

CALIBRE	ENTRÉE MÂLE (E)	SORTIE FEMELLE ÉCROU (S)	VARIATION D'ENTRAXE	L1	L2	P	H1	MARQUE	RÉF.
32/20	JPC 32	JPC 20	250/110	112	70	E 32 / S 36	83		0380-090
32/20	JPC 32	JPC 20	250/110	112	70	E 32 / S 36	83		0380-091
40/50	JPC 40	JPC 50	335/280	125	55	E 65 / S 70	150		0380-094
50/50	JPC 50	JPC 50	335/280	125	55	E 65 / S 70	150		0380-095



RACCORD COUDÉ 90° FEMELLE À JSC ET FEMELLE À JPC COMPATIBLE AVEC COFFRET S300



CARACTÉRISTIQUES TECHNIQUES

Normes : NF E 29-532 / NF E 29-536

Température : -20°C à +60°C

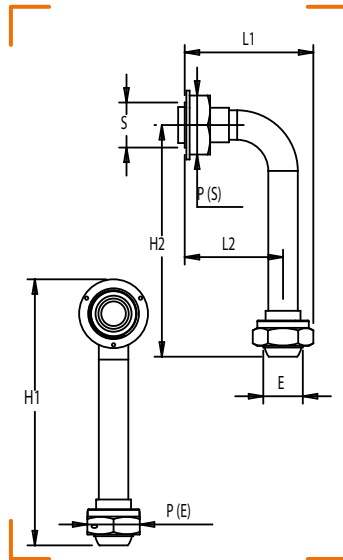
Divers : Montage basse pression avec suppression du joint isolant

CALIBRE	ENTRÉE FEMELLE ÉCROU (E)	SORTIE FEMELLE ÉCROU (S)	L1	L2	P	H1	H2	MARQUE	RÉF.
25/32	JSC 1"1/4	JPC 32	110	85	E 50 / S 50	265	235		0653-004

BP

RÉSEAU
ON
GPL

RACCORD COUDÉ À 90° FEMELLE À JPC ET FEMELLE À JSC








CARACTÉRISTIQUES TECHNIQUES

Normes : NF E 29-532 / NF E 29-536

Température : -20°C à +60°C

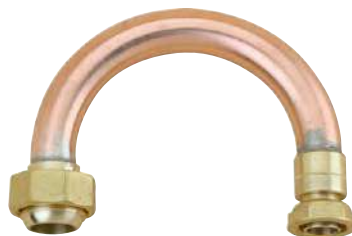
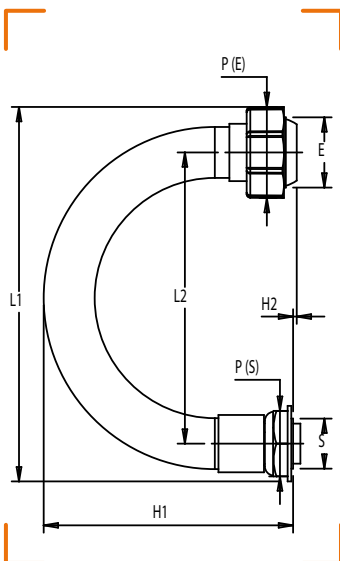
Divers : Pour montage basse pression transformable en moyenne pression (attente de régulateur)

CALIBRE	ENTRÉE FEMELLE ÉCROU (E)	SORTIE FEMELLE ÉCROU (S)	L1	L2	P	H1	H2	MARQUE	RÉF.
15/20	JSC 3/4"	JPC 20	79	60	E 32 / S 36	124	103		0310-002
15/32	JSC 3/4"	JPC 32	79	60	E 32 / S 50	133	103		0310-006
25/20	JSC 1"1/4	JPC 20	86	60	E 50 / S 36	161	140		0310-010
25/32	JSC 1"1/4	JPC 32	86	60	E 50 / S 50	170	140		0310-008
32	JSC 1"1/2	JPC 32	84	54	E 55 / S 50	151	116		0310-015



RACCORD COUDÉ 180° FEMELLE À JSC ET FEMELLE À JPC

COMPATIBLE AVEC COFFRET S300



CARACTÉRISTIQUES TECHNIQUES

Normes : NF E 29-532 / NF E 29-536

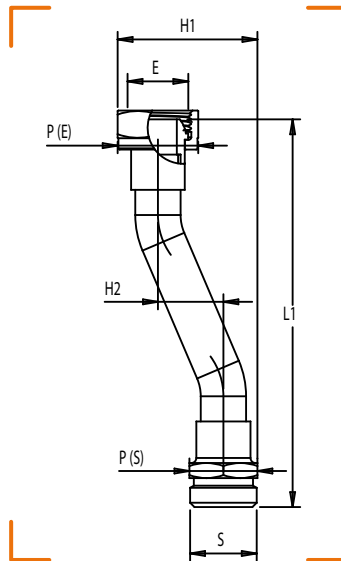
Température : -20°C à +60°C

Divers : Montage basse pression entrée de compteur G6/G10

CALIBRE	ENTRÉE FEMELLE ÉCROU (E)	SORTIE FEMELLE ÉCROU (S)	L1	L2	P	H1	H2	MARQUE	RÉF.
25/20	JSC 1"1/4	JPC 20	206	160	E 50 / S 36	137	2		0319-003
25/32	JSC 1"1/4	JPC 32	216	160	E 50 / S 50	141	2		0319-006
25/32	JSC 1"1/4	JPC 32	156	100	E 50 / S 50	283	177		0319-007



ALLONGE CONTRE-COUDÉE MÂLE / FEMELLE À JSC



CARACTÉRISTIQUES TECHNIQUES

Normes : NF E 29-532 / NF E 29-536

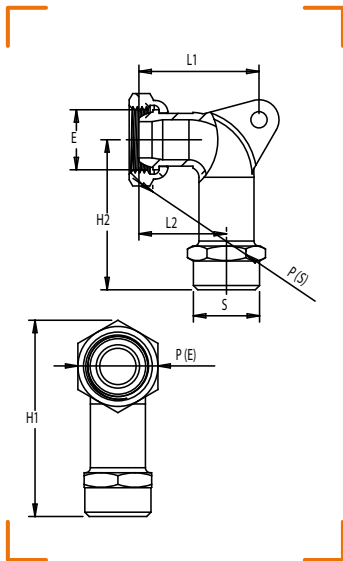
Température : -20°C à +60°C

Divers : Pour coffret S300 montage moyenne pression régulateur B10 ou B25 (maintenance)

CALIBRE	ENTRÉE FEMELLE ÉCROU (E)	SORTIE MÂLE (S)	L1	P	H1	H2	MARQUE	RÉF.
15	JSC 3/4"	JSC 3/4"	154	E 32 / S 27	56	26		0312-015
25/15	JSC 1"1/4	JSC 3/4"	134	E 50 / S 27	65	26		0652-003



RACCORD COUDÉ 90° MÂLE / FEMELLE À JSC POUR COFFRET S2400 ET COFFRET ENTERRABLE



CARACTÉRISTIQUES TECHNIQUES

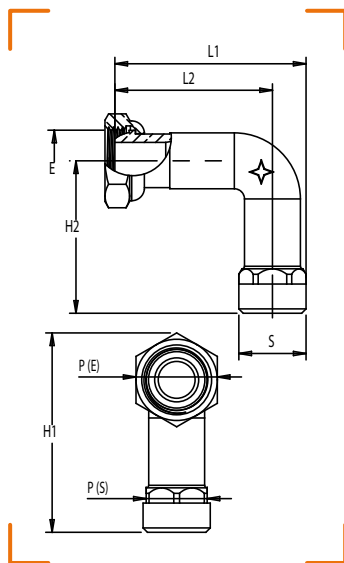
Normes : NF E 29-536

Température : -20°C à +60°C

CALIBRE	ENTRÉE FEMELLE ÉCROU (E)	SORTIE MÂLE (S)	L1	L2	P	H1	H2	MARQUE	RÉF.
15	JSC 3/4"	JSC 3/4"	56	23	E 32 / S 27	79	60		0317-005
15	JSC 3/4"	JSC 3/4"	153	120	E 32 / S 24	79	60		0317-007
25/15	JSC 1"1/4	JSC 3/4"	135	102	E 50 / S 24	87	60		0317-008
25	JSC 1"1/4	JSC 1"1/4	217	171	E 50 / S 41	63	37		0317-009



RACCORD COUDÉ 90° MÂLE / FEMELLE À JSC





CARACTÉRISTIQUES TECHNIQUES

Normes : NF E 29-536

Température : -20°C à +60°C

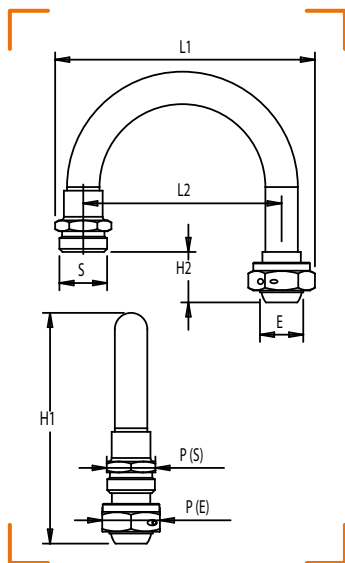
Divers : Raccordement de la conduite au robinet

CALIBRE	ENTRÉE FEMELLE ÉCROU (E)	SORTIE MÂLE (S)	L1	L2	P	H1	H2	MARQUE	RÉF.
15	JSC 3/4"	JSC 3/4"	77	64	E 32 / S 24	79	60		0316-016
25/15	JSC 1"1/4	JSC 3/4"	78	64	E 50 / S 27	86	60		0316-018



RACCORD COUDÉ 180° MÂLE / FEMELLE À JSC

COMPATIBLE AVEC COFFRET S100



CARACTÉRISTIQUES TECHNIQUES

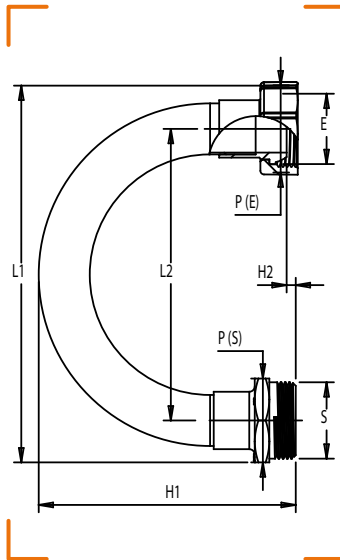
Normes : NF E 29-536

Température : -20°C à +60°C

CALIBRE	ENTRÉE FEMELLE ÉCROU (E)	SORTIE MÂLE (S)	L1	L2	P	H1	H2	MARQUE	RÉF.
15	JSC 3/4"	JSC 3/4"	144	110	E 32 / S 27	128	28		0381-005
25	JSC 1"1/4	JSC 1"1/4	163	110	E 50 / S 46	122	17		0381-007



RACCORD COUDÉ 180° MÂLE / FEMELLE À JSC COMPATIBLE AVEC COFFRET S200 (MAINTENANCE)



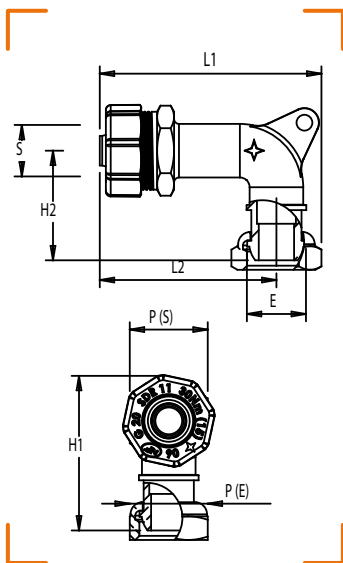
CARACTÉRISTIQUES TECHNIQUES

Normes : NF E 29-536
Température : -20°C à +60°C

CALIBRE	ENTRÉE FEMELLE ÉCROU (E)	SORTIE MÂLE (S)	L1	L2	P	H1	H2	MARQUE	RÉF.
25	JSC 1"1/4	JSC 1"1/4	213	160	E 50 / S 46	141	5		0386-016
32	JSC 1"1/2	JSC 1"1/2	217	160	E 55 / S 46	161	20		0386-018



RACCORD COUDÉ 90° FEMELLE À JSC POUR TUBE PE



CARACTÉRISTIQUES TECHNIQUES

Normes : NF EN 1555-3+A1 / NF E 29-536

Température : -20°C à +60°C

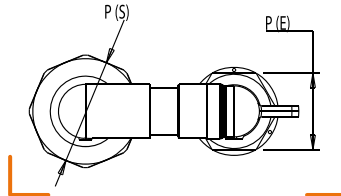
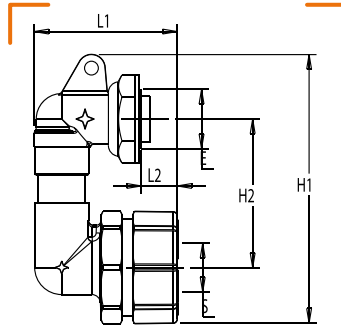
Divers : Pour coffret enterré avec entrée PE

CALIBRE	ENTRÉE FEMELLE ÉCROU (E)	SORTIE PE (S)	L1	L2	P	H1	H2	MARQUE	RÉF.
15	JSC 3/4"	PE Ø 20	91	73	E 32 / S 32	64	45		0318-022
15/25	JSC 3/4"	PE Ø 32	93	75	E 32 / S 46	71	45		0318-024

BP

RÉSEAU
GN
GPL

RACCORD COUDÉ 180° FEMELLE À JPC POUR TUBE PE COMPATIBLE AVEC COFFRET S300



CARACTÉRISTIQUES TECHNIQUES

Normes : NF EN 1555-3+A1 / NF E 29-532

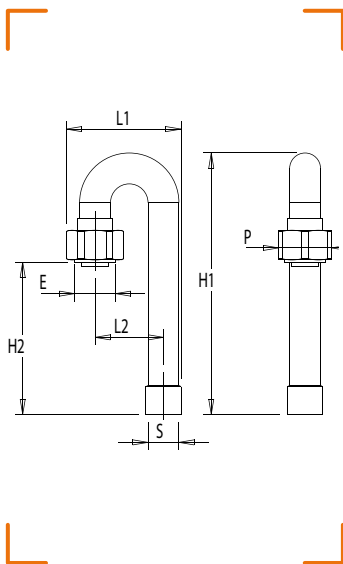
Température : -20°C à +60°C

Divers : Sortie de compteur - utilisation
uniquement en maintenance

CALIBRE	ENTRÉE FEMELLE ÉCROU (E)	SORTIE PE (S)	RACCORD- DEMENT AU COMPTEUR TYPE	ENTRAXE COMPTEUR	L1	L2	P	H1	H2	MARQUE	RÉF.
20/25	JPC 20	PE Ø 32	G4	160	67	17	E 36 / S 50	127	70		0322-015
20/25	JPC 20	PE Ø 32	G4	110	136	19	E 36 / S 41	167	120		0322-016



RACCORD COUDÉ 180° FEMELLE À JPG À BRASER SUR CUIVRE (SPÉCIAL ROAI)



CARACTÉRISTIQUES TECHNIQUES

Normes : NF E 29-532

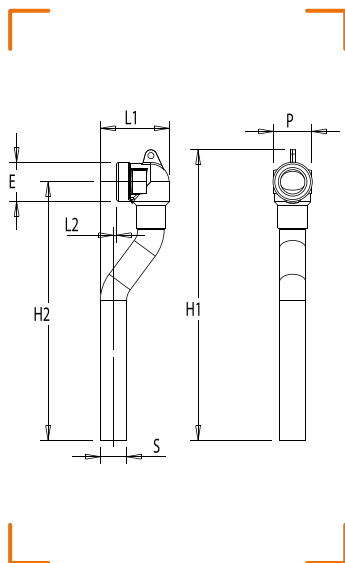
Température : -20°C à +60°C

Divers : Crosse ROAI

CALIBRE	ENTRÉE FEMELLE ÉCROU (E)	SORTIE CU (S)	L1	L2	P	H1	H2	MARQUE	RÉF.
12	JPG 1/2"	Cu Ø 14	52	31	24	119	69		0123-004
12	JPG 1/2"	Cu Ø 16	64	42	24	125	60		0123-005



CROSSE COUDÉE 90° CONTRE-COUDÉE MÂLE À JPG À BRASER SUR CUIVRE COMPATIBLE AVEC COFFRET S22



CARACTÉRISTIQUES TECHNIQUES

Normes : NF E 29-532

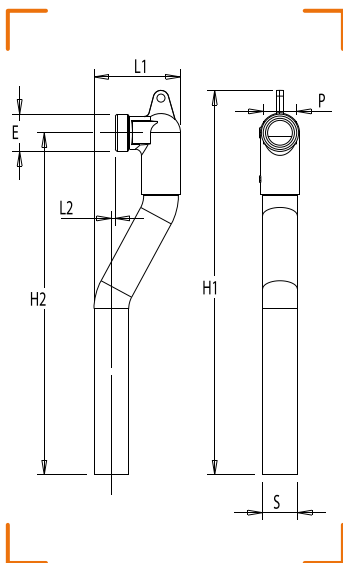
Température : -20°C à +60°C

CALIBRE	ENTRÉE MÂLE (E)	SORTIE CU (S)	COMPATIBLE AVEC RÉGULATEUR	L1	L2	P	H1	H2	MARQUE	RÉF.
25	JPG 1"1/4	Cu Ø 28	BCH30	73	3	41	310	276		0771-042



CROSSE COUDÉE 90° CONTRE-COUDÉE MÂLE À JPC À BRASER SUR CUIVRE

COMPATIBLE AVEC COFFRET S22



CARACTÉRISTIQUES TECHNIQUES

Normes : NF E 29-532

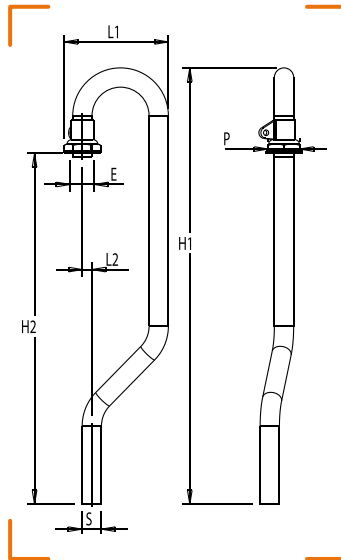
Température : -20°C à +60°C

CALIBRE	ENTRÉE MÂLE (E)	SORTIE CU (S)	COMPATIBLE AVEC RÉGULATEUR	L1	L2	P	H1	H2	MARQUE	RÉF.
20	JPC 20	Cu Ø 28	B6	70	3	27	310	276		0772-040
32	JPC 32	Cu Ø 35	B10 / B25	77	3	41	312	278		0772-044

BP

RÉSEAU
GN
GPL

CROSSE DE SORTIE COUDÉE 180° FEMELLE À JPC CONTRE-COUDÉE À BRASER SUR CUIVRE COMPATIBLE AVEC COFFRET S2400 OU S300



CARACTÉRISTIQUES TECHNIQUES

Normes : NF E 29-532

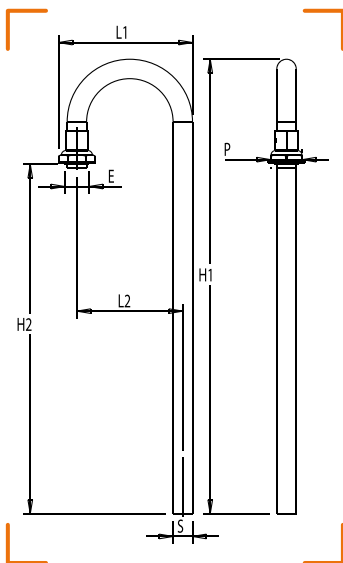
Température : -20°C à +60°C

Divers : Livré avec joint aramide

CALIBRE	ENTRÉE FEMELLE ÉCROU (E)	SORTIE CU (S)	COMPATIBLE AVEC COFFRET	RACCORDÉMENT AU COMPTEUR TYPE	ENTRAXE COMPTEUR	L1	L2	P	H1	H2	MARQUE	RÉF.
20	JPC 20	Cu Ø 22	S2400	G4		119	11	36	498	400		0778-022
20	JPC 20	Cu Ø 28	S2400	G4		122	11	36	501	400		0778-025
20	JPC 20	Cu Ø 22	S300	G4	160	121	70	36	482	404		0778-021
20	JPC 20	Cu Ø 28	S300	G4	160	124	70	36	513	404		0778-024
32	JPC 32	Cu Ø 35	S300	G6 / G10	250	137	22	50	557	456		0778-027



CROSSE DE SORTIE COUDÉE 180° FEMELLE À JPC À BRASER SUR CUIVRE COMPATIBLE AVEC COFFRET S300



CARACTÉRISTIQUES TECHNIQUES

Normes : NF E 29-532

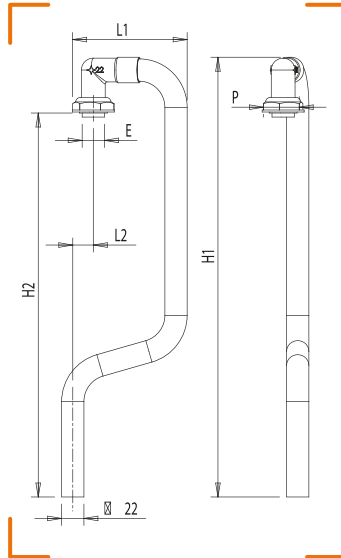
Température : -20°C à +60°C

CALIBRE	ENTRÉE FEMELLE ÉCROU (E)	SORTIE CU (S)	RACCORDEMENT AU COMPTEUR TYPE	ENTRAXE COMPTEUR	L1	L2	P	H1	H2	MARQUE	RÉF.
20	JPC 20	Cu Ø 22	G4	110	152	120	36	504	396		0777-020
20	JPC 20	Cu Ø 28	G4	110	155	120	36	526	404		0777-023

BP

RÉSEAU
GN
GPL


CROSSE DE SORTIE COUDÉE 180° FEMELLE À JPC À BRASER SUR CUIVRE COMPATIBLE AVEC COFFRET S250



CARACTÉRISTIQUES TECHNIQUES

Normes : NF E 29-532

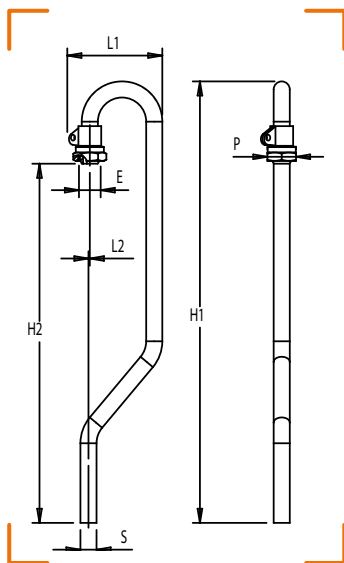
Température : -20°C à +60°C

CALIBRE	ENTRÉE FEMELLE ÉCROU (E)	SORTIE CU (S)	L1	L2	P	H1	H2	MARQUE	RÉF.
20	JPC 20	Cu Ø 22	115	25	36	435	380		0655-005
20	JPC 20	Cu Ø 28	118	20	36	446	388		0655-006



CROSSE DE SORTIE COUDÉE 180° FEMELLE À JSC À BRASER SUR CUIVRE

COMPATIBLE AVEC COMPTEUR PROPANE G2,5



CARACTÉRISTIQUES TECHNIQUES

Normes : NF E 29-536

Température : -20°C à +60°C

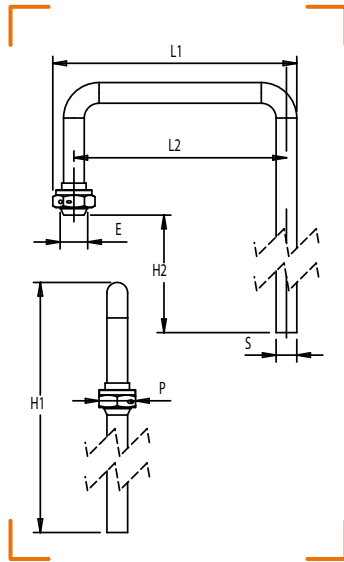
CALIBRE	ENTRÉE FEMELLE ÉCROU (E)	SORTIE CU (S)	L1	L2	P	H1	H2	MARQUE	RÉF.
15	JSC 3/4"	Cu Ø 18	106	2	32	494	401		2200-003

MP

RÉSEAU
ON
GPL

CROSSE COUDÉE À 180° FEMELLE À JSC À BRASER SUR CUIVRE

COMPATIBLE AVEC COFFRET S2400 CDVG



CARACTÉRISTIQUES TECHNIQUES

Normes : NF E 29-536

Température : -20°C à +60°C

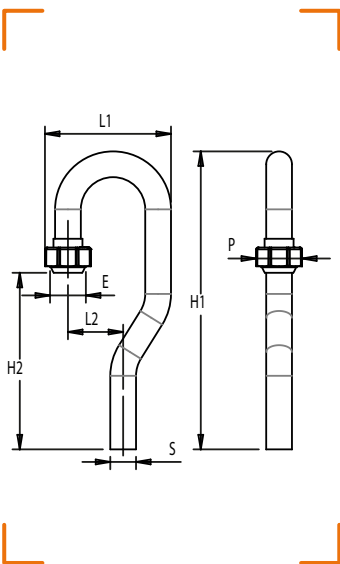
Divers : Coupure avec robinet coup de poing

CALIBRE	ENTRÉE FEMELLE ÉCROU (E)	SORTIE CU (S)	L1	L2	P	H1	H2	MARQUE	RÉF.
15	JSC 3/4"	Cu Ø 18	214	186	32	461	345		0220-015
25	JSC 1"1/4	Cu Ø 28	226	186	50	476	370		0220-025



CROSSE COUDÉE À 180° CONTRE-COUDÉE FEMELLE À JSC À BRASER SUR CUIVRE

COMPATIBLE AVEC COFFRET S22 COUPURE MONTAGE BP NON TRANSFORMABLE



CARACTÉRISTIQUES TECHNIQUES

Normes : NF E 29-536

Température : -20°C à +60°C

CALIBRE	ENTRÉE FEMELLE ÉCROU (E)	SORTIE CU (S)	L1	L2	P	H1	H2	MARQUE	RÉF.
25	JSC 1"1/4	Cu Ø 28	137	60	50	324	192		0220-050

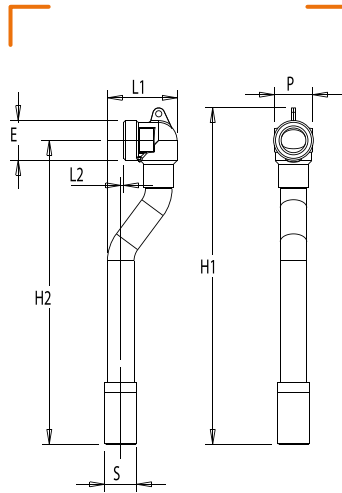
BP

RÉSEAU
GN
GPL

ERP

CROSSE COUDÉE 90° CONTRE-COUDÉE MÂLE À JPG À SOUDER SUR ACIER

COMPATIBLE AVEC COFFRET S22



CARACTÉRISTIQUES TECHNIQUES

Normes : NF E 29-532

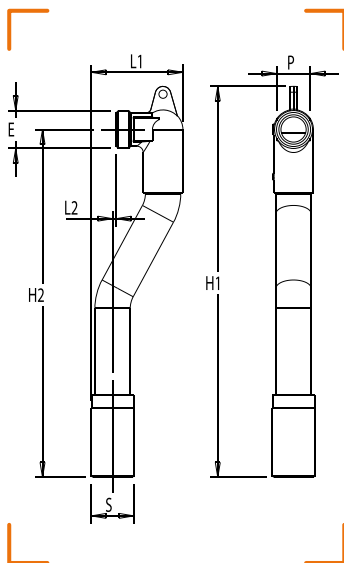
Température : -20°C à +60°C

CALIBRE	ENTRÉE MÂLE (E)	SORTIE AC (S)	COMPATIBLE AVEC RÉGULATEUR	L1	L2	P	H1	H2	MARQUE	RÉF.
25	JPG 1"1/4	Ac Ø 33,7	BCH30	73	3	41	355	321	NF E29-532	0771-072



CROSSE COUDÉE 90° CONTRE-COUDÉE MÂLE À JPC À SOUDER SUR ACIER

COMPATIBLE AVEC COFFRET S22



CARACTÉRISTIQUES TECHNIQUES

Normes : NF E 29-532

Température : -20°C à +60°C

CALIBRE	ENTRÉE MÂLE (E)	SORTIE AC (S)	COMPATIBLE AVEC RÉGULATEUR	L1	L2	P	H1	H2	MARQUE	RÉF.
20	JPC 20	Ac Ø 33,7	B6	73	3	27	310	276		0772-070
32	JPC 32	Ac Ø 42,4	B10 / B25	80	3	41	312	278		0772-074

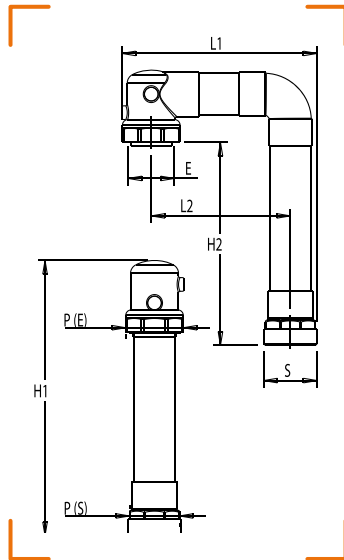
BP

RÉSEAU
ON
GPL

ERP

CROSSE COUDÉE 180° MÂLE / FEMELLE À JPG

COMPATIBLE AVEC COFFRET S2400



CARACTÉRISTIQUES TECHNIQUES

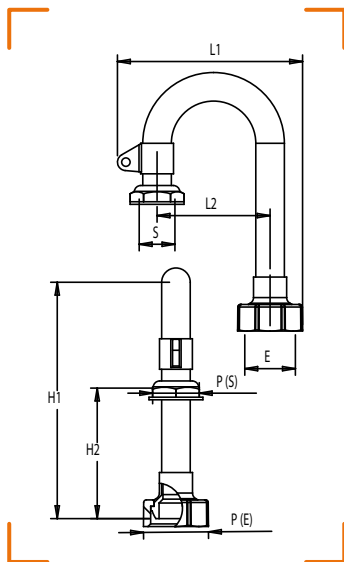
Normes : NF E 29-532

Température : -20°C à +60°C

CALIBRE	ENTRÉE FEMELLE ÉCROU (E)	SORTIE MÂLE (S)	L1	L2	P	H1	H2	MARQUE	RÉF.
50	JPG 2"1/4	JPG 2"1/4	253	186	E 75 / S 65	356	263		2465-049



RACCORD COUDÉ 180° FEMELLE À JSC ET FEMELLE À JPC COMPATIBLE AVEC COFFRET S2400



CARACTÉRISTIQUES TECHNIQUES

Normes : NF E 29-532 / NF E 29-536

Température : -20°C à +60°C

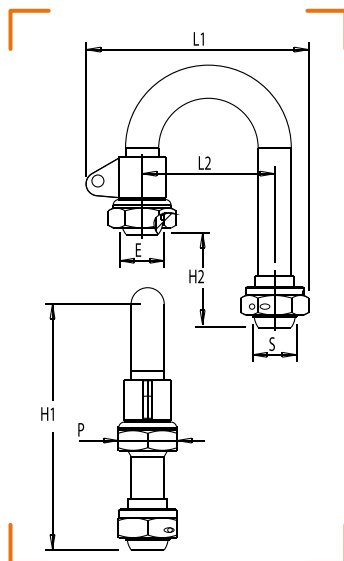
Divers : Montage basse pression, transformable en moyenne pression

CALIBRE	ENTRÉE FEMELLE ÉCROU (E)	SORTIE FEMELLE ÉCROU (S)	RACCORDEMENT AU COMPTEUR TYPE	L1	L2	P	H1	H2	MARQUE	RÉF.
25/20	JSC 1"1/4	JPC 20	G4	143	87	E 50/S 36	193	101		0319-002



RACCORD D'ENTRÉE COUDÉ 180° FEMELLE / FEMELLE À JSC

COMPATIBLE AVEC COMPTEUR PROPANE G2,5



CARACTÉRISTIQUES TECHNIQUES

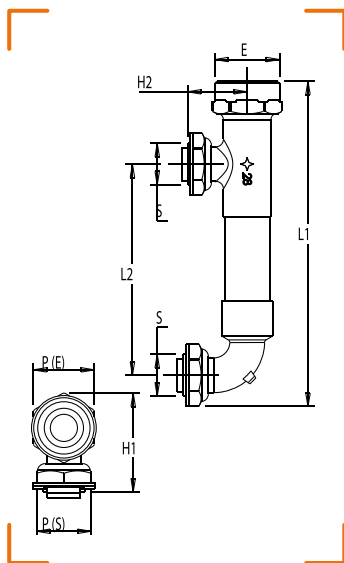
Normes : NF E 29-536

Température : -20°C à +60°C

CALIBRE	ENTRÉE FEMELLE ÉCROU (E)	SORTIE FEMELLE ÉCROU (S)	L1	L2	P	H1	H2	MARQUE	RÉF.
15	JSC 3/4"	JSC 3/4"	121	72	32	134	51		2200-001



COLLECTEUR MÂLE / FEMELLE À JPC COMPATIBLE AVEC COFFRET S300



CARACTÉRISTIQUES TECHNIQUES

Normes : NF E 29-532

Température : -20°C à +60°C

Divers : Montage basse pression double comptage G4

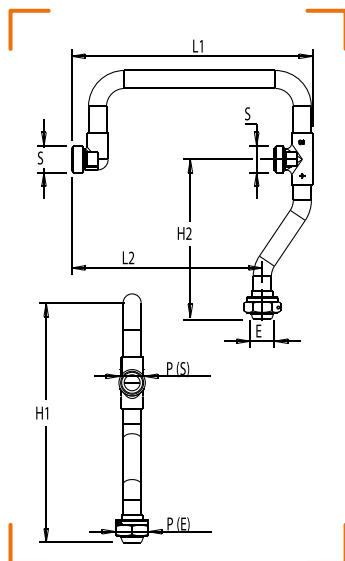
CALIBRE	ENTRÉE MÂLE (E)	SORTIES FEMELLE ÉCROU (S)	L1	L2	P	H1	H2	MARQUE	RÉF.
32/20	JPC 32	JPC 20	216	140	E 41 / S 36	66	40		0650-001

MP

RÉSEAU
GN
GPL

COLLECTEUR D'ENTRÉE MÂLE / FEMELLE À JSC POUR 2 RÉGULATEURS

COMPATIBLE AVEC COFFRET S300 POUR RÉGULATEURS B6



CARACTÉRISTIQUES TECHNIQUES

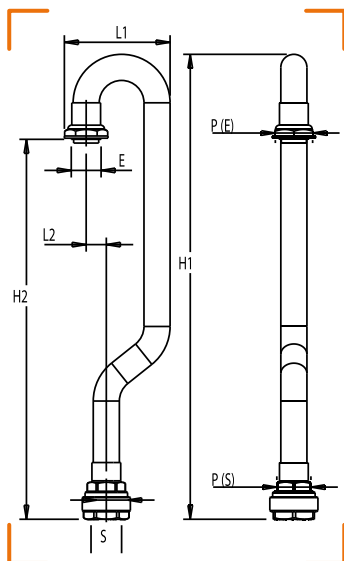
Normes : NF E 29-536

Température : -20°C à +60°C

CALIBRE	ENTRÉE FEMELLE ÉCROU (E)	SORTIES MÂLE (S)	L1	L2	P	H1	H2	MARQUE	RÉF.
15	JSC 3/4"	JSC 3/4"	242	191	E 32 / S 24	240	160		0657-008



CROSSE DE SORTIE COUDÉE 180° FEMELLE À JPC CONTRE-COUDÉE POUR TUBE PE COMPATIBLE AVEC COFFRET S300



CARACTÉRISTIQUES TECHNIQUES

Normes : NF EN 1555-3+A1 / NF E 29-532

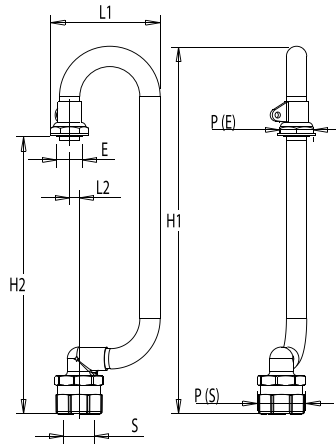
Température : -20°C à +60°C

CALIBRE	ENTRÉE FEMELLE ÉCROU (E)	SORTIE PE (S)	RACCORDÉMENT AU COMPTEUR TYPE	ENTRAXE COMPTEUR	L1	L2	P	H1	H2	MARQUE	RÉF.
32	JPC 32	PE Ø 40	G6 / G10	250	142	27	E 50 / S 46	624	510		0778-227

BP

RÉSEAU
ON
GPL

CROSSE COUDÉE 180° FEMELLE À JPC POUR TUBE PE COMPATIBLE AVEC COFFRET S2400



0322-017

0322-018

CARACTÉRISTIQUES TECHNIQUES

Normes : NF EN 1555-3+A1 / NF E 29-532

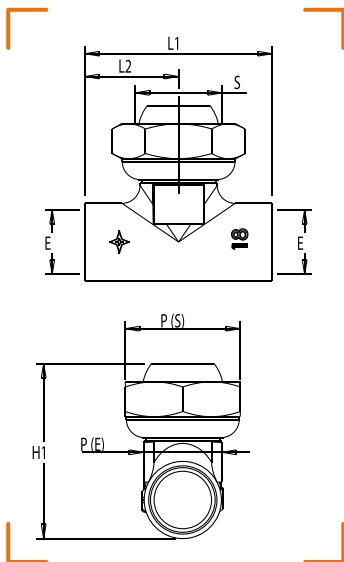
Température : -20°C à +60°C

Divers : Livré avec joint aramide

CALIBRE	ENTRÉE FEMELLE ÉCROU (E)	SORTIE PE (S)	RACCORDÉMENT AU COMPTEUR TYPE	L1	L2	P	H1	H2	MARQUE	RÉF.
20/25	JPC 20	PE Ø 32	G4	119	10	E 36 / S 50	397	300	NF 1555-3	0322-017
20/32	JPC 20	PE Ø 40	G4	121	4	E 36 / S 46	568	462		0322-018



TÉ FEMELLE À JSC À BRASER SUR CUIVRE



CARACTÉRISTIQUES TECHNIQUES

Normes : NF E 29-536 / NF EN 1254-1

Température : -20°C à +60°C

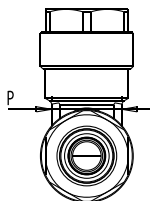
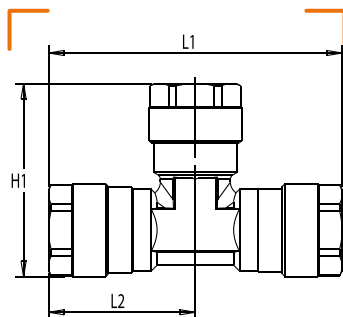
Divers : Raccordement entre les éléments de la conduite par brasage et connexion au robinet

CALIBRE	ENTRÉE / SORTIE CONDUITE CU (E)	SORTIE ROBINET FEMELLE ÉCROU (S)	L1	L2	P	H1	MARQUE	RÉF.
15	Cu Ø 18	JSC 3/4"	52	26	E 22 / S 32	49	NF BICGAZ	2435-052
20/15	Cu Ø 22	JSC 3/4"	58	29	E 27 / S 32	53	NF BICGAZ	2435-054
25/15	Cu Ø 28	JSC 3/4"	65	33	S 32	59	NF BICGAZ	2435-056
32/15	Cu Ø 35	JSC 3/4"	80	40	S 32	66	NF BICGAZ	2435-058

MP

RÉSEAU
ON
GPL

TÉ DE RACCORDEMENT POUR TUBE PE



CARACTÉRISTIQUES TECHNIQUES

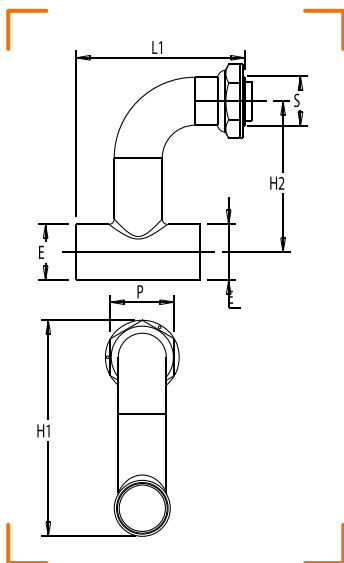
Normes : NF EN 1555-3+A1

Température : -20°C à +60°C

CALIBRE	CONNEXION PE	CONNEXION PE	CONNEXION PE	L1	L2	P	H1	MARQUE	RÉF.
15/15/15	PE Ø 20	PE Ø 20	PE Ø 20	114	57	27	75		1080-051
25/15/25	PE Ø 32	PE Ø 20	PE Ø 32	110	55	41	89		1080-081
25/25/25	PE Ø 32	PE Ø 32	PE Ø 32	110	55	41	87		1080-053
32/15/32	PE Ø 40	PE Ø 20	PE Ø 40	180	90	32 / 46	118		1080-082
32/25/32	PE Ø 40	PE Ø 32	PE Ø 40	180	90	41 / 46	118		1080-084
32/32/32	PE Ø 40	PE Ø 40	PE Ø 40	180	90	46	122		1080-058
50/32/50	PE Ø 63	PE Ø 40	PE Ø 63	230	115	46 / 65	154		1080-083



TÉ COUDÉ 90° FEMELLE À JPC À BRASER SUR CUIVRE



CARACTÉRISTIQUES TECHNIQUES

Normes : NF E 29-532 / NF EN 1254-1

Température : -20°C à +60°C

Divers : Livré avec joint en aramide

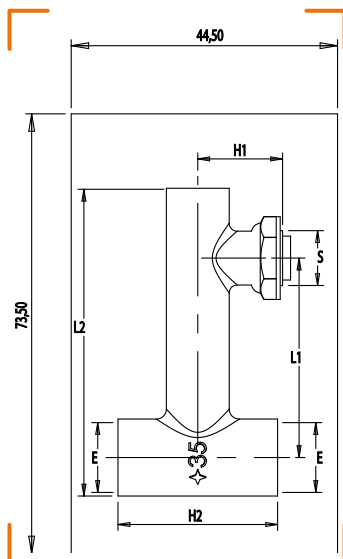
A braser sur élément cuivre de conduite montante réalisée sur chantier

CALIBRE	ENTRÉE / SORTIE CONDUITE CU (E)	SORTIE FEMELLE ÉCROU (S)	RACCORDÉMENT AU COMPTEUR TYPE	L1	P	H1	H2	MARQUE	RÉF.
25/20	Cu Ø 28	JPC 20	G4	95	36	122	85		2596-082
32/20	Cu Ø 35	JPC 20	G4	95	36	130	90		2596-084
50/20	Cu Ø 54	JPC 20	G4	110	36	151	102		2596-086

BP

RÉSEAU
ON
GPL

TÉ FEMELLE À JPC MULTIPLE



CARACTÉRISTIQUES TECHNIQUES

Normes : NF E 29-532 / NF EN 1254-1

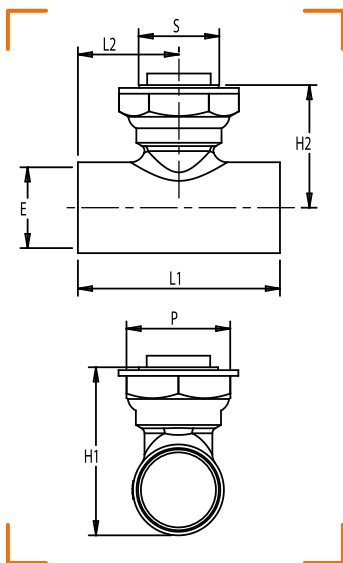
Température : -20°C à +60°C

Divers : Assemblage conduites montantes basse pression

CALIBRE	ENTRÉE / SORTIE CONDUITE CU (E)	SORTIE FEMELLE ÉCROU (S)	RACCORDEMENT AU COMPTEUR TYPE	L1	L2	H1	H2	MARQUE	RÉF.
32/20	Cu Ø 35	JPC 20	G4	100	154	42	80	NF SICALZ	2596-035
50/20	Cu Ø 54	JPC 20	G4	113	177	42	100	NF SICALZ	2596-054






TÉ FEMELLE À JPC À BRASER SUR CUIVRE



CARACTÉRISTIQUES TECHNIQUES

Normes : NF E 29-532 / NF EN 1254-1

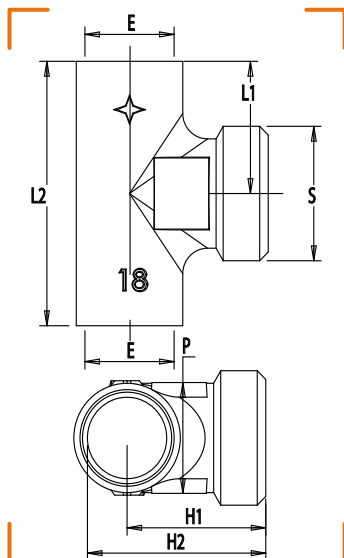
Température : -20°C à +60°C

CALIBRE	ENTRÉE CU (E)	SORTIE FEMELLE ÉCROU (S)	RACCORDEMENT AU COMPTEUR TYPE	L1	L2	P	H1	H2	MARQUE	RÉF.
25/20	Cu Ø 28	JPC 20	G4	70	35	36	58	43		2599-028
32/20	Cu Ø 35	JPC 20	G4	80	40	36	62	43		2599-035
50/20	Cu Ø 54	JPC 20	G4	100	50	36	102	73		2599-054

MP

RÉSEAU
GN
GPL


TÉ MÂLE À JSC À BRASER SUR CUIVRE



CARACTÉRISTIQUES TECHNIQUES

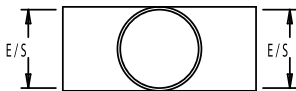
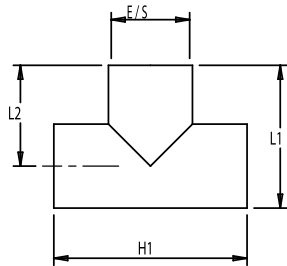
Normes : NF E 29-536 / NF EN 1254-1

Température : -20°C à +60°C

CALIBRE	ENTRÉE / SORTIE CONDUITE CU (E)	SORTIE FEMELLE ÉCROU (S)	L1	L2	P	H1	H2	MARQUE	RÉF.
15	Cu Ø 18	JSC 3/4"	26	52	22	28	36		0657-015



TÉ ÉGAL EN CUIVRE À BRASER SUR CUIVRE



CARACTÉRISTIQUES TECHNIQUES

Normes : NF EN 1254-1

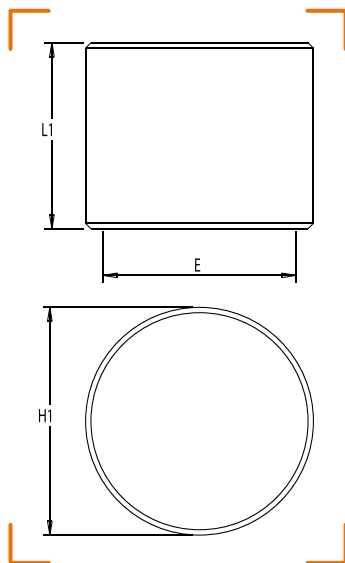
Température : -20°C à +60°C

CALIBRE	ENTRÉES / SORTIES CU (E)	L1	L2	H1	MARQUE	RÉF.
25	Cu Ø 28	51	36	69		CM28-T28
32	Cu Ø 35	62	43	86		CM35-T35
50	Cu Ø 54	92	64	122		CM54-T54

MP

RÉSEAU
ON
GPL

BOUCHON DE FIN DE CONDUITE À BRASER SUR CUIVRE









CARACTÉRISTIQUES TECHNIQUES

Normes : NF EN 1254-1

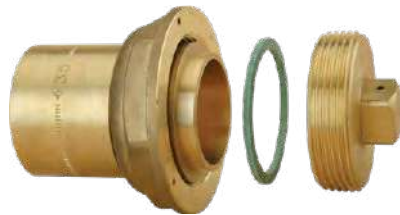
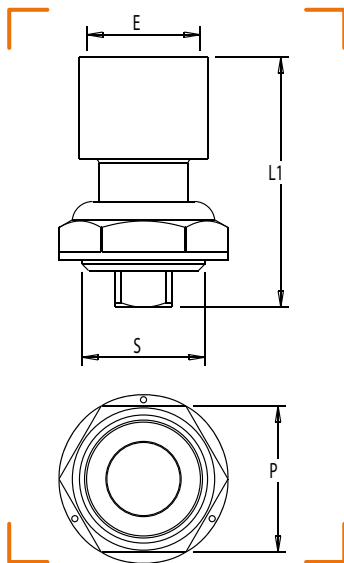
Température : -20°C à +60°C

Divers : Pour extrémité de conduite montante basse et moyenne pression

CALIBRE	ENTRÉE CU (E)	L1	H1	MARQUE	RÉF.
15	Cu Ø 18	17	21		0770-060
20	Cu Ø 22	22	25		0770-064
25	Cu Ø 28	24	32		0770-069
32	Cu Ø 35	30	39		0770-073
40	Cu Ø 42	34	46		0770-083
50	Cu Ø 54	38	58		0770-094



BOUCHON 3 PIÈCES FEMELLE À JPC À BRASER SUR CUIVRE



CARACTÉRISTIQUES TECHNIQUES

Normes : NF E 29-532 / NF EN 1254-1

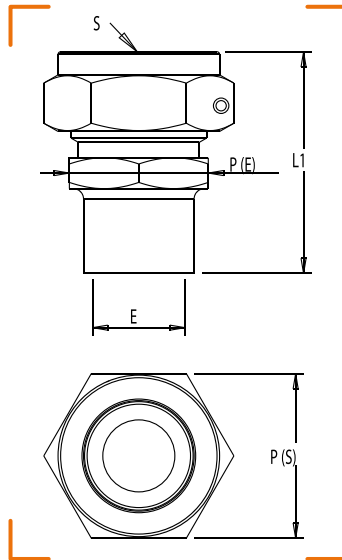
Température : -20°C à +60°C

CALIBRE	ENTRÉE CU (E)	SORTIE FEMELLE ÉCROU (S)	DIMENSION CARRÉ	L1	P	MARQUE	RÉF.
20	Cu Ø 28	JPC 20	14	62	36		2550-028
32	Cu Ø 35	JPC 32	14	72	50		2550-035
50	Cu Ø 54	JPC 50	22	96	70		2550-054

MP

RÉSEAU
ON
GPL

BOUCHON 3 PIÈCES MÂLE À JSC À BRASER SUR CUIVRE



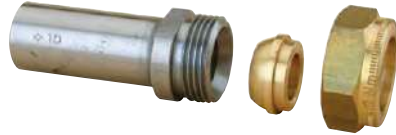
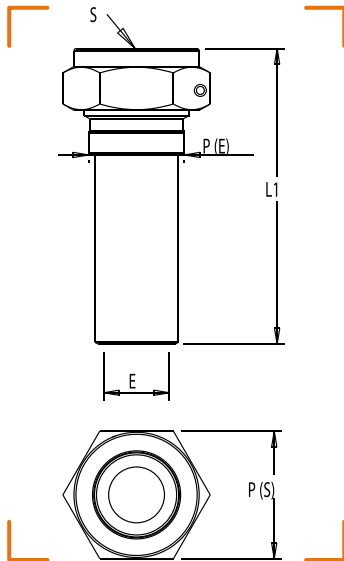
CARACTÉRISTIQUES TECHNIQUES

Normes : NF E 29-536 / NF EN 1254-1
Température : -20°C à +60°C

CALIBRE	ENTRÉE CU (E)	SORTIE MÂLE (S)	L1	P	MARQUE	RÉF.
15	Cu Ø 18	JSC 3/4"	43	E 27 / S 32		2560-015
20	Cu Ø 22	JSC 1"	51	E 36 / S 41		2560-020
25	Cu Ø 28	JSC 1"1/4	56	E 46 / S 50		2560-025
32	Cu Ø 35	JSC 1"1/2	66	E 46 / S 55		2560-032



BOUCHON 3 PIÈCES MÂLE À JSC À SOUDER SUR ACIER POUR ATTENTE SUR CM



CARACTÉRISTIQUES TECHNIQUES

Normes : NF E 29-536

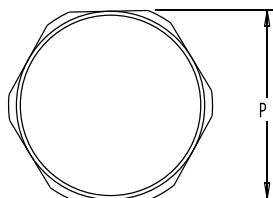
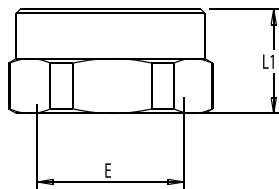
Température : -20°C à +60°C

CALIBRE	ENTRÉE AC (E)	SORTIE MÂLE (S)	L1	P	MARQUE	RÉF.
15	Ac Ø 21,3	JSC 3/4"	74	E 24 / S 32		2570-015
20	Ac Ø 26,9	JSC 1"	74	E 24 / S 32		2570-020
25	Ac Ø 33,7	JSC 1"1/4	76	E 41 / S 51		2570-025
32	Ac Ø 42,4	JSC 1"1/2	77	E 46 / S 55		2570-032

BP

RÉSEAU
ON
GPL

BOUCHON FEMELLE À JPG



CARACTÉRISTIQUES TECHNIQUES

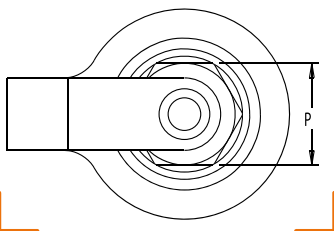
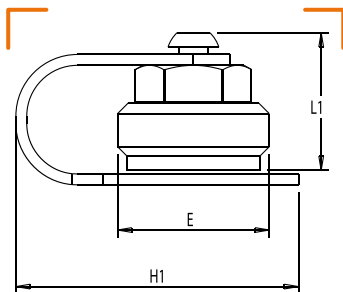
Normes : NF D 36-109

Température : -20°C à +60°C

CALIBRE	ENTRÉE FEMELLE (E)	OPTION AVEC LIEN	L1	P	MARQUE	RÉF.
12	JPG 1/2"		14	24		0126-001
12	JPG 1/2"	x	18	24		0126-003
15	JPG 3/4"		14	29		0126-004




BOUCHON MÂLE À JPG



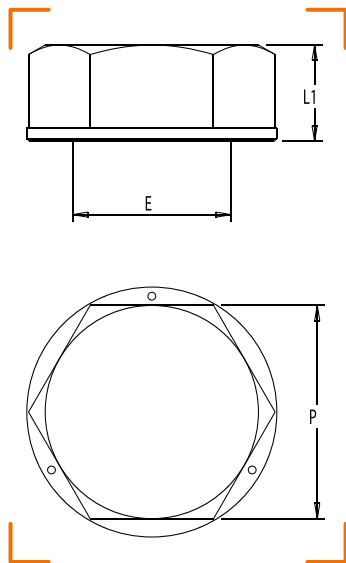
CARACTÉRISTIQUES TECHNIQUES

Température : -20°C à +60°C

CALIBRE	ENTRÉE MÂLE (E)	OPTION AVEC LIEN	L1	P	H1	MARQUE	RÉF.
12	JPG 1/2"		19	14			0786-003
12	JPG 1/2"	x	19	14	39		0786-004



BOUCHON FEMELLE À JPG








CARACTÉRISTIQUES TECHNIQUES

Normes : NF E 29-532

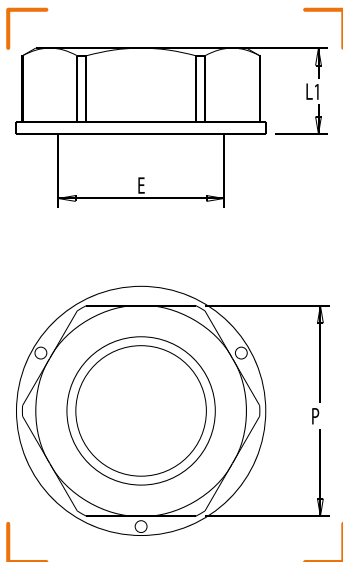
Température : -20°C à +60°C

Divers : Livré sans joint

CALIBRE	ENTRÉE FEMELLE (E)	UTILISATION SPÉCIFIQUE	L1	P	MARQUE	RÉF.
20/25S	JPG 1" spécial	Rénovation (CM73)	19	41		0785-001
25	JPG 1"1/4		15	50		0325-011
32	JPG 1"1/2		20	55		0332-013
40	JPG 2"		20	70		0340-014
50	JPG 2"1/4		22	75		0350-015



BOUCHON FEMELLE À JPC



CARACTÉRISTIQUES TECHNIQUES

Normes : NF E 29-532

Température : -20°C à +60°C

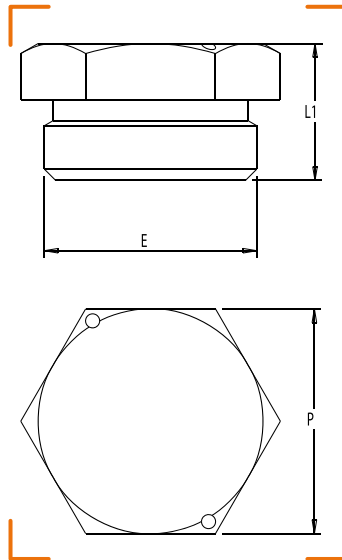
Divers : Bouchon d'attente

CALIBRE	ENTRÉE FEMELLE (E)	L1	P	MARQUE	RÉF.
20	JPC 20	15	36		0775-078
32	JPC 32	18	50		0775-080
40	JPC 40	21	65		0775-082
50	JPC 50	23	70		0775-084

BP

RÉSEAU
ON
GPL

BOUCHON MÂLE À JPC











CARACTÉRISTIQUES TECHNIQUES

Normes : NF E 29-532

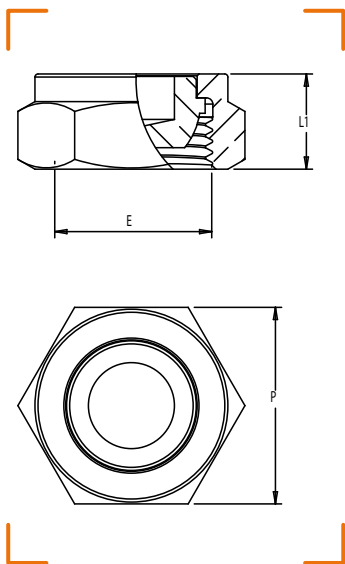
Température : -20°C à +60°C

Divers : Bouchon d'attente

CALIBRE	ENTRÉE MÂLE (E)	OPTION	L1	P	MARQUE	RÉF.
20	JPC 20	Tête 6 pans	20	32		0770-052
20	JPC 20	Tête carrée	19	14		0770-053
32	JPC 32	Tête 6 pans	22	46		0770-054
32	JPC 32	Tête carrée	21	14		0770-055
40	JPC 40	Tête 6 pans	25	60		0770-056
40	JPC 40	Tête carrée	31	22		0770-057
50	JPC 50	Tête 6 pans	25	65		0770-058
50	JPC 50	Tête carrée	31	22		0770-059



BOUCHON FEMELLE 2 PIÈCES À JSC








CARACTÉRISTIQUES TECHNIQUES

Normes : NF E 29-536

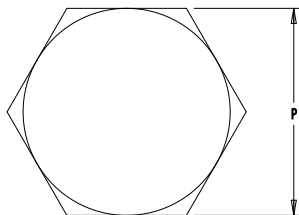
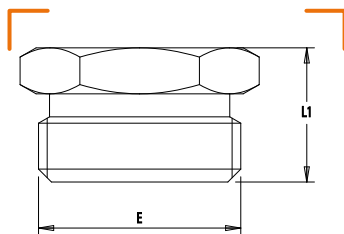
Température : -20°C à +60°C

Divers : Bouchon d'attente

CALIBRE	ENTRÉE FEMELLE ÉCROU (E)	L1	P	MARQUE	RÉF.
15	JSC 3/4"	16	32		0415-052
20	JSC 1"	19	41		0415-054
25	JSC 1"1/4	21	50		0415-055
32	JSC 1"1/2	23	55		0415-056
50	JSC 2"1/4	27	75		0415-057



BOUCHON MÂLE À JSC





CARACTÉRISTIQUES TECHNIQUES

Normes : NF E 29-536

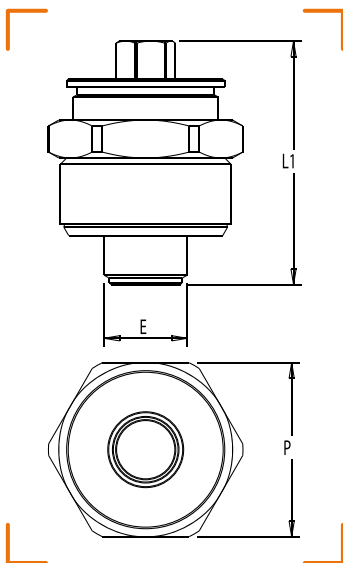
Température : -20°C à +60°C

Divers : Bouchon d'attente

CALIBRE	ENTRÉE MÂLE (E)	L1	P	MARQUE	RÉF.
15	JSC 3/4"	18	27		1316-085
25	JSC 1"1/4	23	46		1316-146



BOUCHON À VISSER SUR FONTE



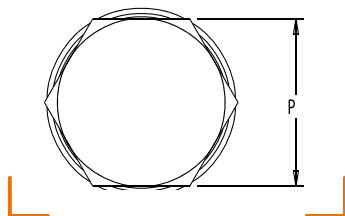
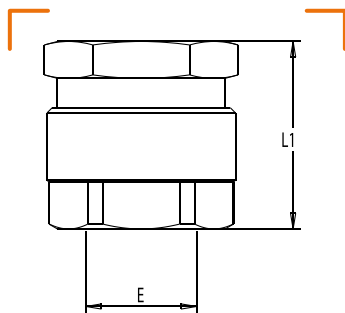
CARACTÉRISTIQUES TECHNIQUES

Température : -20°C à +60°C

CALIBRE	TARAUDAGE SUR FONTE (E)	L1	P	MARQUE	RÉF.
20	Cylindrique 3/4"	77	55		0780-059
25	Cylindrique 1"	77	55		0780-060
32	Cylindrique 1"1/4	77	55		0780-061
50	Cylindrique 2"	85	75		0780-062



BOUCHON D'ATTENTE POUR TUBE PE



CARACTÉRISTIQUES TECHNIQUES

Normes : NF EN 1555-3+A1

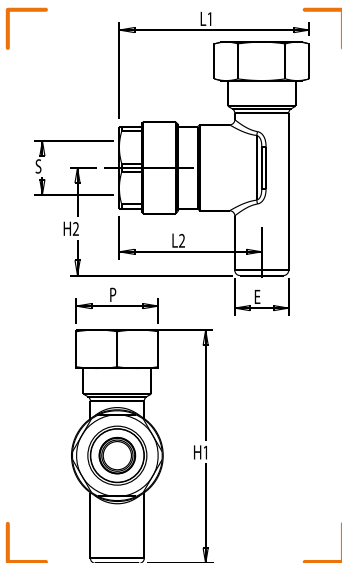
Température : -20°C à +60°C

Divers : La référence 1040-050 est utilisée uniquement en maintenance, sur les branchements en tube PE première génération Ø 20 ext. épaisseur 2mm

CALIBRE	ENTRÉE PE (E)	EPAISSEUR PAROI PE EN MM	L1	P	MARQUE	RÉF.
15	PE Ø 20	2	38	32		1040-050
15	PE Ø 20	3	38	32		1040-051
25	PE Ø 32		38	41		1040-053
32	PE Ø 40		53	46		1040-057
50	PE Ø 63		72	70		1040-063



PRISE DE BRANCHEMENT ACIER POUR TUBE PE



CARACTÉRISTIQUES TECHNIQUES

Normes : NF EN 1555-3+A1

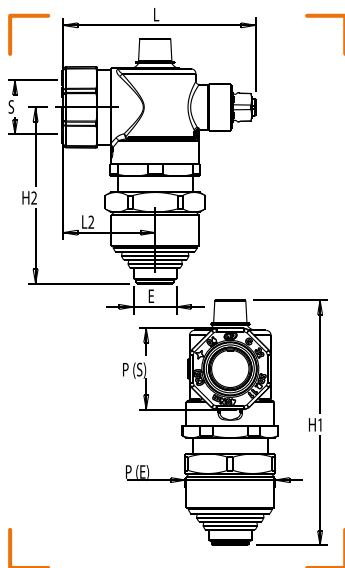
Température : -20°C à +60°C

Divers : Soudé sur conduite acier enterrée

CALIBRE	ENTRÉE AC (E)	SORTIE PE (S)	L1	L2	P	H1	H2	MARQUE	RÉF.
15	Ac Ø 21,3	PE Ø 20	74	56	32	91	42		1050-009
25	Ac Ø 33,7	PE Ø 32	84	60	41	115	55		1050-023
32	Ac Ø 42,4	PE Ø 40	124	87	65	135	58		1050-031



PRISE DE BRANCHEMENT COUDÉE 90° À VISSER SUR FONTE POUR TUBE PE



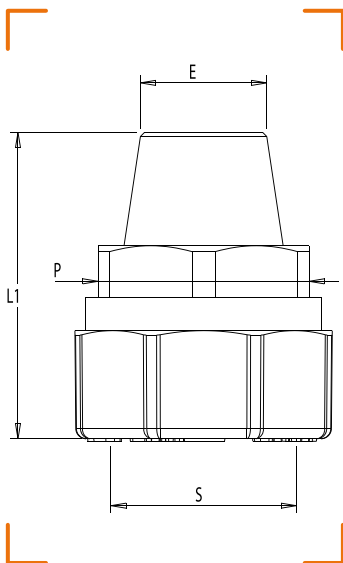
CARACTÉRISTIQUES TECHNIQUES

Normes : NF EN 1555-3+A1
Température : -20°C à +60°C

CALIBRE	TARAUDAGE SUR FONTE (E)	SORTIE PE (S)	L1	L2	P	H1	H2	MARQUE	RÉF.
20	Cylindrique 3/4"	PE Ø 32	118	57	E 55 / S 50	150	108		1060-084
25	Cylindrique 1"	PE Ø 32	118	57	E 55 / S 50	150	108		1060-085
32	Cylindrique 1 1/4"	PE Ø 40	131	69	E 55 / S 55	150	108		1060-086
50	Cylindrique 2"	PE Ø 63	146	89	E 75 / S 70	206	146		1060-087



PRISE DE BRANCHEMENT MÂLE CONIQUE À VISSER POUR TUBE PE



CARACTÉRISTIQUES TECHNIQUES

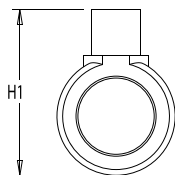
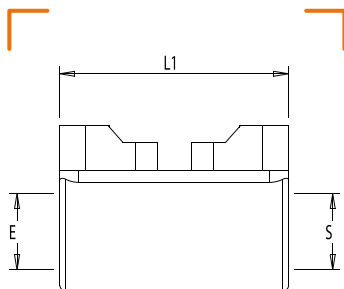
Normes : NF EN 1555-3+A1
Température : -20°C à +60°C

CALIBRE	ENTRÉE MÂLE CONIQUE (E)	SORTIE PE (S)	L1	P	MARQUE	RÉF.
20	Conique 3/4"	PE Ø 32	60	41		1060-031
25	Conique 1"	PE Ø 32	63	41		1060-035
25	Conique 1"	PE Ø 40	79	46		1060-037
32	Conique 1"1/4	PE Ø 32	66	41		1060-038
32	Conique 1"1/4	PE Ø 40	79	46		1060-039

MP

RÉSEAU
GN
GPL

MANCHON À EMBOITURES ÉLECTROSOUDABLES POUR TUBE PE



CARACTÉRISTIQUES TECHNIQUES

Normes : NF EN 1555-4

Température : -20°C à +60°C

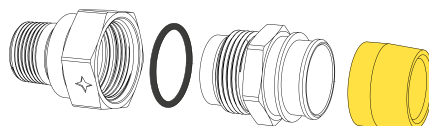
CALIBRE	ENTRÉE PE (E)	SORTIE PE (S)	L1	H1	MARQUE	RÉF.
15	PE Ø 20	PE Ø 20	61	40		1155-020
25	PE Ø 32	PE Ø 32	81	56		1155-032
32	PE Ø 40	PE Ø 40	90	66		1155-040
50	PE Ø 63	PE Ø 63	111	91		1155-063
80	PE Ø 90	PE Ø 90	127	129		1155-090
100	PE Ø 110	PE Ø 110	135	152		1155-110
125	PE Ø 125	PE Ø 125	147	169		1155-125
150	PE Ø 160	PE Ø 160	164	208		1155-160
200	PE Ø 200	PE Ø 200	175	256		1155-200

Nouveautés

TOUS GAZ*
JUSQU'À 2 BAR
DU DN 10 AU DN 25

S'ADAPTE À TOUS
VOS CHANTIERS

SYSTÈME
CLAP



PLT FLEXIKIT

TUYAU FLEXIPIPE

RACCORDS FLEXICLIC

ACCESSOIRES

P. 160-161

P. 162-186

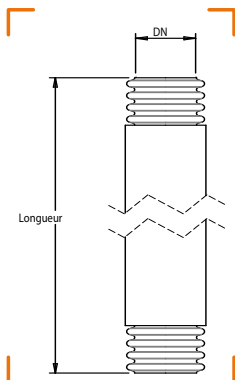
P. 187-191



PLT FLEXIKIT



TUYAU FLEXIPIPE



CARACTÉRISTIQUES TECHNIQUES

Normes : XP E 29-826

Température : -20°C à +60°C

DN	LONGUEUR	CONDITIONNEMENT	PRESSION D'UTILISATION JUSQU'À	MARQUE	RÉF.
10	15 m	Couronne	2 bar		1001015
10	30 m	Couronne	2 bar		1001030
10	75 m	Touret	2 bar		1001075
15	15 m	Couronne	2 bar		1001515
15	30 m	Couronne	2 bar		1001530
15	75 m	Touret	2 bar		1001575
20	15 m	Couronne	2 bar		1002015
20	30 m	Couronne	2 bar		1002030
20	75 m	Touret	2 bar		1002075
20	110 m	Touret	2 bar		10020110
20	300 m	Touret	2 bar		10020300
25	15 m	Couronne	2 bar		1002515
25	30 m	Couronne	2 bar		1002530
25	75 m	Touret	2 bar		1002575
25	110 m	Touret	2 bar		10025110
32	15 m	Couronne	0,5 bar		1003215
32	30 m	Couronne	0,5 bar		1003230
32	75 m	Touret	0,5 bar		1003275

DN	LONGUEUR	CONDITIONNEMENT	PRESSIION D'UTILISATION JUSQU'À	MARQUE	RÉF.
40	15 m	Couronne	0,5 bar		1004015
40	30 m	Couronne	0,5 bar		1004030
40	75 m	Touret	0,5 bar		1004075
50	15 m	Couronne	0,5 bar		1005015
50	30 m	Couronne	0,5 bar		1005030
50	50 m	Touret	0,5 bar		1005050

Nouveautés

2 BAR

SYSTÈME CLAP

2 nouvelles
applications



**HABITAT INDIVIDUEL
EN BUTANE - PROPANE**



BÂTIMENT D'ÉLEVAGE

**S'ADAPTE À TOUS
VOS CHANTIERS**



GAIN DE TEMPS



TOUT SOUS LA MAIN



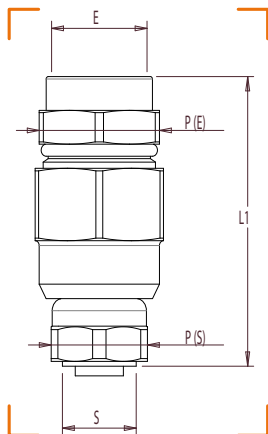
FACILITÉ DE POSE



**MISE EN OEUVRE
100% GARANTIE**



RACCORD DE TRANSITION PLT FLEXICLIC FEMELLE À JPG



CALIBRE ÉQUIPÉ DU
SYSTÈME CLAP

CARACTÉRISTIQUES TECHNIQUES

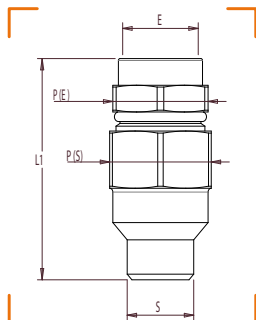
Normes : XP E 29-826 / NF E 29-532

Température : -20°C à +60°C

Divers : Livré avec joint

ENTRÉE PLT (E)	SORTIE FEMELLE ÉCROU (S)	L1	P	GAZ NATUREL PRESSION D'UTILISATION JUSQU'À	GPL PRESSION D'UTILISATION JUSQU'À	MARQUE	RÉF.
DN 10	JPG 1/2"	65	E 24 / S 24	0,5 bar	2 bar		3001012
DN 15	JPG 1/2"	72	E 30 / S 24	0,5 bar	2 bar		3001512
DN 15	JPG 3/4"	76	E 30 / S 32	0,5 bar	2 bar		3001515
DN 20	JPG 1/2"	74	E 36 / S 24	0,5 bar	2 bar		3002012
DN 20	JPG 3/4"	76	E 36 / S 32	0,5 bar	2 bar		3002015
DN 20	JPG 1"	78	E 36 / S 41	0,5 bar	2 bar		3002020
DN 25	JPG 3/4"	80	E 42 / S 32	0,5 bar	2 bar		3002515
DN 25	JPG 1"	80	E 42 / S 41	0,5 bar	2 bar		3002520
DN 25	JPG 1"1/4	82	E 42 / S 50	0,5 bar	2 bar		3002525
DN 32	JPG 1"	77	E 50 / S 41	0,5 bar	-		3003220
DN 32	JPG 1"1/4	79	E 50 / S 50	0,5 bar	-		3003225
DN 32	JPG 1"1/2	81	E 50 / S 55	0,5 bar	-		3003232
DN 40	JPG 1"1/2	90	E 65 / S 55	0,5 bar	-		3004032
DN 40	JPG 2"	92	E 65 / S 70	0,5 bar	-		3004040
DN 50	JPG 2"1/4	96	E 75 / S 75	0,5 bar	-		3005050

RACCORD DE TRANSITION PLT FLEXICLIC MÂLE À JPG (ISO 228-1)



CALIBRE ÉQUIPÉ DU
SYSTÈME CLAP

CARACTÉRISTIQUES TECHNIQUES

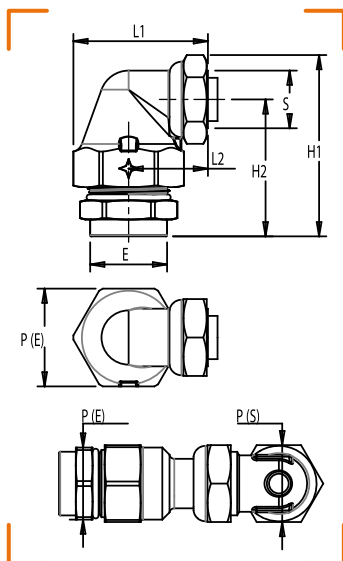
Normes : XP E 29-826 / NF E 29-532

Température : -20°C à +60°C

ENTRÉE PLT (E)	SORTIE MÂLE (S)	L1	P	GAZ NATUREL PRESSION D'UTILISATION JUSQU'À	GPL PRESSION D'UTILISATION JUSQU'À	MARQUE	RÉF.
DN 10	JPG 1/2"	63	E 24 / S 26	0,5 bar	2 bar		2001012
DN 15	JPG 1/2"	70	E 30 / S 32	0,5 bar	2 bar		2001512
DN 15	JPG 3/4"	70	E 30 / S 32	0,5 bar	2 bar		2001515
DN 15	JPG 1"1/4	66	E 30 / S 36	0,5 bar	2 bar		2001525
DN 15	JPG 2"	70	E 30 / S 36	0,5 bar	2 bar		2001540
DN 20	JPG 3/4"	72	E 36 / S 41	0,5 bar	2 bar		2002015
DN 20	JPG 1"	72	E 36 / S 41	0,5 bar	2 bar		2002020
DN 20	JPG 2"	70	E 36 / S 41	0,5 bar	2 bar		2002040
DN 25	JPG 3/4"	76	E 42 / S 46	0,5 bar	2 bar		2002515
DN 25	JPG 1"	76	E 42 / S 46	0,5 bar	2 bar		2002520
DN 25	JPG 1"1/4	68	E 42 / S 46	0,5 bar	2 bar		2002525
DN 25	JPG 2"	72	E 42 / S 46	0,5 bar	2 bar		2002540
DN 32	JPG 1"1/4	73	E 50 / S 55	0,5 bar	-		2003225
DN 32	JPG 1"1/2	75	E 50 / S 55	0,5 bar	-		2003232
DN 32	JPG 2"	67	E 50 / S 55	0,5 bar	-		2003240
DN 40	JPG 2"	86	E 65 / S 65	0,5 bar	-		2004040
DN 50	JPG 2"	88	E 75 / S 75	0,5 bar	-		2005040
DN 50	JPG 2"1/4	88	E 75 / S 75	0,5 bar	-		2005050



COUDE 90° DE TRANSITION PLT FLEXICLIC FEMELLE À JPG



2301515 / 2302515
CALIBRE ÉQUIPÉ DU
SYSTÈME CLAP



2302015
CALIBRE ÉQUIPÉ DU
SYSTÈME CLAP

CARACTÉRISTIQUES TECHNIQUES

Normes : XP E 29-826 / NF E 29-532

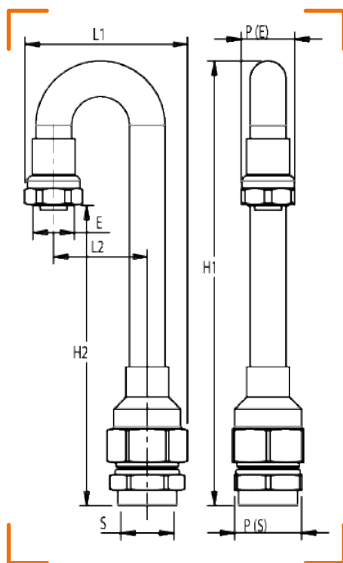
Température : -20°C à +60°C

Divers : Livré avec joint - entrée dosseret
de chaudière

ENTRÉE PLT (E)	SORTIE FEMELLE ÉCROU (S)	L1	L2	P	H1	H2	GAZ NATUREL PRESSION D'UTILISATION JUSQU'À	GPL PRESSION D'UTILISATION JUSQU'À	MARQUE	RÉF.
DN 15	JPG 3/4"	47	31	E 30 / S 32	85	66	0,5 bar	2 bar		2301515
DN 20	JPG 3/4"	54	33	E 36 / S 32	84	65	0,5 bar	2 bar		2302015
DN 25	JPG 3/4"	56	30	E 42 / S 32	127	108	0,5 bar	2 bar		2302515



RACCORD COUDÉ 180° FEMELLE À JPG PLT FLEXICLIC (SPÉCIAL ROAD)



CALIBRE ÉQUIPÉ DU
SYSTÈME CLAP

CARACTÉRISTIQUES TECHNIQUES

Normes : XP E 29-826 / NF E 29-532

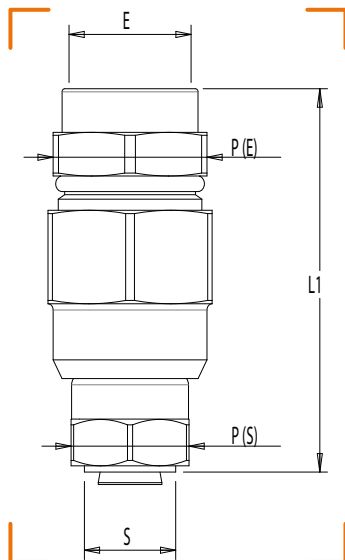
Température : -20°C à +60°C

Divers : Raccord PLT certifié ATG PLT

ENTRÉE FEMELLE ÉCROU (E)	SORTIE PLT (S)	L1	L2	P	H1	H2	GAZ NATUREL PRESSION D'UTILISATION JUSQU'À	GPL PRESSION D'UTILISATION JUSQU'À	MARQUE	RÉF.
JPG 1/2"	DN 15	73	42	E 24 / S 30	412	347	0,5 bar	2 bar		7531512



RACCORD DE TRANSITION PLT FLEXICLIC FEMELLE M20 X 150 (BUTANE-PROPANE)



CALIBRE ÉQUIPÉ DU
SYSTÈME CLAP

CARACTÉRISTIQUES TECHNIQUES

Normes : XP E 29-826 / NF D 36-136

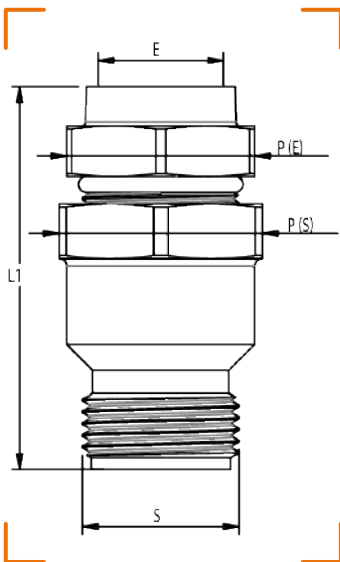
Température : -20°C à +60°C

Divers : Livré avec joint

ENTRÉE PLT (E)	SORTIE FEMELLE ÉCROU (S)	L1	P	PRESSION D'UTILISATION JUSQU'À	MARQUE	RÉF.
DN 10	M20 X 150	66	E 24 / S 26	2 bar		4501015
DN 15	M20 X 150	74	E 30 / S 23	2 bar		4501515
DN 20	M20 X 150	75	E 36 / S 23	2 bar		4502015



RACCORD DE TRANSITION PLT FLEXICLIC MÂLE M20X150 (BUTANE-PROPANE)



CALIBRE ÉQUIPÉ DU
SYSTÈME CLAP

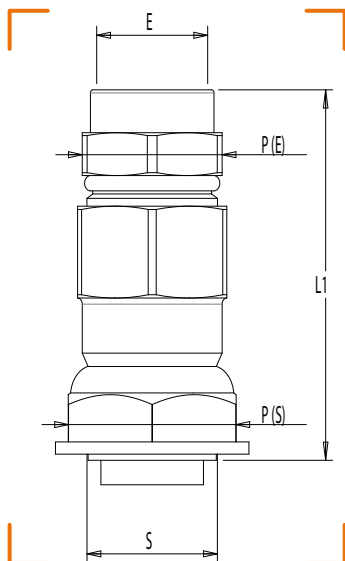
CARACTÉRISTIQUES TECHNIQUES

Normes : XP E 29-826 / NF D 36-136

Température : -20°C à +60°C

ENTRÉE PLT (E)	SORTIE MÂLE (S)	L1	P	PRESSION D'UTILISATION JUSQU'À	MARQUE	RÉF.
DN 10	M20 X 150	63	E 24 / S 26	2 bar		4101015
DN 15	M20 X 150	73	E 30 / S 32	2 bar		4101515

RACCORD DE TRANSITION PLT FLEXICLIC FEMELLE À JPC



CALIBRE ÉQUIPÉ DU
SYSTÈME CLAP

CARACTÉRISTIQUES TECHNIQUES

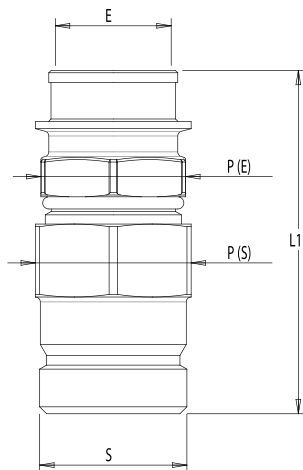
Normes : XP E 29-826 / NF E 29-532

Température : -20°C à +60°C

Divers : Livré avec joint

ENTRÉE PLT (E)	SORTIE FEMELLE ÉCROU (S)	L1	P	PRESSION D'UTILISATION JUSQU'À	MARQUE	RÉF.
DN 15	JPC 20	74	E 30 / S 36	0,5 bar		4001520
DN 20	JPC 20	76	E 36 / S 36	0,5 bar		4002020
DN 25	JPC 20	78	E 42 / S 36	0,5 bar		4002520
DN 25	JPC 32	80	E 42 / S 50	0,5 bar		4002532
DN 32	JPC 32	75	E 50 / S 50	0,5 bar		4003232

RACCORD DE TRANSITION PLT FLEXICLIC - MÂLE À JPC



CARACTÉRISTIQUES TECHNIQUES

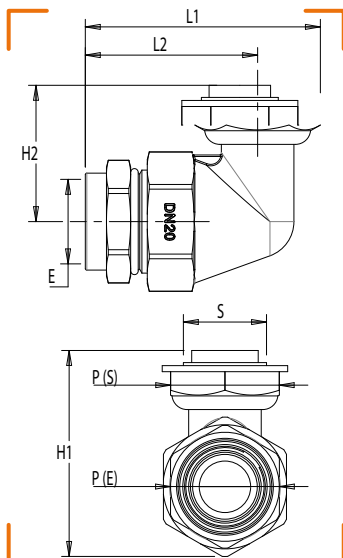
Normes : XP E 29-826 / NF E 29-532

Température : -20°C à +60°C

ENTRÉE PLT (E)	SORTIE MÂLE (S)	L1	P	PRESSION D'UTILISATION JUSQU'À	MARQUE	RÉF.
DN 15	JPC 20	71	E 30 / S 32	0.5 bar		4202015



COUDE 90° DE TRANSITION FEMELLE À JPC PLT FLEXICLIC



CALIBRE ÉQUIPÉ DU
SYSTÈME CLAP

CARACTÉRISTIQUES TECHNIQUES

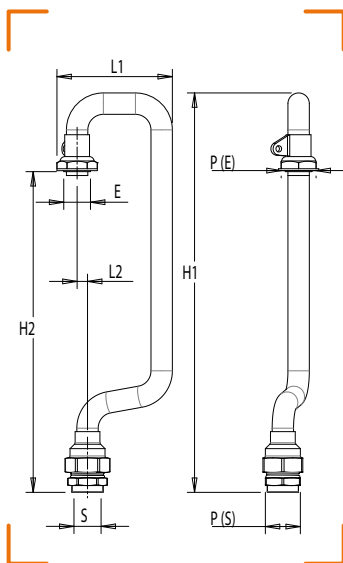
Normes : XP E 29-826 / NF E 29-532

Température : -20°C à +60°C

Divers : Livré avec joint - sortie horizontale
du compteur

ENTRÉE PLT (E)	SORTIE FEMELLE ÉCROU (S)	L1	L2	P	H1	H2	PRESSION D'UTILISATION JUSQU'À	MARQUE	RÉF.
DN 20	JPC 20	88	67	E 36 / S 36	68	45	0,5 bar		4302020

CROSSE 180° FEMELLE À JPC PLT FLEXICLIC SORTIE DE COMPTEUR G4 POUR COFFRET S2400



CALIBRE ÉQUIPÉ DU
SYSTÈME CLAP

CARACTÉRISTIQUES TECHNIQUES

Normes : XP E 29-826 / NF E 29-532

Température : -20°C à +60°C

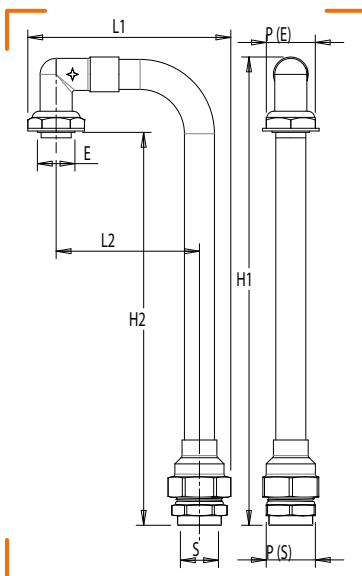
Divers : Livré avec joint - obligatoire dans un coffret S2400.

Raccord PLT certifié ATG PLT.

ENTRÉE FEMELLE ÉCROU (E)	SORTIE PLT (S)	L1	L2	P	H1	H2	PRESSION D'UTILISATION JUSQU'À	MARQUE	RÉF.
JPC 20	DN 20	119	11	E 36 / S 36	421	340	0,5 bar		7502020
JPC 20	DN 25	119	11	E 36 / S 42	425	344	0,5 bar		7502520



CROSSE 180° FEMELLE À JPC PLT FLEXICLIC SORTIE DE COMPTEUR G4 POUR CM



CALIBRE ÉQUIPÉ DU
SYSTÈME CLAP

CARACTÉRISTIQUES TECHNIQUES

Normes : XP E 29-826 / NF E 29-532

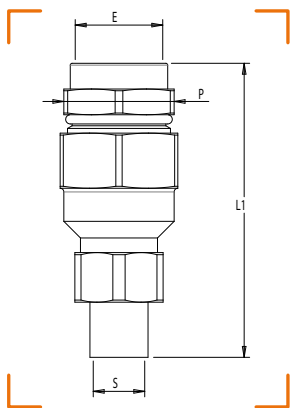
Température : -20°C à +60°C

Divers : Livré avec joint
Raccord PLT certifié ATG PLT

ENTRÉE FEMELLE ÉCROU (E)	SORTIE PLT (S)	L1	L2	P	H1	H2	PRESSION D'UTILISATION JUSQU'À	MARQUE	RÉF.
JPC 20	DN 20	149	105	E 36 / S 36	353	298	0,5 bar		7512020
JPC 20	DN 20	149	105	E 36 / S 36	198	143	0,5 bar		7542020*
JPC 20	DN 25	152	105	E 36 / S 42	357	302	0,5 bar		7512520
JPC 20	DN 25	152	105	E 36 / S 42	189	134	0,5 bar		7542520*

*Crosse courte

RACCORD DE TRANSITION PLT FLEXICLIC À BRASER SUR CUIVRE



CALIBRE ÉQUIPÉ DU
SYSTÈME CLAP

CARACTÉRISTIQUES TECHNIQUES

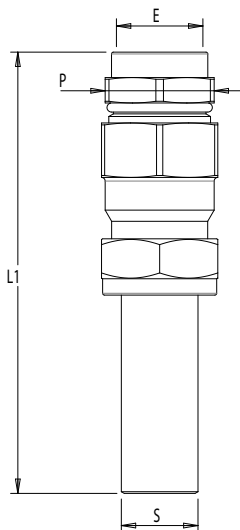
Normes : XP E 29-826 / NF E 1254-1

Température : -20°C à +60°C

ENTRÉE PLT (E)	SORTIE CU (S)	L1	P	GAZ NATUREL PRESSION D'UTILISATION JUSQU'À	GPL PRESSION D'UTILISATION JUSQU'À	MARQUE	RÉF.
DN 10	Cu Ø 12	83	24	0,5 bar	2 bar		7001012
DN 10	Cu Ø 14	64	24	0,5 bar	2 bar		7001014
DN 15	Cu Ø 14	92	30	0,5 bar	2 bar		7001514
DN 15	Cu Ø 16	94	30	0,5 bar	2 bar		7001516
DN 15	Cu Ø 18	94	30	0,5 bar	2 bar		7001518
DN 20	Cu Ø 18	95	36	0,5 bar	2 bar		7002018
DN 20	Cu Ø 22	73	36	0,5 bar	2 bar		7002022
DN 20	Cu Ø 28	112	41	0,5 bar	2 bar		7002028
DN 25	Cu Ø 22	76	42	0,5 bar	2 bar		7002522
DN 25	Cu Ø 28	78	42	0,5 bar	2 bar		7002528
DN 32	Cu Ø 22	78	50	0,5 bar	-		7003222
DN 32	Cu Ø 28	75	50	0,5 bar	-		7003228
DN 32	Cu Ø 35	85	50	0,5 bar	-		7003235
DN 40	Cu Ø 35	97	65	0,5 bar	-		7004035
DN 50	Cu Ø 54	103	75	0,5 bar	-		7005054



RACCORD DE TRANSITION PLT FLEXICLIC À SOUDER SUR ACIER



CALIBRE ÉQUIPÉ DU
SYSTÈME CLAP

CARACTÉRISTIQUES TECHNIQUES

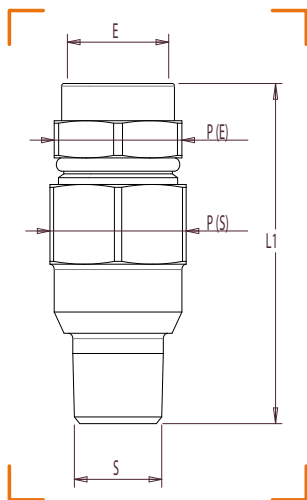
Normes : XP E 29-826

Température : -20°C à +60°C

Divers : Raccord PLT certifié ATG PLT

ENTRÉE PLT (E)	SORTIE AC (S)	L1	P	GAZ NATUREL PRESSION D'UTILISATION JUSQU'À	GPL PRESSION D'UTILISATION JUSQU'À	MARQUE	RÉF.
DN 15	Ac Ø 21,3	134	30	0,5 bar	2 bar		7201521
DN 20	Ac Ø 26,9	134	36	0,5 bar	2 bar		7202027
DN 25	Ac Ø 33,7	131	42	0,5 bar	2 bar		7202534
DN 32	Ac Ø 42,4	138	50	0,5 bar	-		7203242
DN 40	Ac Ø 48,3	159	65	0,5 bar	-		7204049
DN 50	Ac Ø 60,3	160	75	0,5 bar	-		7205060

RACCORD DE TRANSITION PLT FLEXICLIC MÂLE CONIQUE À 6,25% (ISO 7)



CALIBRE ÉQUIPÉ DU
SYSTÈME CLAP

CARACTÉRISTIQUES TECHNIQUES

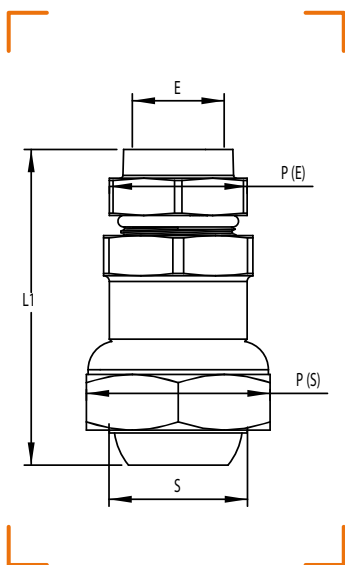
Normes : XP E 29-826

Température : -20°C à +60°C

ENTRÉE PLT (E)	SORTIE MÂLE (S)	L1	P	GAZ NATUREL PRESSION D'UTILI- SATION JUSQU'À	GPL PRESSION D'UTILI- SATION JUSQU'À	MARQUE	RÉF.
DN 10	Conique 1/2"	63	E 24 / S 26	0,5 bar	2 bar		2501012
DN 15	Conique 1/2"	76	E 30 / S 32	0,5 bar	2 bar		2501512
DN 15	Conique 3/4"	76	E 30 / S 32	0,5 bar	2 bar		2501515
DN 20	Conique 3/4"	78	E 36 / S 41	0,5 bar	2 bar		2502015
DN 20	Conique 1"	70	E 36 / S 41	0,5 bar	2 bar		2502020
DN 25	Conique 1"	83	E 42 / S 46	0,5 bar	2 bar		2502520
DN 25	Conique 1"1/4	78	E 42 / S 46	0,5 bar	2 bar		2502525
DN 32	Conique 1"1/4	87	E 50 / S 55	0,5 bar	-		2503225
DN 32	Conique 1"1/2	79	E 50 / S 55	0,5 bar	-		2503232
DN 40	Conique 2"	88	E 65 / S 65	0,5 bar	-		2504040
DN 50	Conique 2"	94	E 75 / S 75	0,5 bar	-		2505040
DN 50	Conique 2"1/4	90	E 75 / S 75	0,5 bar	-		2505050



RACCORD DE TRANSITION PLT FLEXICLIC FEMELLE À JSC



CALIBRE ÉQUIPÉ DU
SYSTÈME CLAP

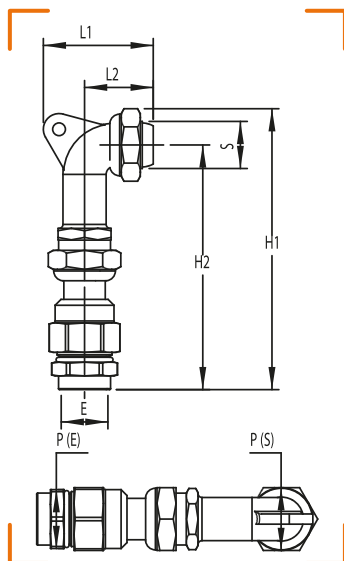
CARACTÉRISTIQUES TECHNIQUES

Normes : XP E 29-826 / NF E 29-536

Température : -20°C à +60°C

ENTRÉE PLT (E)	SORTIE FEMELLE ÉCROU (S)	L1	P	PRESSION D'UTILISATION JUSQU'À	MARQUE	RÉF.
DN 10	JSC 3/4"	70	E 24 / S 32	2 bar		3101015
DN 15	JSC 3/4"	80	E 30 / S 32	2 bar		3101515
DN 20	JSC 1"1/4	83	E 36 / S 50	2 bar		3102025
DN 25	JSC 1"1/4	84	E 42 / S 50	2 bar		3102525

COUDE 90° DE TRANSITION FEMELLE À JSC PLT FLEXICLIC



CALIBRE ÉQUIPÉ DU
SYSTÈME CLAP

CARACTÉRISTIQUES TECHNIQUES

Normes : XP E 29-826 / NF E 29-536

Température : -20°C à +60°C

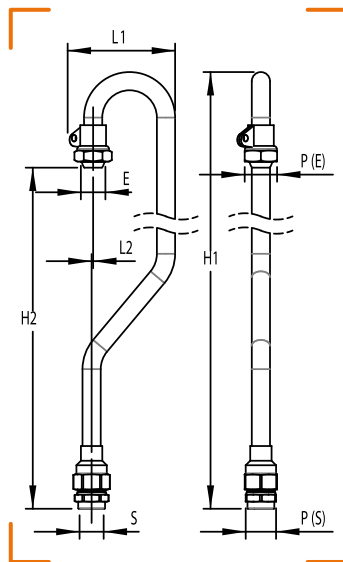
Divers : Sortie horizontale du compteur

ENTRÉE PLT (E)	SORTIE FEMELLE ÉCROU (S)	L1	L2	P	H1	H2	PRESSION D'UTILISATION JUSQU'À	MARQUE	RÉF.
DN15	JSC 3/4"	56	36	E 30 / S 32	155	137	2 bar		2101515

RÉSEAU
GN
GPL



CROSSE 180° FEMELLE À JSC PLT FLEXICLIC SORTIE DE COMPTEUR G2,5 GAZ PROPANE



CALIBRE ÉQUIPÉ DU
SYSTÈME CLAP

CARACTÉRISTIQUES TECHNIQUES

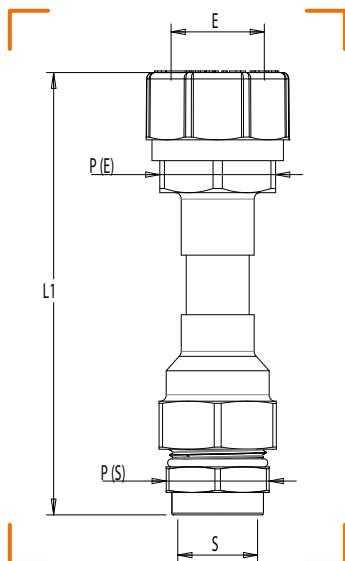
Normes : XP E 29-826 / NF E 29-536

Température : -20°C à +60°C

Divers : Raccord PLT certifié ATG PLT

ENTRÉE FEMELLE ÉCROU (E)	SORTIE PLT (S)	L1	L2	P	H1	H2	PRESSION D'UTILISATION JUSQU'À	MARQUE	RÉF.
JSC 3/4"	DN 15	105	1,5	E 32 / S 30	555	460	2 bar		7521515

RACCORD DE TRANSITION PE PLT FLEXICLIC



CALIBRE ÉQUIPÉ DU
SYSTÈME CLAP

CARACTÉRISTIQUES TECHNIQUES

Normes : XP E 29-826 / NF EN 1555-3+A1

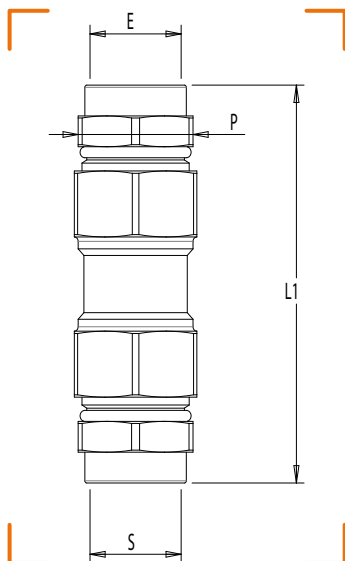
Température : -20°C à +60°C

Divers : Possibilité d'enterrer sous réserve que le raccord soit visitable.
Raccord PLT certifié ATG PLT.

ENTRÉE PE (E)	SORTIE PLT (S)	L1	P	GAZ NATUREL PRESSION D'UTILISATION JUSQU'À	GPL PRESSION D'UTILISATION JUSQU'À	MARQUE	RÉF.
PE Ø 32	DN 20	150	E 41 / S 36	0,5 bar	2 bar		1503220
PE Ø 32	DN 25	156	E 41 / S 42	0,5 bar	2 bar		1503225
PE Ø 40	DN 20	167	E 46 / S 36	0,5 bar	2 bar		1504020
PE Ø 40	DN 25	165	E 46 / S 42	0,5 bar	2 bar		1504025
PE Ø 40	DN 32	172	E 46 / S 50	0,5 bar	-		1504032



RACCORD DE COUPLAGE PLT FLEXICLIC ÉGAL



CALIBRE ÉQUIPÉ DU
SYSTÈME CLAP

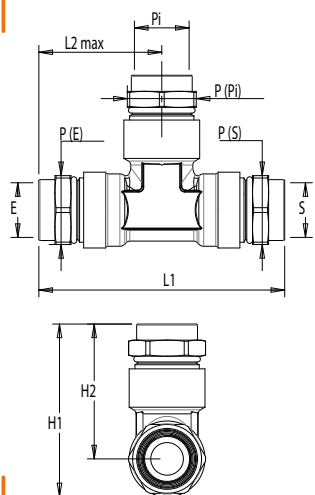
CARACTÉRISTIQUES TECHNIQUES

Normes : XP E 29-826

Température : -20°C à +60°C

ENTRÉE/SORTIE PLT (E)	L1	P	GAZ NATUREL PRESSION D'UTILISATION JUSQU'À	GPL PRESSION D'UTILISATION JUSQU'À	MARQUE	RÉF.
DN 10	99	24	0,5 bar	2 bar		5001010
DN 15	114	30	0,5 bar	2 bar		5001515
DN 20	114	36	0,5 bar	2 bar		5002020
DN 25	118	42	0,5 bar	2 bar		5002525
DN 32	112	50	0,5 bar	-		5003232
DN 40	130	65	0,5 bar	-		5004040
DN 50	132	75	0,5 bar	-		5005050

TÉ PLT FLEXICLIC



CALIBRE ÉQUIPÉ DU
SYSTÈME CLAP


























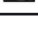
CARACTÉRISTIQUES TECHNIQUES

Normes : XP E 29-826

Température : -20°C à +60°C

ENTRÉES/SORTIES			L1	L2 MAX	P	H1	H2	GAZ NATUREL PRESSION D'UTILISATION JUSQU'À	GPL PRESSION D'UTILISATION JUSQU'À	MARQUE	RÉF.
PLT (E)	PLT (Pi)	PLT (S)									
DN10	DN10	DN10	148	74	E 24 / Pi 24 / S 24	89	74	0,5 bar	2 bar		6101010
DN15	DN15	DN15	132	54	E 30 / Pi 30 / S 30	87	71	0,5 bar	2 bar		6151515
DN15	DN20	DN15	184	80	E 30 / Pi 36 / S 30	113	89	0,5 bar	2 bar		6152015
DN15	DN25	DN15	184	80	E 30 / Pi 42 / S 30	117	93	0,5 bar	2 bar		6152515
DN15	DN32	DN15	184	80	E 30 / Pi 50 / S 30	122	98	0,5 bar	-		6153215
DN15	DN40	DN15	212	94	E 30 / Pi 65 / S 30	157	123	0,5 bar	-		6154015
DN15	DN50	DN15	212	94	E 30 / Pi 65 / S 30	158	124	0,5 bar	-		6155015
DN20	DN15	DN15	133	57	E 36 / Pi 30 / S 30	93	73	0,5 bar	2 bar		6201515
DN20	DN15	DN20	134	57	E 36 / Pi 30 / S 36	93	73	0,5 bar	2 bar		6201520
DN20	DN20	DN20	134	57	E 36 / Pi 36 / S 36	96	76	0,5 bar	2 bar		6202020
DN20	DN25	DN15	181	80	E 36 / Pi 42 / S 30	117	93	0,5 bar	2 bar		6202515
DN20	DN25	DN20	180	80	E 36 / Pi 42 / S 36	117	93	0,5 bar	2 bar		6202520
DN20	DN32	DN15	181	80	E 36 / Pi 50 / S 30	122	98	0,5 bar	-		6203215


























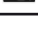
TÉ PLT FLEXICLIC

ENTRÉES/SORTIES			L1	L2 MAX	P	H1	H2	GAZ NATUREL PRESSION D'UTILISATION JUSQU'À	GPL PRESSION D'UTILISATION JUSQU'À	MARQUE	RÉF.
PLT (E)	PLT (PI)	PLT (S)									
DN20	DN32	DN20	180	80	E 36 / Pi 50 / S 36	122	98	0,5 bar	-		6203220
DN20	DN40	DN15	212	96	E 36 / Pi 65 / S 30	157	123	0,5 bar	-		6204015
DN20	DN40	DN20	212	96	E 36 / Pi 65 / S 36	157	123	0,5 bar	-		6204020
DN20	DN50	DN15	212	96	E 36 / Pi 75 / S 30	158	124	0,5 bar	-		6205015
DN20	DN50	DN20	212	96	E 36 / Pi 75 / S 36	158	124	0,5 bar	-		6205020
DN25	DN15	DN15	186	95	E 42 / Pi 30 / S 30	116	90	0,5 bar	2 bar		6251515
DN25	DN15	DN20	145	78	E 42 / Pi 30 / S 36	96	73	0,5 bar	2 bar		6251520
DN25	DN15	DN25	156	78	E 42 / Pi 30 / S 42	96	73	0,5 bar	2 bar		6251525
DN25	DN20	DN15	186	95	E 42 / Pi 36 / S 30	115	89	0,5 bar	2 bar		6252015
DN25	DN20	DN20	145	78	E 42 / Pi 36 / S 36	96	73	0,5 bar	2 bar		6252020
DN25	DN20	DN25	190	95	E 42 / Pi 36 / S 42	115	89	0,5 bar	2 bar		6252025
DN25	DN25	DN15	186	95	E 42 / Pi 42 / S 30	119	93	0,5 bar	2 bar		6252515
DN25	DN25	DN20	185	95	E 42 / Pi 42 / S 36	119	93	0,5 bar	2 bar		6252520
DN25	DN25	DN25	156	78	E 42 / Pi 42 / S 42	101	78	0,5 bar	2 bar		6252525
DN25	DN32	DN15	186	95	E 42 / Pi 50 / S 30	124	98	0,5 bar	-		6253215
DN25	DN32	DN20	185	95	E 42 / Pi 50 / S 36	124	98	0,5 bar	-		6253220
DN25	DN32	DN25	190	95	E 42 / Pi 50 / S 42	124	98	0,5 bar	-		6253225
DN25	DN40	DN15	214	108	E 42 / Pi 65 / S 30	157	123	0,5 bar	-		6254015
DN25	DN40	DN20	214	108	E 42 / Pi 65 / S 36	157	123	0,5 bar	-		6254020
DN25	DN40	DN25	216	108	E 42 / Pi 65 / S 42	157	123	0,5 bar	-		6254025
DN25	DN50	DN15	214	108	E 42 / Pi 75 / S 30	158	124	0,5 bar	-		6255015
DN25	DN50	DN20	214	108	E 42 / Pi 75 / S 36	158	124	0,5 bar	-		6255020
DN25	DN50	DN25	216	108	E 42 / Pi 75 / S 42	158	124	0,5 bar	-		6255025
DN32	DN15	DN15	191	99	E 50 / Pi 30 / S 30	120	90	0,5 bar	-		6321515
DN32	DN15	DN20	190	99	E 50 / Pi 30 / S 36	120	90	0,5 bar	-		6321520
DN32	DN15	DN25	194	99	E 50 / Pi 30 / S 42	120	90	0,5 bar	-		6321525



























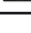

TÉ PLT FLEXICLIC

ENTRÉES/SORTIES			L1	L2 MAX	P	H1	H2	GAZ NATUREL PRESSION D'UTILISATION JUSQU'À	GPL PRESSION D'UTILISATION JUSQU'À	MARQUE	RÉF.
PLT (E)	PLT (PI)	PLT (S)									
DN32	DN15	DN32	198	99	E 50 / Pi 30 / S 50	120	90	0,5 bar	-		6321532
DN32	DN20	DN15	191	99	E 50 / Pi 36 / S 30	119	89	0,5 bar	-		6322015
DN32	DN20	DN20	190	99	E 50 / Pi 36 / S 36	119	89	0,5 bar	-		6322020
DN32	DN20	DN25	194	99	E 50 / Pi 36 / S 42	119	89	0,5 bar	-		6322025
DN32	DN20	DN32	198	99	E 50 / Pi 36 / S 50	119	89	0,5 bar	-		6322032
DN32	DN25	DN15	191	99	E 50 / Pi 42 / S 30	123	93	0,5 bar	-		6322515
DN32	DN25	DN20	190	99	E 50 / Pi 42 / S 36	123	93	0,5 bar	-		6322520
DN32	DN25	DN25	194	99	E 50 / Pi 42 / S 42	123	93	0,5 bar	-		6322525
DN32	DN25	DN32	198	99	E 50 / Pi 42 / S 50	123	93	0,5 bar	-		6322532
DN32	DN32	DN15	191	99	E 50 / Pi 50 / S 30	128	98	0,5 bar	-		6323215
DN32	DN32	DN20	190	99	E 50 / Pi 50 / S 36	128	98	0,5 bar	-		6323220
DN32	DN32	DN25	194	99	E 50 / Pi 50 / S 42	128	98	0,5 bar	-		6323225
DN32	DN32	DN32	198	99	E 50 / Pi 50 / S 50	128	98	0,5 bar	-		6323232
DN32	DN40	DN15	211	105	E 50 / Pi 65 / S 30	157	123	0,5 bar	-		6324015
DN32	DN40	DN20	211	105	E 50 / Pi 65 / S 36	157	123	0,5 bar	-		6324020
DN32	DN40	DN25	213	105	E 50 / Pi 65 / S 42	157	123	0,5 bar	-		6324025
DN32	DN50	DN15	211	105	E 50 / Pi 75 / S 30	158	124	0,5 bar	-		6325015
DN32	DN50	DN20	211	105	E 50 / Pi 75 / S 36	158	124	0,5 bar	-		6325020
DN32	DN50	DN25	213	105	E 50 / Pi 75 / S 42	158	124	0,5 bar	-		6325025
DN32	DN50	DN32	210	105	E 50 / Pi 75 / S 50	158	124	0,5 bar	-		6325032
DN40	DN15	DN15	229	123	E 65 / Pi 30 / S 30	143	106	0,5 bar	-		6401515
DN40	DN15	DN20	229	123	E 65 / Pi 30 / S 36	143	106	0,5 bar	-		6401520
DN40	DN15	DN25	231	123	E 65 / Pi 30 / S 42	143	106	0,5 bar	-		6401525
DN40	DN15	DN32	228	123	E 65 / Pi 30 / S 50	143	106	0,5 bar	-		6401532
DN40	DN15	DN40	246	123	E 65 / Pi 30 / S 65	143	106	0,5 bar	-		6401540
DN40	DN20	DN15	229	123	E 65 / Pi 36 / S 30	143	106	0,5 bar	-		6402015

TÉ PLT FLEXICLIC

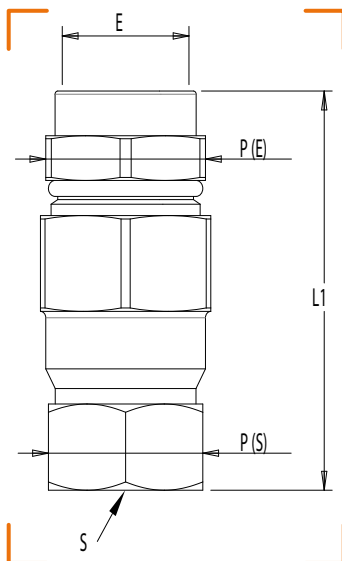
ENTRÉES/SORTIES			L1	L2 MAX	P	H1	H2	GAZ NATUREL PRESSION D'UTILISATION JUSQU'À	GPL PRESSION D'UTILISATION JUSQU'À	MARQUE	RÉF.
PLT (E)	PLT (PI)	PLT (S)									
DN40	DN20	DN20	229	123	E 65 / Pi 36 / S 36	143	106	0,5 bar	-		6402020
DN40	DN20	DN25	231	123	E 65 / Pi 36 / S 42	143	106	0,5 bar	-		6402025
DN40	DN20	DN32	228	123	E 65 / Pi 36 / S 50	143	106	0,5 bar	-		6402032
DN40	DN20	DN40	246	123	E 65 / Pi 36 / S 65	143	106	0,5 bar	-		6402040
DN40	DN25	DN15	229	123	E 65 / Pi 42 / S 30	145	108	0,5 bar	-		6402515
DN40	DN25	DN20	229	123	E 65 / Pi 42 / S 36	145	108	0,5 bar	-		6402520
DN40	DN25	DN25	231	123	E 65 / Pi 42 / S 42	145	108	0,5 bar	-		6402525
DN40	DN25	DN32	228	123	E 65 / Pi 42 / S 50	145	108	0,5 bar	-		6402532
DN40	DN25	DN40	246	123	E 65 / Pi 42 / S 65	145	108	0,5 bar	-		6402540
DN40	DN32	DN15	229	123	E 65 / Pi 50 / S 30	142	105	0,5 bar	-		6403215
DN40	DN32	DN20	229	123	E 65 / Pi 50 / S 36	142	105	0,5 bar	-		6403220
DN40	DN32	DN25	231	123	E 65 / Pi 50 / S 42	142	105	0,5 bar	-		6403225
DN40	DN32	DN32	228	123	E 65 / Pi 50 / S 50	142	105	0,5 bar	-		6403232
DN40	DN32	DN40	246	123	E 65 / Pi 50 / S 65	142	105	0,5 bar	-		6403240
DN40	DN40	DN15	229	123	E 65 / Pi 65 / S 30	160	123	0,5 bar	-		6404015
DN40	DN40	DN20	229	123	E 65 / Pi 65 / S 36	160	123	0,5 bar	-		6404020
DN40	DN40	DN25	231	123	E 65 / Pi 65 / S 42	160	123	0,5 bar	-		6404025
DN40	DN40	DN32	228	123	E 65 / Pi 65 / S 50	160	123	0,5 bar	-		6404032
DN40	DN40	DN40	246	123	E 65 / Pi 65 / S 65	160	123	0,5 bar	-		6404040
DN40	DN50	DN15	229	123	E 65 / Pi 75 / S 30	161	124	0,5 bar	-		6405015
DN40	DN50	DN20	229	123	E 65 / Pi 75 / S 36	161	124	0,5 bar	-		6405020
DN40	DN50	DN25	231	123	E 65 / Pi 75 / S 42	161	124	0,5 bar	-		6405025
DN40	DN50	DN32	228	123	E 65 / Pi 75 / S 50	161	124	0,5 bar	-		6405032
DN40	DN50	DN40	246	123	E 65 / Pi 75 / S 65	161	124	0,5 bar	-		6405040
DN50	DN15	DN15	230	124	E 75 / Pi 30 / S 30	149	106	0,5 bar	-		6501515
DN50	DN15	DN20	230	124	E 75 / Pi 30 / S 36	149	106	0,5 bar	-		6501520

TÉ PLT FLEXICLIC

ENTRÉES/SORTIES			L1	L2 MAX	P	H1	H2	GAZ NATUREL PRESSION D'UTILISATION JUSQU'À	GPL PRESSION D'UTILISATION JUSQU'À	MARQUE	RÉF.
PLT (E)	PLT (Pi)	PLT (S)									
DN50	DN15	DN25	232	124	E 75 / Pi 30 / S 42	149	106	0,5 bar	-		6501525
DN50	DN15	DN32	229	124	E 75 / Pi 30 / S 50	149	106	0,5 bar	-		6501532
DN50	DN15	DN40	247	124	E 75 / Pi 30 / S 65	149	106	0,5 bar	-		6501540
DN50	DN15	DN50	248	124	E 75 / Pi 30 / S 75	149	106	0,5 bar	-		6501550
DN50	DN20	DN15	230	124	E 75 / Pi 36 / S 30	149	106	0,5 bar	-		6502015
DN50	DN20	DN20	230	124	E 75 / Pi 36 / S 36	149	106	0,5 bar	-		6502020
DN50	DN20	DN25	232	124	E 75 / Pi 36 / S 42	149	106	0,5 bar	-		6502025
DN50	DN20	DN32	229	124	E 75 / Pi 36 / S 50	149	106	0,5 bar	-		6502032
DN50	DN20	DN40	247	124	E 75 / Pi 36 / S 65	149	106	0,5 bar	-		6502040
DN50	DN20	DN50	248	124	E 75 / Pi 36 / S 75	149	106	0,5 bar	-		6502050
DN50	DN25	DN15	230	124	E 75 / Pi 42 / S 30	151	108	0,5 bar	-		6502515
DN50	DN25	DN20	230	124	E 75 / Pi 42 / S 36	151	108	0,5 bar	-		6502520
DN50	DN25	DN25	232	124	E 75 / Pi 42 / S 42	151	108	0,5 bar	-		6502525
DN50	DN25	DN32	229	124	E 75 / Pi 42 / S 50	151	108	0,5 bar	-		6502532
DN50	DN25	DN40	247	124	E 75 / Pi 42 / S 65	151	108	0,5 bar	-		6502540
DN50	DN25	DN50	248	124	E 75 / Pi 42 / S 75	151	108	0,5 bar	-		6502550
DN50	DN32	DN15	230	124	E 75 / Pi 50 / S 30	148	105	0,5 bar	-		6503215
DN50	DN32	DN20	230	124	E 75 / Pi 50 / S 36	148	105	0,5 bar	-		6503220
DN50	DN32	DN25	232	124	E 75 / Pi 50 / S 42	148	105	0,5 bar	-		6503225
DN50	DN32	DN32	229	124	E 75 / Pi 50 / S 50	148	105	0,5 bar	-		6503232
DN50	DN32	DN40	247	124	E 75 / Pi 50 / S 65	148	105	0,5 bar	-		6503240
DN50	DN32	DN50	248	124	E 75 / Pi 50 / S 75	148	105	0,5 bar	-		6503250
DN50	DN40	DN15	230	124	E 75 / Pi 65 / S 30	166	123	0,5 bar	-		6504015
DN50	DN40	DN20	230	124	E 75 / Pi 65 / S 36	166	123	0,5 bar	-		6504020
DN50	DN40	DN25	232	124	E 75 / Pi 65 / S 42	166	123	0,5 bar	-		6504025
DN50	DN40	DN32	229	124	E 75 / Pi 65 / S 50	166	123	0,5 bar	-		6504032
DN50	DN40	DN40	247	124	E 75 / Pi 65 / S 65	166	123	0,5 bar	-		6504040
DN50	DN40	DN50	248	124	E 75 / Pi 65 / S 75	166	123	0,5 bar	-		6504050
DN50	DN50	DN15	230	124	E 75 / Pi 75 / S 30	167	124	0,5 bar	-		6505015
DN50	DN50	DN20	230	124	E 75 / Pi 75 / S 36	167	124	0,5 bar	-		6505020
DN50	DN50	DN25	232	124	E 75 / Pi 75 / S 42	167	124	0,5 bar	-		6505025
DN50	DN50	DN32	229	124	E 75 / Pi 75 / S 50	167	124	0,5 bar	-		6505032
DN50	DN50	DN40	247	124	E 75 / Pi 75 / S 65	167	124	0,5 bar	-		6505040
DN50	DN50	DN50	248	124	E 75 / Pi 75 / S 75	167	124	0,5 bar	-		6505050



BOUCHON PLT FLEXICLIC



CALIBRE ÉQUIPÉ DU
SYSTÈME CLAP

CARACTÉRISTIQUES TECHNIQUES

Normes : XP E 29-826

Température : -20°C à +60°C

ENTRÉE PLT (E)	L1	P	GAZ NATUREL PRESSION D'UTILISATION JUSQU'À	GPL PRESSION D'UTILISATION JUSQU'À	MARQUE	RÉF.
DN 10	54	E 24 / S 26	0,5 bar	2 bar		3501010
DN 15	74	E 30 / S 29	0,5 bar	2 bar		3501515
DN 20	76	E 36 / S 29	0,5 bar	2 bar		3502015
DN 25	78	E 42 / S 29	0,5 bar	2 bar		3502515
DN 32	77	E 50 / S 50	0,5 bar	-		3503225
DN 40	92	E 65 / S 70	0,5 bar	-		3504040
DN 50	94	E 75 / S 75	0,5 bar	-		3505050

TIRE-FIL POUR PLT FLEXIPIPE



CARACTÉRISTIQUES TECHNIQUES

Divers : Permet de tirer le tuyau FLEXIPIPE dans la gaine TPC.

CALIBRES	CONDITIONNEMENT	RÉF.
DN 15	Unitaire	9000015
DN 20	Unitaire	9000020
DN 25	Unitaire	9000025
DN 32	Unitaire	9000032
DN 15 AU DN 32	Malette de 4	9001532

ETRIER DE MISE À LA TERRE



CALIBRES	RÉF.
DN 10 AU DN 50	8000004

COUPE-TUBE PLT FLEXICLIC



PLT FLEXIKIT

CALIBRES	RÉF.
DN 10 AU DN 25	8001532
DN 32 AU DN 50	8001550

ROULEAU DE BANDE AUTO-ADHÉSIVE DE PROTECTION POUR PLT FLEXIKIT



CARACTÉRISTIQUES TECHNIQUES

Normes: XP E 29-826

Divers: Rouleau de 25 m

CALIBRES	MARQUE	RÉF.
DN 10 AU DN 50		9001925



KIT DE RÉPARATION POUR RACCORDS PLT FLEXICLIC



CALIBRE ÉQUIPÉ DU
SYSTÈME CLAP

CALIBRE	GAZ NATUREL PRESSION D'UTILISATION JUSQU'À	GPL PRESSION D'UTILISATION JUSQU'À	RÉF.
DN 10	0,5 bar	2 bar	8100000*
DN 15	0,5 bar	2 bar	8150000*
DN 20	0,5 bar	2 bar	8200000*
DN 25	0,5 bar	2 bar	8250000*
DN 32	0,5 bar	-	8320000*
DN 40	0,5 bar	-	8400000
DN 50	0,5 bar	-	8500000

*Équipé du Système CLAP

BRANCHEMENTS COLLECTIFS

CONDUITES MONTANTES

P.194-197

ARMOIRES MULTI-COMPTAGE

P.198-204



**BRANCHEMENTS
COLLECTIFS**

KIT CONDUITES MONTANTES

QU'APPELLE-T-ON CONDUITE MONTANTE ?

Ce sont plusieurs éléments d'étages qui alimentent en gaz les différents niveaux d'un immeuble collectif. Les conduites montantes sont raccordées aux compteurs de type G4 compatibles avec une consommation gaz pour le particulier (débit maximum de 6m³/h).

Les bâtiments neufs alimentés en gaz de réseau par des conduites en cuivre doivent obligatoirement être réalisés en éléments préfabriqués en usine, **conformément à l'ATG B600 (et/ou à la fiche du guide MCM1 110)**.

 **LA SOLUTION PAR PIQUAGES DIRECTS EST INTERDITE.**

DE LA CONCEPTION À LA LIVRAISON SUR CHANTIER, NOUS NOUS OCCUPONS DE TOUT !

01

ÉTUDE DES BESOINS

02

DÉFINITION DU KIT

03

FABRICATION

04

EMBALLAGE DU
KIT COMPLET

05

LIVRAISON
SUR CHANTIER

KIT CONDUITES MONTANTES

OPTEZ POUR LE KIT COMPLET (TOUT INCLUS)

- › Définition technique des besoins sur plan.
- › Offre complète pour la réalisation d'un chantier en conformité avec les prescriptions en vigueur (certificat de conformité fourni)
- › Conduite montante identifiée et emballée individuellement en caisse bois
- › Livraison directement sur chantier
- › Intégralité des équipements à portée de main : robinets, raccords, fixations, plaques d'identification...

3 MODÈLES

- › Calibre 25 - Ø 28 pour 1 à 5 piquages
- › Calibre 32 - Ø 35 pour 1 à 12 piquages
- › Calibre 50 - Ø 54 pour 1 à 12 piquages

AUTORISÉS D'EMPLOI GAZ DE FRANCE

LE SUR MESURE C'EST POSSIBLE !

Des aménagements spécifiques sont parfois nécessaires pour les conduites montantes. Grâce à notre "FICHE DIAGNOSTIC" remplie par le client, notre bureau d'études peut répondre à toutes les exigences.

VOS RACCORDS DE SORTIE DE COMPTEURS AU CHOIX

- › Droit à braser
- › Coudé à braser
- › Droit PLT à connecter sur FLEXIPIPE
- › Coudé PLT à connecter sur FLEXIPIPE
- › Crosse PLT à connecter sur FLEXIPIPE



**TÉLÉCHARGEZ NOTRE FICHE DE RENSEIGNEMENTS POUR
CONDUITES MONTANTES OU ENVOYER VOS PLANS À
DEVIS@CHUCHU-DECAYEUX.FR**

LES CONDUITES MONTANTES BASSE PRESSION

ÉLÉMENTS D'ÉTAGES PRÉFABRIQUÉS EN ATELIER FIXE AUTORISÉ SUIVANT LA SPÉCIFICATION GRDF/MCMI 110

Pour les permis de construire déposés avant le 28/10/2022

CALENDRIER D'APPLICATION DES CONDUITES 5 PIQUAGES POUR TOUT PROJET NEUF :

Première échéance :

Obligatoire pour les permis de construire déposés jusqu'au 28/04/2021.

Seconde échéance :

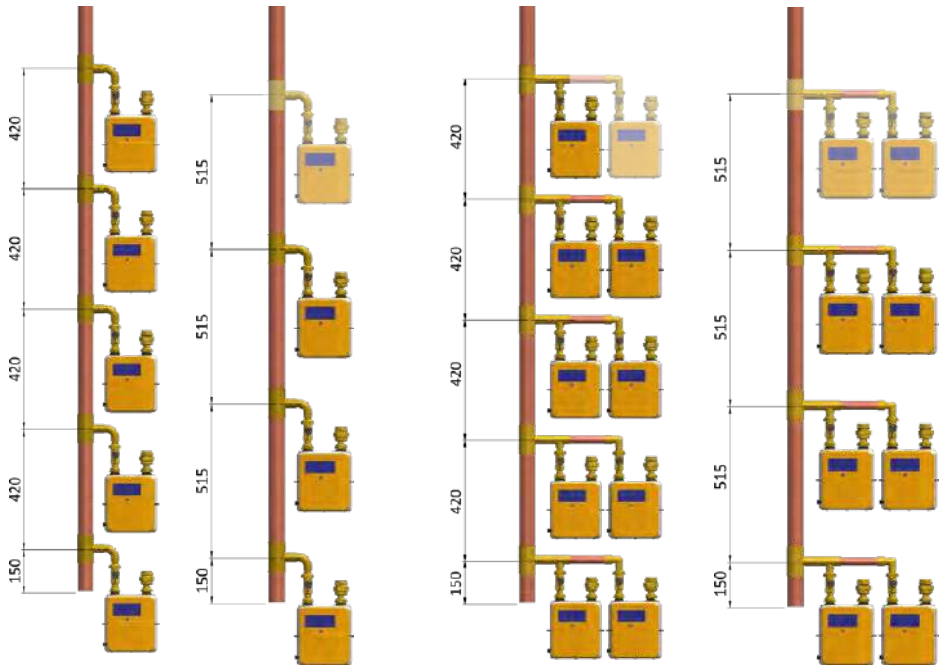
Toléré pour les permis de construire déposés entre le 29/04/2021 et le 28/10/2022.

Troisième échéance :

Interdit pour les permis de construire déposés à partir du 29/10/2022.

De 1 à 5 piquages extérieur Ø 28 à 54mm
Éléments d'étages standard : longueur 2.80m

De 6 à 10 piquages extérieur Ø 35 à 54mm
Éléments d'étages standard : longueur 2.80m



ÉLÉMENTS D'ÉTAGES PRÉFABRIQUÉS EN ATELIER FIXE AUTORISÉ SUIVANT LA SPÉCIFICATION GRDF/ATG B.600

Pour les permis de construire déposés à partir du 29/04/2021

CALENDRIER D'APPLICATION DES CONDUITES 4 PIQUAGES POUR TOUT PROJET NEUF :

Première échéance :

Autorisé pour les permis de construire déposés entre le 29/04/2021 et le 28/10/2022.
Période transitoire.

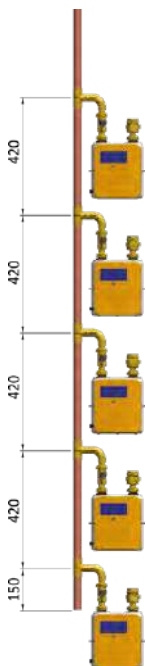
Seconde échéance :

Obligatoire pour les permis de construire déposés à partir du 29/10/2022.

Éléments Tube en Cuivre

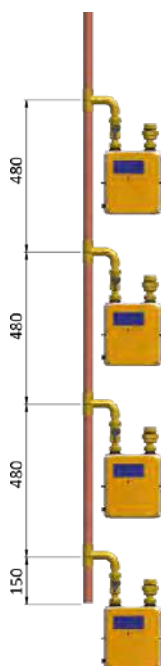
Ø 28

jusqu'à 5 compteurs
(piquages directs)



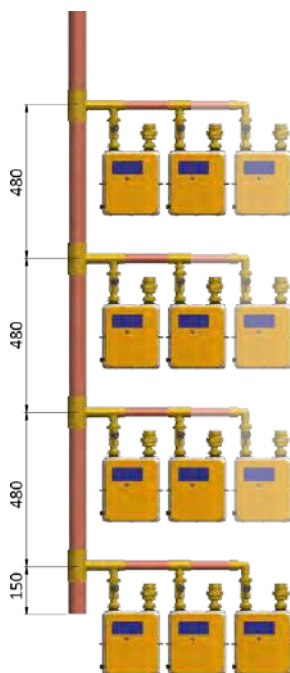
Ø35 et Ø54

jusqu'à 4 compteurs



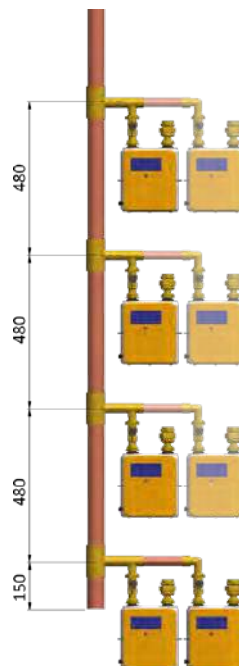
Ø35 et Ø54

de 9 à 12 compteurs
(piquages directs et nourrices)



Ø35 et Ø54

de 5 à 8 compteurs



IDENTIFICATION

- › Date de fabrication
- › Identification du fabricant
- › Numéro de commande
- › Numéro d'étage

› Une identification spécifique peut être faite sur demande du client





ARMOIRES MULTICOMPTAGE 3 COMPTEURS

PLACARD TECHNIQUE COMPTEUR G4



COMPOSITION 3 COMPTEURS	PRESSION AMONT	ENTRÉE	SORTIE	PRESSION AVAL	L	H	P	RÉF. CHUCHU SANS SOCLE
				21 MBAR	690	980	250	A20032122
VERTICALE MP	0,5 À 5 BAR	PE Ø 20	CU Ø 22	27 MBAR	690	980	250	A20032722
				37 MBAR	690	980	250	A20033722
VERTICALE BP	JUSQU'À 500 MBAR	PE Ø 32	CU Ø 22		690	980	250	A32030022

Pour les armoires 7 et 9 compteurs, nous consulter.
ARMOIRE VENDUE SANS COMPTEURS.



ARMOIRES MULTICOMPTAGE 4 COMPTEURS

PLACARD TECHNIQUE COMPTEUR G4



COMPOSITION 4 COMPTEURS	PRESSION AMONT	ENTRÉE	SORTIE	PRESSION AVAL	L	H	P	RÉF. CHUCHU SANS SOCLE
				21 MBAR	690	980	250	A20042122
VERTICALE MP	0,5 à 5 BAR	PE Ø 20	CU Ø 22	27 MBAR	690	980	250	A20042722
				37 MBAR	690	980	250	A20043722
VERTICALE BP	JUSQU'À 500 MBAR	PE Ø 32	CU Ø 22		690	980	250	A32040022

Pour les armoires 7 et 9 compteurs, nous consulter.
ARMOIRE VENDUE SANS COMPTEURS.



ARMOIRES MULTICOMPTAGE 5 COMPTEURS

PLACARD TECHNIQUE COMPTEUR G4



COMPOSITION 5 COMPTEURS	PRESSION AMONT	ENTRÉE	SORTIE	PRESSION AVAL	L	H	P	RÉF. CHUCHU SANS SOCLE
				21 MBAR	925	980	250	A20052122
VERTICALE MP	0,5 À 5 BAR	PE Ø 20	CU Ø 22	27 MBAR	925	980	250	A20052722
				37 MBAR	925	980	250	A20053722
VERTICALE BP	JUSQU'À 500 MBAR	PE Ø 40	CU Ø 22		925	980	250	A40050022

Pour les armoires 7 et 9 compteurs, nous consulter.
ARMOIRE VENDUE SANS COMPTEURS.



ARMOIRES MULTICOMPTAGE 6 COMPTEURS

PLACARD TECHNIQUE COMPTEUR G4



COMPOSITION 6 COMPTEURS	PRESSION AMONT	ENTRÉE	SORTIE	PRESSION AVAL	L	H	P	RÉF. CHUCHU SANS SOCLE
				21 MBAR	925	980	250	A20062122
VERTICALE MP	0,5 À 5 BAR	PE Ø 20	CU Ø 22	27 MBAR	925	980	250	A20062722
				37 MBAR	925	980	250	A20063722
VERTICALE BP	JUSQU'À 500 MBAR	PE Ø 40	CU Ø 22		925	980	250	A40060022

Pour les armoires 7 et 9 compteurs, nous consulter.
ARMOIRE VENDUE SANS COMPTEURS.



ARMOIRES MULTICOMPTAGE 8 COMPTEURS

PLACARD TECHNIQUE COMPTEUR G4



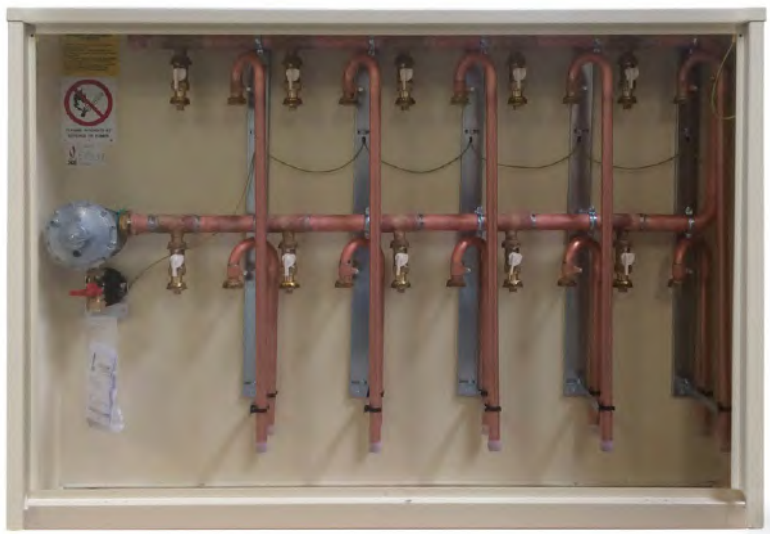
COMPOSITION 8 COMPTEURS	PRESSION AMONT	ENTRÉE	SORTIE	PRESSION AVAL	L	H	P	RÉF. CHUCHU SANS SOCLE
				21 MBAR	1150	980	250	A20082122
VERTICALE MP	0,5 À 5 BAR	PE Ø 20	CU Ø 22	27 MBAR	1150	980	250	A20082722
				37 MBAR	1150	980	250	A20083722
VERTICALE BP	JUSQU'À 500 MBAR	PE Ø 40	CU Ø 22		1150	980	250	A40080022

Pour les armoires 7 et 9 compteurs, nous consulter.
ARMOIRE VENDUE SANS COMPTEURS.



ARMOIRES MULTICOMPTAGE 10 COMPTEURS

PLACARD TECHNIQUE COMPTEUR G4



BRANCHEMENTS
COLLECTIFS

COMPOSITION 10 COMPTEURS	PRESSION AMONT	ENTRÉE	SORTIE	PRESSION AVAL	L	H	P	RÉF. CHUCHU SANS SOCLE
				21 MBAR	1375	980	250	A20102122
VERTICALE MP	0,5 À 5 BAR	PE Ø 20	CU Ø 22	27 MBAR	1375	980	250	A20102722
				37 MBAR	1375	980	250	A20103722
VERTICALE BP	JUSQU'À 500 MBAR	PE Ø 40	CU Ø 22		1375	980	250	A40100022

Pour les armoires 7 et 9 compteurs, nous consulter.
ARMOIRE VENDUE SANS COMPTEURS.



SOCLE POUR ARMOIRE MULTI-COMPTAGE



POUR ARMOIRES	L	H	P	RÉF. CHUCHU SANS SOCLE
3 ET 4 COMPTEURS	690	650	250	SOC-0304
5 ET 6 COMPTEURS	925	650	250	SOC-0506
7 ET 8 COMPTEURS	1150	650	250	SOC-0708
9 ET 10 COMPTEURS	1375	650	250	SOC-0910

Livré démonté.

COFFRETS

COFFRETS VIDES

P. 208-211

COFFRETS ÉQUIPÉS

P. 212-242

COFFRETS DE COUPURE

P. 212-218

COFFRETS COUPURE / DÉTENTE

P. 219-233

COFFRETS COUPURE / DÉTENTE / COMPTAGE

P. 234-237

COFFRETS COUPURE / COMPTAGE

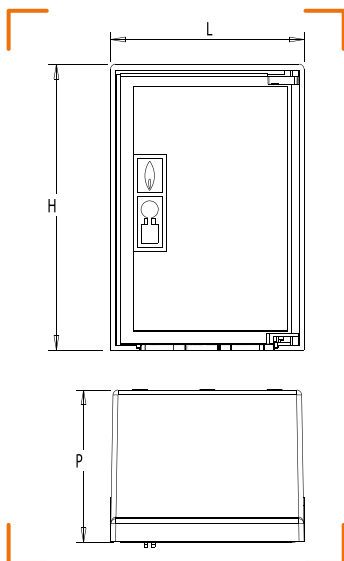
P. 238-242



COFFRETS



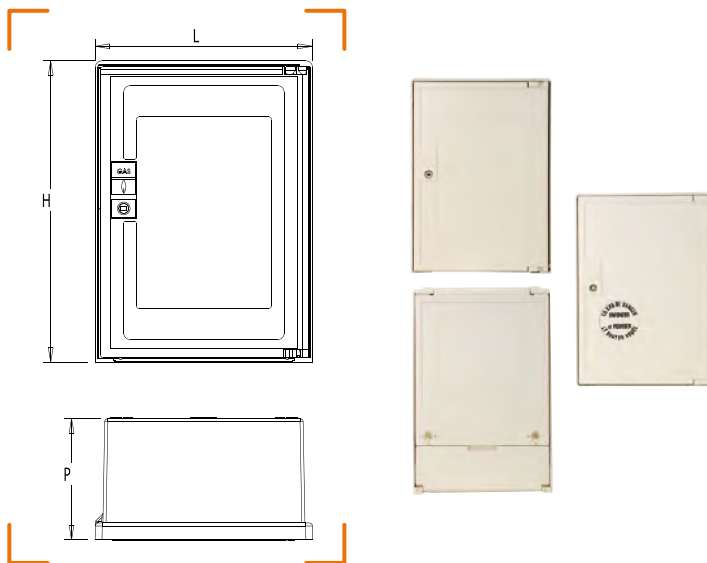
COFFRET S22



TYPE	APPLICATIONS POSSIBLES / REMARQUES	L	H	P	RÉF.
COFFRET S22 SIMPLE UNIQUEMENT PORTE PLEINE	Coupure seule / coupure détente jusque 30 m ³ /h maxi exclusivement entrée PE	230	340	180	2800-022
COFFRET S22 HAUT UNIQUEMENT PORTE PLEINE	Coupure détente jusque 30 m ³ /h maxi pour entrée PE, Cu ou Ac	230	485	180	2800-022H
SOCLE S22	Fourni sans couvercle supérieur, sans platine de fixation	230	660	180	2800-022S
BORNE S22 UNIQUEMENT PORTE PLEINE	Coupure détente jusque 30 m ³ /h maxi pour entrée PE, Cu ou Ac	230	692	180	2800-022B

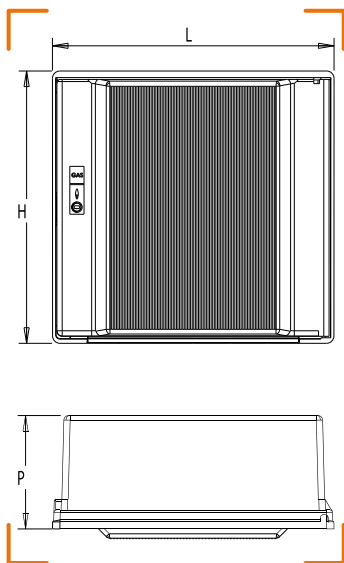


COFFRET S2400



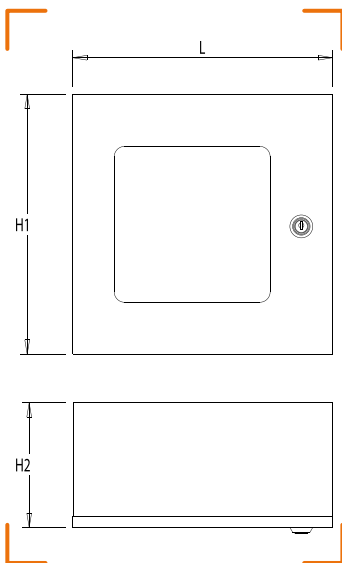
TYPE	APPLICATIONS POSSIBLES / REMARQUES	L	H	P	RÉF.
COFFRET S2400 PORTE PLEINE	Coupure seule / coupure détente jusque 80 m ³ /h maxi / coupure détente comptage jusque 6 m ³ /h maxi pour entrée PE, Cu ou Ac	350	485	195	2800-023
SOGLE S2400	Fourni avec pieds et brides permettant le réglage de la hauteur	350	515	195	2800-023S

COFFRET S300



TYPE	APPLICATIONS POSSIBLES / REMARQUES	L	H	P	RÉF.
COFFRET S300 PORTE PLEINE	Coupure détente jusque 120 m ³ /h maxi en batterie / coupure détente comptage jusque 10 et 16 m ³ /h / coupure double détente double comptage jusque 6 m ³ /h entrée PE, Cu ou Ac	Nous consulter	Nous consulter	Nous consulter	2800-030
COFFRET S300 VG PORTE À HUBLLOT	Coupure détente jusque 120 m ³ /h maxi en batterie / coupure détente comptage jusque 10 et 16 m ³ /h exclusivement avec robinet coup de poing	Nous consulter	Nous consulter	Nous consulter	28VG-030
SOCLE S300	Fourni avec pieds et brides permettant le réglage de la hauteur	Nous consulter	Nous consulter	Nous consulter	2800-030S

COFFRET MÉTALLIQUE ROUGE SOUS VERRE DORMANT



CALIBRE DES ROBINETS	L	H	P	RÉF.
15/20/25	250	250	120	2800-001
32/40	300	300	180	2800-002
50/65	450	450	250	2800-003
80/100	600	600	300	2800-004
100/150	600	600	450	2800-005
COUP DE POING 15/25	165	180	220	2800-008



COFFRET S22 COUPURE SIMPLE ROBINET 1/4 DE TOUR (SOCLE EN OPTION)



CARACTÉRISTIQUES TECHNIQUES

Divers : Second organe de coupure obligatoire si la distance du coffret détente/comptage et le point de pénétration est supérieure à 20m, pavillon équipé d'un compteur domestique 6m³ alimentation basse pression. Pose encastrée ou en saillie.

DÉBIT NOMINAL	PRESSION D'ENTRÉE	PRESSION DE SORTIE	CONNEXION D'ENTRÉE	TYPE DE ROBINET	CONNEXION DE SORTIE	RÉF.
-	500 mbar maxi	-	PE Ø 20	1/4 de tour	Cu Ø 18	22 20 00 00 18
-	500 mbar maxi	-	PE Ø 32	1/4 de tour	Cu Ø 28	22 32 00 00 28
-	500 mbar maxi	-	PE Ø 40	1/4 de tour	Cu Ø 28	22 40 00 00 28



COFFRET S2400 COUPURE SIMPLE VG ROBINET COUP DE POING (SOCLE EN OPTION)



CARACTÉRISTIQUES TECHNIQUES

Divers : Organe de coupure de sécurité, pose encastrée ou en saillie
Porte à hublot

DÉBIT NOMINAL	PRESSIION D'ENTRÉE	PRESSIION DE SORTIE	CONNEXION D'ENTRÉE	TYPE DE ROBINET	CONNEXION DE SORTIE	RÉF.
-	5 bar maxi	-	PE Ø 20	Coup de poing	Cu Ø 18	23 VG 20 00 00 18
-	5 bar maxi	-	PE Ø 32	Coup de poing	Cu Ø 28	23 VG 32 00 00 28
-	5 bar maxi	-	PE Ø 40	Coup de poing	Cu Ø 28	23 VG 40 00 00 28
-	5 bar maxi	-	Cu Ø 18	Coup de poing	Cu Ø 18	23 VG 18 00 00 18
-	5 bar maxi	-	Cu Ø 28	Coup de poing	Cu Ø 28	23 VG 28 00 00 28
-	5 bar maxi	-	Ac Ø 21,3	Coup de poing	Cu Ø 18	23 VG 21 00 00 18
-	5 bar maxi	-	Ac Ø 33,7	Coup de poing	Cu Ø 28	23 VG 34 00 00 28

BP

RÉSEAU
ON
GPL

ERP

COFFRET S2400 COUPURE SIMPLE ROBINET 1/4 DE TOUR (SOCLE EN OPTION)



CARACTÉRISTIQUES TECHNIQUES

Divers : Organe de coupure, pose encastrée ou en saillie

DÉBIT NOMINAL	PRESSIION D'ENTRÉE	PRESSIION DE SORTIE	CONNEXION D'ENTRÉE	TYPE DE ROBINET	CONNEXION DE SORTIE	RÉF.
-	500 mbar maxi	-	PE Ø 63	1/4 de tour	Cu Ø 54	23 63 00 00 54
-	500 mbar maxi	-	PE Ø 63	1/4 de tour	Ac Ø 60,3	23 63 00 00 60
-	500 mbar maxi	-	Ac Ø 60,3	1/4 de tour	Cu Ø 54	23 60 00 00 54
-	500 mbar maxi	-	Ac Ø 60,3	1/4 de tour	Ac Ø 60,3	23 60 00 00 60



COFFRET S2400 COUPURE DE SÉCURITÉ (SOCLE EN OPTION)



CARACTÉRISTIQUES TECHNIQUES

Divers : Organe de coupure, pose encastrée ou en saillie

DÉBIT NOMINAL	PRESSIION D'ENTRÉE	PRESSIION DE SORTIE	CONNEXION D'ENTRÉE	TYPE DE ROBINET	CONNEXION DE SORTIE	RÉF.
-	500 mbar maxi	-	PE Ø 63	1/4 de tour de sécurité	Cu Ø 54	23 S 63 00 00 54
-	500 mbar maxi	-	PE Ø 63	1/4 de tour de sécurité	Ac Ø 60,3	23 S 63 00 00 60
-	500 mbar maxi	-	Ac Ø 60,3	1/4 de tour de sécurité	Cu Ø 54	23 S 60 00 00 54
-	500 mbar maxi	-	Ac Ø 60,3	1/4 de tour de sécurité	Ac Ø 60,3	23 S 60 00 00 60



COFFRET DE COUPURE MÉTALLIQUE ROBINET JPG 1/4 DE TOUR MANETTE JAUNE



CALIBRE	RACCORD D'ENTRÉE	TYPE DE ROBINET	RACCORD DE SORTIE	RÉF.
15	Cu Ø 18	JPG 1/4 de tour manette jaune	Cu Ø 18	2800-015
20	Cu Ø 22	JPG 1/4 de tour manette jaune	Cu Ø 22	2800-020
25	Cu Ø 28	JPG 1/4 de tour manette jaune	Cu Ø 28	2800-025
32	Cu Ø 35	JPG 1/4 de tour manette jaune	Cu Ø 35	2800-032
32	Ac Ø 42,4	JPG 1/4 de tour manette jaune	Ac Ø 42,4	2800-132
40	Cu Ø 42	JPG 1/4 de tour manette jaune	Cu Ø 42	2800-040
40	Ac Ø 48,3	JPG 1/4 de tour manette jaune	Ac Ø 48,3	2800-140
50	Cu Ø 54	JPG 1/4 de tour manette jaune	Cu Ø 54	2800-050
50	Ac Ø 60,3	JPG 1/4 de tour manette jaune	Ac Ø 60,3	2800-150



COFFRET DE COUPURE MÉTALLIQUE ROBINET JPG DE SÉCURITÉ



CALIBRE	RACCORD D'ENTRÉE	TYPE DE ROBINET	RACCORD DE SORTIE	RÉF.
40	Cu Ø 42	JPG 1/4 de tour de sécurité	Cu Ø 42	2801-040
40	Ac Ø 48,3	JPG 1/4 de tour de sécurité	Ac Ø 48,3	2801-140
50	Cu Ø 54	JPG 1/4 de tour de sécurité	Cu Ø 54	2801-050
50	Ac Ø 60,3	JPG 1/4 de tour de sécurité	Ac Ø 60,3	2801-150
50	PE Ø 63	JPG 1/4 de tour de sécurité	Cu Ø 54	2801-250
50	PE Ø 63	JPG 1/4 de tour de sécurité	Ac Ø 60,3	2801-350



COFFRET DE COUPURE MÉTALLIQUE ROBINET JSC DE SÉCURITÉ



CALIBRE	RACCORD D'ENTRÉE	TYPE DE ROBINET	RACCORD DE SORTIE	RÉF.
15	Cu Ø 18	JSC 1/4 de tour de sécurité	Cu Ø 18	2802-015
15	Ac Ø 21,3	JSC 1/4 de tour de sécurité	Ac Ø 21,3	2802-115
15	PE Ø 20	JSC 1/4 de tour de sécurité	Cu Ø 18	2802-215
15	PE Ø 20	JSC 1/4 de tour de sécurité	Ac Ø 21,3	2802-315
25	Cu Ø 28	JSC 1/4 de tour de sécurité	Cu Ø 28	2802-025
25	Ac Ø 33,7	JSC 1/4 de tour de sécurité	Ac Ø 33,7	2802-125
25	PE Ø 32	JSC 1/4 de tour de sécurité	Cu Ø 28	2802-225
25	PE Ø 32	JSC 1/4 de tour de sécurité	Ac Ø 33,7	2802-325
25	PE Ø 40	JSC 1/4 de tour de sécurité	Cu Ø 28	2802-226
25	PE Ø 40	JSC 1/4 de tour de sécurité	Ac Ø 33,7	2802-326
32	Cu Ø 35	JSC 1/4 de tour de sécurité	Cu Ø 35	2802-032
32	Ac Ø 42,4	JSC 1/4 de tour de sécurité	Ac Ø 42,4	2802-132
32	PE Ø 40	JSC 1/4 de tour de sécurité	Cu Ø 35	2802-232
32	PE Ø 40	JSC 1/4 de tour de sécurité	Ac Ø 42,4	2802-332



COFFRET S22 COUPURE DÉTENTE ROBINET 1/4 DE TOUR (SOCLE EN OPTION)

DÉTENTE 6m³/h



DÉBIT NOMINAL	PRESSION D'ENTRÉE	RÉGULATEUR	PUISSANCE MAXI	PRESSION DE SORTIE	CONNEXION D'ENTRÉE	TYPE DE ROBINET	CONNEXION DE SORTIE	RÉF.
6 m ³ /h	0,5 à 5 bar	B6 N	66 kW	21 mbar	PE Ø 20	1/4 de tour	Cu Ø 28	22 20 06 21 28
6 m ³ /h	0,5 à 5 bar	B6 N	58 kW	27 mbar	PE Ø 20	1/4 de tour	Cu Ø 28	22 20 06 27 28
6 m ³ /h	0,5 à 5 bar	B6 N	105 kW	37 mbar	PE Ø 20	1/4 de tour	Cu Ø 28	22 20 06 37 28



COFFRET S22 COUPURE DÉTENTE ROBINET DE SÉCURITÉ (SOCLE EN OPTION) DÉTENTE DE 10 À 30m³/h



DÉBIT NOMINAL	PRESSION D'ENTRÉE	RÉGULATEUR	PUISSANCE MAXI	PRESSION DE SORTIE	CONNEXION D'ENTRÉE	TYPE DE ROBINET	CONNEXION DE SORTIE	RÉF.
10 m ³ /h	0,5 à 5 bar	B10 N	110 kW	21 mbar	PE Ø 20	1/4 de tour de sécurité	Cu Ø 35	22S20 1021 35
10 m ³ /h	0,5 à 5 bar	B10 N	97 kW	27 mbar	PE Ø 20	1/4 de tour de sécurité	Cu Ø 35	22S20 1027 35
10 m ³ /h	0,5 à 5 bar	B10 N	174 kW	37 mbar	PE Ø 20	1/4 de tour de sécurité	Cu Ø 35	22S20 1037 35
25 m ³ /h	0,5 à 5 bar	B25 N	279 kW	21 mbar	PE Ø 20	1/4 de tour de sécurité	Cu Ø 35	22S20 25 21 35
25 m ³ /h	0,5 à 5 bar	B25 N	244 kW	27 mbar	PE Ø 20	1/4 de tour de sécurité	Cu Ø 35	22S20 25 27 35
25 m ³ /h	0,5 à 5 bar	B25 N	430 kW	37 mbar	PE Ø 20	1/4 de tour de sécurité	Cu Ø 35	22S20 25 37 35
30 m ³ /h	0,8 à 5 bar	BCH30 N	330 kW (gaz naturel) ou 512 kW (propane réseau)	300 mbar	PE Ø 20	1/4 de tour de sécurité	Cu Ø 28	22S20 30 30 28



COFFRET S22 HAUT COUPURE DÉTENTE ROBINET 1/4 DE TOUR (SOCLE EN OPTION)

DÉTENTE 6m³/h



DÉBIT NOMINAL	PRESSION D'ENTRÉE	RÉGULATEUR	PUISSANCE MAXI	PRESSION DE SORTIE	CONNEXION D'ENTRÉE	TYPE DE ROBINET	CONNEXION DE SORTIE	RÉF.
6 m ³ /h	0,5 à 5 bar	B6 N	66 kW	21 mbar	PE Ø 20	1/4 de tour	Cu Ø 28	22H20062128
6 m ³ /h	0,5 à 5 bar	B6 N	58 kW	27 mbar	PE Ø 20	1/4 de tour	Cu Ø 28	22H20062728
6 m ³ /h	0,5 à 5 bar	B6 N	105 kW	37 mbar	PE Ø 20	1/4 de tour	Cu Ø 28	22H20063728
6 m ³ /h	0,5 à 5 bar	B6 N	66 kW	21 mbar	Cu Ø 18	1/4 de tour	Cu Ø 28	22H18062128
6 m ³ /h	0,5 à 5 bar	B6 N	58 kW	27 mbar	Cu Ø 18	1/4 de tour	Cu Ø 28	22H18062728
6 m ³ /h	0,5 à 5 bar	B6 N	105 kW	37 mbar	Cu Ø 18	1/4 de tour	Cu Ø 28	22H18063728
6 m ³ /h	0,5 à 5 bar	B6 N	66 kW	21 mbar	Ac Ø 21,3	1/4 de tour	Cu Ø 28	22H21062128
6 m ³ /h	0,5 à 5 bar	B6 N	58 kW	27 mbar	Ac Ø 21,3	1/4 de tour	Cu Ø 28	22H21062728
6 m ³ /h	0,5 à 5 bar	B6 N	105 kW	37 mbar	Ac Ø 21,3	1/4 de tour	Cu Ø 28	22H21063728



COFFRET S22 HAUT COUPURE DÉTENTE ROBINET DE SÉCURITÉ (SOCLE EN OPTION)

DÉTENTE DE 10 À 30m³/h



DÉBIT NOMINAL	PRESSION D'ENTRÉE	RÉGULATEUR	PUISSANCE MAXI	PRESSION DE SORTIE	CONNEXION D'ENTRÉE	TYPE DE ROBINET	CONNEXION DE SORTIE	RÉF.
10 m ³ /h	0,5 à 5 bar	B10 N	110 kW	21 mbar	PE Ø 20	1/4 de tour de sécurité	Cu Ø 35	22 HS 20 10 21 35
10 m ³ /h	0,5 à 5 bar	B10 N	97 kW	27 mbar	PE Ø 20	1/4 de tour de sécurité	Cu Ø 35	22 HS 20 10 27 35
10 m ³ /h	0,5 à 5 bar	B10 N	174 kW	37 mbar	PE Ø 20	1/4 de tour de sécurité	Cu Ø 35	22 HS 20 10 37 35
10 m ³ /h	0,5 à 5 bar	B10 N	110 kW	21 mbar	Cu Ø 18	1/4 de tour de sécurité	Cu Ø 35	22 HS 18 10 21 35
10 m ³ /h	0,5 à 5 bar	B10 N	97 kW	27 mbar	Cu Ø 18	1/4 de tour de sécurité	Cu Ø 35	22 HS 18 10 27 35
10 m ³ /h	0,5 à 5 bar	B10 N	174 kW	37 mbar	Cu Ø 18	1/4 de tour de sécurité	Cu Ø 35	22 HS 18 10 37 35
10 m ³ /h	0,5 à 5 bar	B10 N	110 kW	21 mbar	Ac Ø 21,3	1/4 de tour de sécurité	Cu Ø 35	22 HS 21 10 21 35
10 m ³ /h	0,5 à 5 bar	B10 N	97 kW	27 mbar	Ac Ø 21,3	1/4 de tour de sécurité	Cu Ø 35	22 HS 21 10 27 35
10 m ³ /h	0,5 à 5 bar	B10 N	174 kW	37 mbar	Ac Ø 21,3	1/4 de tour de sécurité	Cu Ø 35	22 HS 21 10 37 35

DÉBIT NOMINAL	PRESSIION D'ENTRÉE	RÉGULATEUR	PUISSANCE MAXI	PRESSIION DE SORTIE	CONNEXION D'ENTRÉE	TYPE DE ROBINET	CONNEXION DE SORTIE	RÉF.
25 m ³ /h	0,5 à 5 bar	B25 N	279 kW	21 mbar	PE Ø 20	1/4 de tour de sécurité	Cu Ø 35	22 HS 20 25 21 35
25 m ³ /h	0,5 à 5 bar	B25 N	244 kW	27 mbar	PE Ø 20	1/4 de tour de sécurité	Cu Ø 35	22 HS 20 25 27 35
25 m ³ /h	0,5 à 5 bar	B25 N	430 kW	37 mbar	PE Ø 20	1/4 de tour de sécurité	Cu Ø 35	22 HS 20 25 37 35
25 m ³ /h	0,5 à 5 bar	B25 N	279 kW	21 mbar	Cu Ø 18	1/4 de tour de sécurité	Cu Ø 35	22 HS 18 25 21 35
25 m ³ /h	0,5 à 5 bar	B25 N	244 kW	27 mbar	Cu Ø 18	1/4 de tour de sécurité	Cu Ø 35	22 HS 18 25 27 35
25 m ³ /h	0,5 à 5 bar	B25 N	430 kW	37 mbar	Cu Ø 18	1/4 de tour de sécurité	Cu Ø 35	22 HS 18 25 37 35
25 m ³ /h	0,5 à 5 bar	B25 N	279 kW	21 mbar	Ac Ø 21,3	1/4 de tour de sécurité	Cu Ø 35	22 HS 21 25 21 35
25 m ³ /h	0,5 à 5 bar	B25 N	244 kW	27 mbar	Ac Ø 21,3	1/4 de tour de sécurité	Cu Ø 35	22 HS 21 25 27 35
25 m ³ /h	0,5 à 5 bar	B25 N	430 kW	37 mbar	Ac Ø 21,3	1/4 de tour de sécurité	Cu Ø 35	22 HS 21 25 37 35
30 m ³ /h	0,8 à 5 bar	BCH30 N	330 kW (gaz naturel) ou 512 kW (propane réseau)	300 mbar	PE Ø 20	1/4 de tour de sécurité	Cu Ø 28	22 HS 20 30 30 28
30 m ³ /h	0,8 à 5 bar	BCH30 N	330 kW (gaz naturel) ou 512 kW (propane réseau)	300 mbar	Cu Ø 18	1/4 de tour de sécurité	Cu Ø 28	22 HS 18 30 30 28
30 m ³ /h	0,8 à 5 bar	BCH30 N	330 kW (gaz naturel) ou 512 kW (propane réseau)	300 mbar	Ac Ø 21,3	1/4 de tour de sécurité	Cu Ø 28	22 HS 21 30 30 28



COFFRET S2400 COUPURE DÉTENTE VG ROBINET COUP DE POING (SOCLE EN OPTION)

DÉTENTE DE 6 À 30m³/h



CARACTÉRISTIQUES TECHNIQUES

Divers : Porte à hublot

DÉBIT NOMINAL	PRESSION D'ENTRÉE	RÉGULATEUR	PUISSANCE MAXI	PRESSION DE SORTIE	CONNEXION D'ENTRÉE	TYPE DE ROBINET	CONNEXION DE SORTIE	RÉF.
6 m ³ /h	0,5 à 5 bar	B6 N	66 kW	21 mbar	PE Ø 20	Coup de poing	Cu Ø 28	23 VG 20 06 21 28
6 m ³ /h	0,5 à 5 bar	B6 N	58 kW	27 mbar	PE Ø 20	Coup de poing	Cu Ø 28	23 VG 20 06 27 28
6 m ³ /h	0,5 à 5 bar	B6 N	105 kW	37 mbar	PE Ø 20	Coup de poing	Cu Ø 28	23 VG 20 06 37 28
6 m ³ /h	0,5 à 5 bar	B6 N	66 kW	21 mbar	Cu Ø 18	Coup de poing	Cu Ø 28	23 VG 18 06 21 28
6 m ³ /h	0,5 à 5 bar	B6 N	58 kW	27 mbar	Cu Ø 18	Coup de poing	Cu Ø 28	23 VG 18 06 27 28
6 m ³ /h	0,5 à 5 bar	B6 N	105 kW	37 mbar	Cu Ø 18	Coup de poing	Cu Ø 28	23 VG 18 06 37 28
10 m ³ /h	0,5 à 5 bar	B10 N	110 kW	21 mbar	PE Ø 20	Coup de poing	Cu Ø 35	23 VG 20 10 21 35
10 m ³ /h	0,5 à 5 bar	B10 N	97 kW	27 mbar	PE Ø 20	Coup de poing	Cu Ø 35	23 VG 20 10 27 35
10 m ³ /h	0,5 à 5 bar	B10 N	174 kW	37 mbar	PE Ø 20	Coup de poing	Cu Ø 35	23 VG 20 10 37 35

DÉBIT NOMINAL	PRESSION D'ENTRÉE	RÉGULATEUR	PUISSANCE MAXI	PRESSION DE SORTIE	CONNEXION D'ENTRÉE	TYPE DE ROBINET	CONNEXION DE SORTIE	RÉF.
10 m ³ /h	0,5 à 5 bar	B10 N	110 kW	21 mbar	Cu Ø 18	Coup de poing	Cu Ø 35	23 VG 18 10 21 35
10 m ³ /h	0,5 à 5 bar	B10 N	97 kW	27 mbar	Cu Ø 18	Coup de poing	Cu Ø 35	23 VG 18 10 27 35
10 m ³ /h	0,5 à 5 bar	B10 N	174 kW	37 mbar	Cu Ø 18	Coup de poing	Cu Ø 35	23 VG 18 10 37 35
25 m ³ /h	0,5 à 5 bar	B25 N	279 kW	21 mbar	PE Ø 20	Coup de poing	Cu Ø 35	23 VG 20 25 21 35
25 m ³ /h	0,5 à 5 bar	B25 N	244 kW	27 mbar	PE Ø 20	Coup de poing	Cu Ø 35	23 VG 20 25 27 35
25 m ³ /h	0,5 à 5 bar	B25 N	430 kW	37 mbar	PE Ø 20	Coup de poing	Cu Ø 35	23 VG 20 25 37 35
25 m ³ /h	0,5 à 5 bar	B25 N	279 kW	21 mbar	Cu Ø 18	Coup de poing	Cu Ø 35	23 VG 18 25 21 35
25 m ³ /h	0,5 à 5 bar	B25 N	244 kW	27 mbar	Cu Ø 18	Coup de poing	Cu Ø 35	23 VG 18 25 27 35
25 m ³ /h	0,5 à 5 bar	B25 N	430 kW	37 mbar	Cu Ø 18	Coup de poing	Cu Ø 35	23 VG 18 25 37 35
30 m ³ /h	0,8 à 5 bar	BCH30 N	330 kW (gaz naturel) ou 512 kW (propane réseau)	300 mbar	PE Ø 20	Coup de poing	Cu Ø 28	23 VG 20 30 30 28
30 m ³ /h	0,8 à 5 bar	BCH30 N	330 kW (gaz naturel) ou 512 kW (propane réseau)	300 mbar	Cu Ø 18	Coup de poing	Cu Ø 28	23 VG 18 30 30 28



COFFRET S2400 COUPURE DÉTENTE ROBINET DE SÉCURITÉ (SOCLE EN OPTION)

DÉTENTE DE 40 À 80m³/h



DÉBIT NOMINAL	PRESSION D'ENTRÉE	RÉGULATEUR	PUISSANCE MAXI	PRESSION DE SORTIE	CONNEXION D'ENTRÉE	TYPE DE ROBINET	CONNEXION DE SORTIE	RÉF.
40 m ³ /h	0,7 à 5 bar	C40	445 kW	21 mbar	PE Ø 32	1/4 de tour de sécurité	Cu Ø 54	23 S 32 40 21 54
40 m ³ /h	0,7 à 5 bar	C40	390 kW	27 mbar	PE Ø 32	1/4 de tour de sécurité	Cu Ø 54	23 S 32 40 27 54
40 m ³ /h	0,7 à 5 bar	C40	690 kW	37 mbar	PE Ø 32	1/4 de tour de sécurité	Cu Ø 54	23 S 32 40 37 54
40 m ³ /h	0,7 à 5 bar	C40	445 kW	21 mbar	PE Ø 32	1/4 de tour de sécurité	Ac Ø 60,3	23 S 32 40 21 60
40 m ³ /h	0,7 à 5 bar	C40	390 kW	27 mbar	PE Ø 32	1/4 de tour de sécurité	Ac Ø 60,3	23 S 32 40 27 60
40 m ³ /h	0,7 à 5 bar	C40	690 kW	37 mbar	PE Ø 32	1/4 de tour de sécurité	Ac Ø 60,3	23 S 32 40 37 60
40 m ³ /h	0,5 à 5 bar	C40	445 kW	21 mbar	Cu Ø 28	1/4 de tour de sécurité	Cu Ø 54	23 S 28 40 21 54*
40 m ³ /h	0,5 à 5 bar	C40	390 kW	27 mbar	Cu Ø 28	1/4 de tour de sécurité	Cu Ø 54	23 S 28 40 27 54*
40 m ³ /h	0,5 à 5 bar	C40	690 kW	37 mbar	Cu Ø 28	1/4 de tour de sécurité	Cu Ø 54	23 S 28 40 37 54*
40 m ³ /h	0,5 à 5 bar	C40	445 kW	21 mbar	Cu Ø 28	1/4 de tour de sécurité	Ac Ø 60,3	23 S 28 40 21 60*
40 m ³ /h	0,5 à 5 bar	C40	390 kW	27 mbar	Cu Ø 28	1/4 de tour de sécurité	Ac Ø 60,3	23 S 28 40 27 60*

DÉBIT NOMINAL	PRESSIION D'ENTRÉE	RÉGULATEUR	PUISSANCE MAXI	PRESSIION DE SORTIE	CONNEXION D'ENTRÉE	TYPE DE ROBINET	CONNEXION DE SORTIE	RÉF.
40 m ³ /h	0,5 à 5 bar	C40	690 kW	37 mbar	Cu Ø 28	1/4 de tour de sécurité	Ac Ø 60,3	23 S 28 40 37 60*
50 m ³ /h	0,5 à 5 bar	B50 N	558 kW	21 mbar	PE Ø 32	1/4 de tour de sécurité	Cu Ø 54	23 S 32 50 21 54
50 m ³ /h	0,5 à 5 bar	B50 N	488 kW	27 mbar	PE Ø 32	1/4 de tour de sécurité	Cu Ø 54	23 S 32 50 27 54
50 m ³ /h	0,5 à 5 bar	B50 N	858 kW	37 mbar	PE Ø 32	1/4 de tour de sécurité	Cu Ø 54	23 S 32 50 37 54
50 m ³ /h	0,5 à 5 bar	B50 N	558 kW	21 mbar	PE Ø 32	1/4 de tour de sécurité	Ac Ø 60,3	23 S 32 50 21 60
50 m ³ /h	0,5 à 5 bar	B50 N	488 kW	27 mbar	PE Ø 32	1/4 de tour de sécurité	Ac Ø 60,3	23 S 32 50 27 60
50 m ³ /h	0,5 à 5 bar	B50 N	858 kW	37 mbar	PE Ø 32	1/4 de tour de sécurité	Ac Ø 60,3	23 S 32 50 37 60
50 m ³ /h	0,5 à 5 bar	B50 N	558 kW	21 mbar	Cu Ø 28	1/4 de tour de sécurité	Cu Ø 54	23 S 28 50 21 54
50 m ³ /h	0,5 à 5 bar	B50 N	488 kW	27 mbar	Cu Ø 28	1/4 de tour de sécurité	Cu Ø 54	23 S 28 50 27 54
50 m ³ /h	0,5 à 5 bar	B50 N	858 kW	37 mbar	Cu Ø 28	1/4 de tour de sécurité	Cu Ø 54	23 S 28 50 37 54
50 m ³ /h	0,5 à 5 bar	B50 N	558 kW	21 mbar	Cu Ø 28	1/4 de tour de sécurité	Ac Ø 60,3	23 S 28 50 21 60
50 m ³ /h	0,5 à 5 bar	B50 N	488 kW	27 mbar	Cu Ø 28	1/4 de tour de sécurité	Ac Ø 60,3	23 S 28 50 27 60
50 m ³ /h	0,5 à 5 bar	B50 N	858 kW	37 mbar	Cu Ø 28	1/4 de tour de sécurité	Ac Ø 60,3	23 S 28 50 37 60
50 m ³ /h	0,8 à 5 bar	CCH50	558 kW (gaz naturel) ou 870 kW (propane réseau)	300 mbar	PE Ø 32	1/4 de tour de sécurité	Cu Ø 54	23 S 32 50 30 54
50 m ³ /h	0,8 à 5 bar	CCH50	558 kW (gaz naturel) ou 870 kW (propane réseau)	300 mbar	PE Ø 32	1/4 de tour de sécurité	Ac Ø 60,3	23 S 32 50 30 60
50 m ³ /h	0,8 à 5 bar	CCH50	558 kW (gaz naturel) ou 870 kW (propane réseau)	300 mbar	Cu Ø 28	1/4 de tour de sécurité	Cu Ø 54	23 S 28 50 30 54*
50 m ³ /h	0,8 à 5 bar	CCH50	558 kW (gaz naturel) ou 870 kW (propane réseau)	300 mbar	Cu Ø 28	1/4 de tour de sécurité	Ac Ø 60,3	23 S 28 50 30 60*

DÉBIT NOMINAL	PRESSION D'ENTRÉE	RÉGULATEUR	PUISSANCE MAXI	PRESSION DE SORTIE	CONNEXION D'ENTRÉE	TYPE DE ROBINET	CONNEXION DE SORTIE	RÉF.
60 m ³ /h	0,8 à 5 bar	BCH60 N	669 kW (gaz naturel) ou 1038 kW (propane réseau)	300 mbar	PE Ø 32	1/4 de tour de sécurité	Cu Ø 54	23 S 32 60 30 54
60 m ³ /h	0,8 à 5 bar	BCH60 N	669 kW (gaz naturel) ou 1038 kW (propane réseau)	300 mbar	PE Ø 32	1/4 de tour de sécurité	Ac Ø 60,3	23 S 32 60 30 60
60 m ³ /h	0,8 à 5 bar	BCH60 N	669 kW (gaz naturel) ou 1038 kW (propane réseau)	300 mbar	Cu Ø 28	1/4 de tour de sécurité	Cu Ø 54	23 S 28 60 30 54
60 m ³ /h	0,8 à 5 bar	BCH60 N	669 kW (gaz naturel) ou 1038 kW (propane réseau)	300 mbar	Cu Ø 28	1/4 de tour de sécurité	Ac Ø 60,3	23 S 28 60 30 60
65 m ³ /h	0,7 à 5 bar	C65	725 kW	21 mbar	PE Ø 32	1/4 de tour de sécurité	Cu Ø 54	23 S 32 65 21 54
65 m ³ /h	0,7 à 5 bar	C65	635 kW	27 mbar	PE Ø 32	1/4 de tour de sécurité	Cu Ø 54	23 S 32 65 27 54
65 m ³ /h	0,7 à 5 bar	C65	1120 kW	37 mbar	PE Ø 32	1/4 de tour de sécurité	Cu Ø 54	23 S 32 65 37 54
65 m ³ /h	0,7 à 5 bar	C65	725 kW	21 mbar	PE Ø 32	1/4 de tour de sécurité	Ac Ø 60,3	23 S 32 65 21 60
65 m ³ /h	0,7 à 5 bar	C65	635 kW	27 mbar	PE Ø 32	1/4 de tour de sécurité	Ac Ø 60,3	23 S 32 65 27 60
65 m ³ /h	0,7 à 5 bar	C65	1120 kW	37 mbar	PE Ø 32	1/4 de tour de sécurité	Ac Ø 60,3	23 S 32 65 37 60
65 m ³ /h	0,7 à 5 bar	C65	725 kW	21 mbar	Cu Ø 28	1/4 de tour de sécurité	Cu Ø 54	23 S 28 65 21 54
65 m ³ /h	0,7 à 5 bar	C65	635 kW	27 mbar	Cu Ø 28	1/4 de tour de sécurité	Cu Ø 54	23 S 28 65 27 54
65 m ³ /h	0,7 à 5 bar	C65	1120 kW	37 mbar	Cu Ø 28	1/4 de tour de sécurité	Cu Ø 54	23 S 28 65 37 54
65 m ³ /h	0,7 à 5 bar	C65	725 kW	21 mbar	Cu Ø 28	1/4 de tour de sécurité	Ac Ø 60,3	23 S 28 65 21 60
65 m ³ /h	0,7 à 5 bar	C65	635 kW	27 mbar	Cu Ø 28	1/4 de tour de sécurité	Ac Ø 60,3	23 S 28 65 27 60
65 m ³ /h	0,7 à 5 bar	C65	1120 kW	37 mbar	Cu Ø 28	1/4 de tour de sécurité	Ac Ø 60,3	23 S 28 65 37 60

DÉBIT NOMINAL	PRESSIION D'ENTRÉE	RÉGULATEUR	PUISSANCE MAXI	PRESSIION DE SORTIE	CONNEXIION D'ENTRÉE	TYPE DE ROBINET	CONNEXIION DE SORTIE	RÉF.
80 m ³ /h	0,8 à 5 bar	CCH80	892 kW (gaz naturel) ou 1384 kW (propane réseau)	300 mbar	PE Ø 32	1/4 de tour de sécurité	Cu Ø 54	23 S 32 80 30 54
80 m ³ /h	0,8 à 5 bar	CCH80	892 kW (gaz naturel) ou 1384 kW (propane réseau)	300 mbar	PE Ø 32	1/4 de tour de sécurité	Ac Ø 60,3	23 S 32 80 30 60
80 m ³ /h	0,8 à 5 bar	CCH80	892 kW (gaz naturel) ou 1384 kW (propane réseau)	300 mbar	Cu Ø 28	1/4 de tour de sécurité	Cu Ø 54	23 S 28 80 30 54
80 m ³ /h	0,8 à 5 bar	CCH80	892 kW (gaz naturel) ou 1384 kW (propane réseau)	300 mbar	Cu Ø 28	1/4 de tour de sécurité	Ac Ø 60,3	23 S 28 80 30 60

* Systématiquement livré avec socle



COFFRET S300 BATTERIE COUPURE DÉTENTE ROBINET DE SÉCURITÉ (SOCLE EN OPTION) DÉTENTE DE 50 À 120m³/h



DÉBIT NOMINAL	PRESSION D'ENTRÉE	RÉGULATEUR	PUISSANCE MAXI	PRESSION DE SORTIE	CONNEXION D'ENTRÉE	TYPE DE ROBINET	CONNEXION DE SORTIE	RÉF.
50 m ³ /h	0,5 à 5 bar	Batterie B50	558 kW	21 mbar	PE Ø 32	1/4 de tour de sécurité	Cu Ø 54	30 S 32 50 21 54
50 m ³ /h	0,5 à 5 bar	Batterie B50	488 kW	27 mbar	PE Ø 32	1/4 de tour de sécurité	Cu Ø 54	30 S 32 50 27 54
50 m ³ /h	0,5 à 5 bar	Batterie B50	858 kW	37 mbar	PE Ø 32	1/4 de tour de sécurité	Cu Ø 54	30 S 32 50 37 54
50 m ³ /h	0,5 à 5 bar	Batterie B50	558 kW	21 mbar	PE Ø 32	1/4 de tour de sécurité	Ac Ø 60,3	30 S 32 50 21 60
50 m ³ /h	0,5 à 5 bar	Batterie B50	488 kW	27 mbar	PE Ø 32	1/4 de tour de sécurité	Ac Ø 60,3	30 S 32 50 27 60
50 m ³ /h	0,5 à 5 bar	Batterie B50	858 kW	37 mbar	PE Ø 32	1/4 de tour de sécurité	Ac Ø 60,3	30 S 32 50 37 60
50 m ³ /h	0,5 à 5 bar	Batterie B50	558 kW	21 mbar	Cu Ø 28	1/4 de tour de sécurité	Cu Ø 54	30 S 28 50 21 54
50 m ³ /h	0,5 à 5 bar	Batterie B50	488 kW	27 mbar	Cu Ø 28	1/4 de tour de sécurité	Cu Ø 54	30 S 28 50 27 54
50 m ³ /h	0,5 à 5 bar	Batterie B50	858 kW	37 mbar	Cu Ø 28	1/4 de tour de sécurité	Cu Ø 54	30 S 28 50 37 54
50 m ³ /h	0,5 à 5 bar	Batterie B50	558 kW	21 mbar	Cu Ø 28	1/4 de tour de sécurité	Ac Ø 60,3	30 S 28 50 21 60

DÉBIT NOMINAL	PRESSIION D'ENTRÉE	RÉGULATEUR	PUISSANCE MAXI	PRESSIION DE SORTIE	CONNEXION D'ENTRÉE	TYPE DE ROBINET	CONNEXION DE SORTIE	RÉF.
50 m ³ /h	0,5 à 5 bar	Batterie B50	488 kW	27 mbar	Cu Ø 28	1/4 de tour de sécurité	Ac Ø 60,3	30 S 28 50 27 60
50 m ³ /h	0,5 à 5 bar	Batterie B50	858 kW	37 mbar	Cu Ø 28	1/4 de tour de sécurité	Ac Ø 60,3	30 S 28 50 37 60
60 m ³ /h	0,8 à 5 bar	Batterie BCH60	669 kW (gaz naturel) ou 1038 kW (propane réseau)	300 mbar	PE Ø 32	1/4 de tour de sécurité	Cu Ø 54	30 S 32 60 30 54
60 m ³ /h	0,8 à 5 bar	Batterie BCH60	669 kW (gaz naturel) ou 1038 kW (propane réseau)	300 mbar	PE Ø 32	1/4 de tour de sécurité	Ac Ø 60,3	30 S 32 60 30 60
60 m ³ /h	0,8 à 5 bar	Batterie BCH60	669 kW (gaz naturel) ou 1038 kW (propane réseau)	300 mbar	Cu Ø 28	1/4 de tour de sécurité	Cu Ø 54	30 S 28 60 30 54
60 m ³ /h	0,8 à 5 bar	Batterie BCH60	669 kW (gaz naturel) ou 1038 kW (propane réseau)	300 mbar	Cu Ø 28	1/4 de tour de sécurité	Ac Ø 60,3	30 S 28 60 30 60
75 m ³ /h	0,5 à 5 bar	Batterie B75	837 kW	21 mbar	PE Ø 32	1/4 de tour de sécurité	Cu Ø 54	30 S 32 75 21 54
75 m ³ /h	0,5 à 5 bar	Batterie B75	732 kW	27 mbar	PE Ø 32	1/4 de tour de sécurité	Cu Ø 54	30 S 32 75 27 54
75 m ³ /h	0,5 à 5 bar	Batterie B75	1245 kW	37 mbar	PE Ø 32	1/4 de tour de sécurité	Cu Ø 54	30 S 32 75 37 54
75 m ³ /h	0,5 à 5 bar	Batterie B75	837 kW	21 mbar	PE Ø 32	1/4 de tour de sécurité	Ac Ø 60,3	30 S 32 75 21 60
75 m ³ /h	0,5 à 5 bar	Batterie B75	732 kW	27 mbar	PE Ø 32	1/4 de tour de sécurité	Ac Ø 60,3	30 S 32 75 27 60
75 m ³ /h	0,5 à 5 bar	Batterie B75	1245 kW	37 mbar	PE Ø 32	1/4 de tour de sécurité	Ac Ø 60,3	30 S 32 75 37 60
75 m ³ /h	0,5 à 5 bar	Batterie B75	837 kW	21 mbar	Cu Ø 28	1/4 de tour de sécurité	Cu Ø 54	30 S 28 75 21 54
75 m ³ /h	0,5 à 5 bar	Batterie B75	732 kW	27 mbar	Cu Ø 28	1/4 de tour de sécurité	Cu Ø 54	30 S 28 75 27 54
75 m ³ /h	0,5 à 5 bar	Batterie B75	1245 kW	37 mbar	Cu Ø 28	1/4 de tour de sécurité	Cu Ø 54	30 S 28 75 37 54
75 m ³ /h	0,5 à 5 bar	Batterie B75	837 kW	21 mbar	Cu Ø 28	1/4 de tour de sécurité	Ac Ø 60,3	30 S 28 75 21 60
75 m ³ /h	0,5 à 5 bar	Batterie B75	732 kW	27 mbar	Cu Ø 28	1/4 de tour de sécurité	Ac Ø 60,3	30 S 28 75 27 60

DÉBIT NOMINAL	PRESSION D'ENTRÉE	RÉGULATEUR	PUISSANCE MAXI	PRESSION DE SORTIE	CONNEXION D'ENTRÉE	TYPE DE ROBINET	CONNEXION DE SORTIE	RÉF.
75 m ³ /h	0,5 à 5 bar	Batterie B75	1245 kW	37 mbar	Cu Ø 28	1/4 de tour de sécurité	Ac Ø 60,3	30 S 28 75 37 60
90 m ³ /h	0,8 à 5 bar	Batterie BCH90	1004 kW (gaz naturel) ou 1490 kW (propane réseau)	300 mbar	PE Ø 32	1/4 de tour de sécurité	Cu Ø 54	30 S 32 90 30 54
90 m ³ /h	0,8 à 5 bar	Batterie BCH90	1004 kW (gaz naturel) ou 1490 kW (propane réseau)	300 mbar	PE Ø 32	1/4 de tour de sécurité	Ac Ø 60,3	30 S 32 90 30 60
90 m ³ /h	0,8 à 5 bar	Batterie BCH90	1004 kW (gaz naturel) ou 1490 kW (propane réseau)	300 mbar	Cu Ø 28	1/4 de tour de sécurité	Cu Ø 54	30 S 28 90 30 54
90 m ³ /h	0,8 à 5 bar	Batterie BCH90	1004 kW (gaz naturel) ou 1490 kW (propane réseau)	300 mbar	Cu Ø 28	1/4 de tour de sécurité	Ac Ø 60,3	30 S 28 90 30 60
100 m ³ /h	0,5 à 5 bar	Batterie B100	1110 kW	21 mbar	PE Ø 32	1/4 de tour de sécurité	Cu Ø 54	30 S 32 100 21 54
100 m ³ /h	0,5 à 5 bar	Batterie B100	977 kW	27 mbar	PE Ø 32	1/4 de tour de sécurité	Cu Ø 54	30 S 32 100 27 54
100 m ³ /h	0,5 à 5 bar	Batterie B100	1660 kW	37 mbar	PE Ø 32	1/4 de tour de sécurité	Cu Ø 54	30 S 32 100 37 54
100 m ³ /h	0,5 à 5 bar	Batterie B100	1110 kW	21 mbar	PE Ø 32	1/4 de tour de sécurité	Ac Ø 60,3	30 S 32 100 21 60
100 m ³ /h	0,5 à 5 bar	Batterie B100	977 kW	27 mbar	PE Ø 32	1/4 de tour de sécurité	Ac Ø 60,3	30 S 32 100 27 60
100 m ³ /h	0,5 à 5 bar	Batterie B100	1660 kW	37 mbar	PE Ø 32	1/4 de tour de sécurité	Ac Ø 60,3	30 S 32 100 37 60
100 m ³ /h	0,5 à 5 bar	Batterie B100	1110 kW	21 mbar	Cu Ø 28	1/4 de tour de sécurité	Cu Ø 54	30 S 28 100 21 54
100 m ³ /h	0,5 à 5 bar	Batterie B100	977 kW	27 mbar	Cu Ø 28	1/4 de tour de sécurité	Cu Ø 54	30 S 28 100 27 54
100 m ³ /h	0,5 à 5 bar	Batterie B100	1660 kW	37 mbar	Cu Ø 28	1/4 de tour de sécurité	Cu Ø 54	30 S 28 100 37 54
100 m ³ /h	0,5 à 5 bar	Batterie B100	1110 kW	21 mbar	Cu Ø 28	1/4 de tour de sécurité	Ac Ø 60,3	30 S 28 100 21 60
100 m ³ /h	0,5 à 5 bar	Batterie B100	977 kW	27 mbar	Cu Ø 28	1/4 de tour de sécurité	Ac Ø 60,3	30 S 28 100 27 60
100 m ³ /h	0,5 à 5 bar	Batterie B100	1660 kW	37 mbar	Cu Ø 28	1/4 de tour de sécurité	Ac Ø 60,3	30 S 28 100 37 60

DÉBIT NOMINAL	PRESSION D'ENTRÉE	RÉGULATEUR	PUISSANCE MAXI	PRESSION DE SORTIE	CONNEXION D'ENTRÉE	TYPE DE ROBINET	CONNEXION DE SORTIE	RÉF.
120 m ³ /h	0,8 à 5 bar	Batterie BCH120	1339 kW (gaz naturel) ou 1990 kW (propane réseau)	300 mbar	PE Ø 32	1/4 de tour de sécurité	Cu Ø 54	30 S 32 120 30 54
120 m ³ /h	0,8 à 5 bar	Batterie BCH120	1339 kW (gaz naturel) ou 1990 kW (propane réseau)	300 mbar	PE Ø 32	1/4 de tour de sécurité	Ac Ø 60,3	30 S 32 120 30 60
120 m ³ /h	0,8 à 5 bar	Batterie BCH120	1339 kW (gaz naturel) ou 1990 kW (propane réseau)	300 mbar	Cu Ø 28	1/4 de tour de sécurité	Cu Ø 54	30 S 28 120 30 54
120 m ³ /h	0,8 à 5 bar	Batterie BCH120	1339 kW (gaz naturel) ou 1990 kW (propane réseau)	300 mbar	Cu Ø 28	1/4 de tour de sécurité	Ac Ø 60,3	30 S 28 120 30 60



COFFRET S2400 COUPURE DÉTENTE COMPTAGE ROBINET 1/4 DE TOUR (SOCLE EN OPTION)

DÉTENTE 6m³/h



DÉBIT NOMINAL	PRESSION D'ENTRÉE	RÉGULATEUR	PUISSANCE MAXI	COMPTEUR*	PRESSION DE SORTIE	CONNEXION D'ENTRÉE	TYPE DE ROBINET	CONNEXION DE SORTIE	RÉF.
6 m ³ /h	0,5 à 5 bar	B6 N	66 kW	G4	21 mbar	PE Ø 20	1/4 de tour	Cu Ø 22	23 20 06 21 22
6 m ³ /h	0,5 à 5 bar	B6 N	58 kW	G4	27 mbar	PE Ø 20	1/4 de tour	Cu Ø 22	23 20 06 27 22
6 m ³ /h	0,5 à 5 bar	B6 N	105 kW	G4	37 mbar	PE Ø 20	1/4 de tour	Cu Ø 22	23 20 06 37 22
6 m ³ /h	0,5 à 5 bar	B6 N	66 kW	G4	21 mbar	PE Ø 20	1/4 de tour	Cu Ø 28	23 20 06 21 28
6 m ³ /h	0,5 à 5 bar	B6 N	58 kW	G4	27 mbar	PE Ø 20	1/4 de tour	Cu Ø 28	23 20 06 27 28
6 m ³ /h	0,5 à 5 bar	B6 N	105 kW	G4	37 mbar	PE Ø 20	1/4 de tour	Cu Ø 28	23 20 06 37 28
6 m ³ /h	0,5 à 5 bar	B6 N	66 kW	G4	21 mbar	PE Ø 20	1/4 de tour	PE Ø 32	23 20 06 21 32
6 m ³ /h	0,5 à 5 bar	B6 N	58 kW	G4	27 mbar	PE Ø 20	1/4 de tour	PE Ø 32	23 20 06 27 32
6 m ³ /h	0,5 à 5 bar	B6 N	105 kW	G4	37 mbar	PE Ø 20	1/4 de tour	PE Ø 32	23 20 06 37 32
6 m ³ /h	0,5 à 5 bar	B6 N	66 kW	G4	21 mbar	PE Ø 20	1/4 de tour	PE Ø 40	23 20 06 21 40
6 m ³ /h	0,5 à 5 bar	B6 N	58 kW	G4	27 mbar	PE Ø 20	1/4 de tour	PE Ø 40	23 20 06 27 40
6 m ³ /h	0,5 à 5 bar	B6 N	105 kW	G4	37 mbar	PE Ø 20	1/4 de tour	PE Ø 40	23 20 06 37 40
6 m ³ /h	0,5 à 5 bar	B6 N	66 kW	G4	21 mbar	Cu Ø 18	1/4 de tour	Cu Ø 22	23 18 06 21 22

DÉBIT NOMINAL	PRESSIION D'ENTRÉE	RÉGULA-TEUR	PUISSANCE MAXI	COMPTEUR*	PRESSIION DE SORTIE	CONNEXION D'ENTRÉE	TYPE DE ROBINET	CONNEXION DE SORTIE	RÉF.
6 m ³ /h	0,5 à 5 bar	B6 N	58 kW	G4	27 mbar	Cu Ø 18	1/4 de tour	Cu Ø 22	23 18 06 27 22
6 m ³ /h	0,5 à 5 bar	B6 N	105 kW	G4	37 mbar	Cu Ø 18	1/4 de tour	Cu Ø 22	23 18 06 37 22
6 m ³ /h	0,5 à 5 bar	B6 N	66 kW	G4	21 mbar	Cu Ø 18	1/4 de tour	Cu Ø 28	23 18 06 21 28
6 m ³ /h	0,5 à 5 bar	B6 N	58 kW	G4	27 mbar	Cu Ø 18	1/4 de tour	Cu Ø 28	23 18 06 27 28
6 m ³ /h	0,5 à 5 bar	B6 N	105 kW	G4	37 mbar	Cu Ø 18	1/4 de tour	Cu Ø 28	23 18 06 37 28
6 m ³ /h	0,5 à 5 bar	B6 N	66 kW	G4	21 mbar	Cu Ø 18	1/4 de tour	PE Ø 32	23 18 06 21 32
6 m ³ /h	0,5 à 5 bar	B6 N	58 kW	G4	27 mbar	Cu Ø 18	1/4 de tour	PE Ø 32	23 18 06 27 32
6 m ³ /h	0,5 à 5 bar	B6 N	105 kW	G4	37 mbar	Cu Ø 18	1/4 de tour	PE Ø 32	23 18 06 37 32
6 m ³ /h	0,5 à 5 bar	B6 N	66 kW	G4	21 mbar	Cu Ø 18	1/4 de tour	PE Ø 40	23 18 06 21 40
6 m ³ /h	0,5 à 5 bar	B6 N	58 kW	G4	27 mbar	Cu Ø 18	1/4 de tour	PE Ø 40	23 18 06 27 40
6 m ³ /h	0,5 à 5 bar	B6 N	105 kW	G4	37 mbar	Cu Ø 18	1/4 de tour	PE Ø 40	23 18 06 37 40

* Compteur en option.



COFFRET S300 COUPURE DÉTENTE COMPTAGE ROBINET DE SÉCURITÉ (SOCLE EN OPTION)

DÉTENTE DE 10 À 16m³/h



DÉBIT NOMINAL	PRESSION D'ENTRÉE	RÉGULATEUR	PUISSANCE MAXI	COMPTEUR*	PRESSION DE SORTIE	CONNEXION D'ENTRÉE	TYPE DE ROBINET	CONNEXION DE SORTIE	RÉF.
10 m ³ /h	0,5 à 5 bar	B10 N	110 kW	G6	21 mbar	PE Ø 20	1/4 de tour de sécurité	Cu Ø 35	30S20 102135
10 m ³ /h	0,5 à 5 bar	B10 N	97 kW	G6	27 mbar	PE Ø 20	1/4 de tour de sécurité	Cu Ø 35	30S20 102735
10 m ³ /h	0,5 à 5 bar	B10 N	174 kW	G6	37 mbar	PE Ø 20	1/4 de tour de sécurité	Cu Ø 35	30S20 103735
10 m ³ /h	0,5 à 5 bar	B10 N	110 kW	G6	21 mbar	Cu Ø 18	1/4 de tour de sécurité	Cu Ø 35	30S18 102135
10 m ³ /h	0,5 à 5 bar	B10 N	97 kW	G6	27 mbar	Cu Ø 18	1/4 de tour de sécurité	Cu Ø 35	30S18 102735
10 m ³ /h	0,5 à 5 bar	B10 N	174 kW	G6	37 mbar	Cu Ø 18	1/4 de tour de sécurité	Cu Ø 35	30S18 103735
10 ou 16 m ³ /h	0,8 à 5 bar	BCH30 N	10 ou 16 m ³ /h (gaz naturel), 12,6 kg/h ou 20 kg/h (propane réseau)	G6 ou G10	300 mbar	PE Ø 20	1/4 de tour de sécurité	Cu Ø 35	30S20 303035
10 ou 16 m ³ /h	0,8 à 5 bar	BCH30 N	10 ou 16 m ³ /h (gaz naturel), 12,6 kg/h ou 20 kg/h (propane réseau)	G6 ou G10	300 mbar	Cu Ø 18	1/4 de tour de sécurité	Cu Ø 35	30S18 303035
16 m ³ /h	0,5 à 5 bar	B25 N	179 kW	G10	21 mbar	PE Ø 20	1/4 de tour de sécurité	Cu Ø 35	30S20 252135
16 m ³ /h	0,5 à 5 bar	B25 N	156 kW	G10	27 mbar	PE Ø 20	1/4 de tour de sécurité	Cu Ø 35	30S20 252735
16 m ³ /h	0,5 à 5 bar	B25 N	277 kW	G10	37 mbar	PE Ø 20	1/4 de tour de sécurité	Cu Ø 35	30S20 253735
16 m ³ /h	0,5 à 5 bar	B25 N	179 kW	G10	21 mbar	Cu Ø 18	1/4 de tour de sécurité	Cu Ø 35	30S18 252135
16 m ³ /h	0,5 à 5 bar	B25 N	156 kW	G10	27 mbar	Cu Ø 18	1/4 de tour de sécurité	Cu Ø 35	30S18 252735
16 m ³ /h	0,5 à 5 bar	B25 N	277 kW	G10	37 mbar	Cu Ø 18	1/4 de tour de sécurité	Cu Ø 35	30S18 253735

* Compteur en option.



COFFRET S300 COUPURE DOUBLE DÉTENTE DOUBLE COMPTAGE ROBINET 1/4 DE TOUR (SOCLE EN OPTION) DÉTENTE 6m³/h



CARACTÉRISTIQUES TECHNIQUES

Divers : Pour pavillons individuels juxtaposés

DÉBIT NOMINAL	PRESSIION D'ENTRÉE	RÉGULA-TEUR	PUISSANCE MAXI	COMPTEUR*	PRESSIION DE SORTIE	CONNEXIION D'ENTRÉE	TYPE DE ROBINET	CONNEXIION DE SORTIE	RÉF.
6 m ³ /h	0,5 à 5 bar	2 x B6 N	2 x 66 kW	2 x G4	21 mbar	PE Ø 20	1/4 de tour	2 x Cu Ø 22	30 20 26 21 22
6 m ³ /h	0,5 à 5 bar	2 x B6 N	2 x 58 kW	2 x G4	27 mbar	PE Ø 20	1/4 de tour	2 x Cu Ø 22	30 20 26 27 22
6 m ³ /h	0,5 à 5 bar	2 x B6 N	2 x 105 kW	2 x G4	37 mbar	PE Ø 20	1/4 de tour	2 x Cu Ø 22	30 20 26 37 22
6 m ³ /h	0,5 à 5 bar	2 x B6 N	2 x 66 kW	2 x G4	21 mbar	Cu Ø 18	1/4 de tour	2 x Cu Ø 22	30 18 26 21 22
6 m ³ /h	0,5 à 5 bar	2 x B6 N	2 x 58 kW	2 x G4	27 mbar	Cu Ø 18	1/4 de tour	2 x Cu Ø 22	30 18 26 27 22
6 m ³ /h	0,5 à 5 bar	2 x B6 N	2 x 105 kW	2 x G4	37 mbar	Cu Ø 18	1/4 de tour	2 x Cu Ø 22	30 18 26 37 22

* Compteurs en option.



COFFRET S2400 COUPURE COMPTAGE PROPANE ROBINET 1/4 DE TOUR (SOCLE EN OPTION)



DÉBIT NOMINAL	PRESSION D'ENTRÉE	COMPTEUR*	PRESSION DE SORTIE	CONNEXION D'ENTRÉE	TYPE DE ROBINET	CONNEXION DE SORTIE	RÉF.
4 m ³ /h	1,5 bar maxi	G2,5	-	PE Ø 20	1/4 de tour	Cu Ø 18	23 20 04 15 18
4 m ³ /h	1,5 bar maxi	G2,5	-	Cu Ø 18	1/4 de tour	Cu Ø 18	23 18 04 15 18

* Compteur en option.



COFFRET S2400 COUPURE COMPTAGE PROPANE ROBINET COUP DE POING (SOCLE EN OPTION)



CARACTÉRISTIQUES TECHNIQUES

Divers : Porte à hublot

DÉBIT NOMINAL	PRESSION D'ENTRÉE	COMPTEUR*	PRESSION DE SORTIE	CONNEXION D'ENTRÉE	TYPE DE ROBINET	CONNEXION DE SORTIE	RÉF.
4 m ³ /h	1,5 bar maxi	G2,5	-	PE Ø 20	Coup de poing	Cu Ø 18	23 VG 20 04 15 18
4 m ³ /h	1,5 bar maxi	G2,5	-	Cu Ø 18	Coup de poing	Cu Ø 18	23 VG 18 04 15 18

* Compteur en option.

BP

RÉSEAU
ON
GPL

COFFRET S2400 COUPURE COMPTAGE RESEAU BASSE PRESSION ROBINET 1/4 DE TOUR (SOCLE EN OPTION)



DÉBIT NOMINAL	PRESSION D'ENTRÉE	COMPTEUR*	PRESSION DE SORTIE	CONNEXION D'ENTRÉE	TYPE DE ROBINET	CONNEXION DE SORTIE	RÉF.
6 m ³ /h	21 - 27 mbar	G4	-	PE Ø 32	1/4 de tour	Cu Ø 22	23 32 00 00 22
6 m ³ /h	21 - 27 mbar	G4	-	PE Ø 32	1/4 de tour	Cu Ø 28	23 32 00 00 28
6 m ³ /h	21 - 27 mbar	G4	-	PE Ø 32	1/4 de tour	PE Ø 32	23 32 00 00 32
6 m ³ /h	21 - 27 mbar	G4	-	PE Ø 32	1/4 de tour	PE Ø 40	23 32 00 00 40
6 m ³ /h	21 - 27 mbar	G4	-	Cu Ø 28	1/4 de tour	Cu Ø 22	23 28 00 00 22
6 m ³ /h	21 - 27 mbar	G4	-	Cu Ø 28	1/4 de tour	Cu Ø 28	23 28 00 00 28
6 m ³ /h	21 - 27 mbar	G4	-	Cu Ø 28	1/4 de tour	PE Ø 32	23 28 00 00 32
6 m ³ /h	21 - 27 mbar	G4	-	Cu Ø 28	1/4 de tour	PE Ø 40	23 28 00 00 40

* Compteur en option.



COFFRET S300 COUPURE COMPTAGE RESEAU BASSE PRESSION ROBINET DE SÉCURITÉ (SOCLE EN OPTION)



CARACTÉRISTIQUES TECHNIQUES

Divers : En attente de réseau moyenne pression

DÉBIT NOMI- NAL	PRESSION D'ENTRÉE	COMPTEUR*	PRESSION DE SORTIE	CONNEXION D'ENTRÉE	TYPE DE ROBINET	CONNEXION DE SORTIE	RÉF.
10 ou 16 m ³ /h	21 - 27 mbar	G6 ou G10	-	PE Ø 32	1/4 de tour de sécurité	Cu Ø 35	30 S 32 00 00 35

* Compteur en option.

BP

RÉSEAU
GN
GPL

COFFRET S300 COUPURE DOUBLE COMPTAGE RESEAU BASSE PRESSION ROBINET 1/4 DE TOUR (SOCLE EN OPTION)



CARACTÉRISTIQUES TECHNIQUES

Divers : Pour pavillons individuels juxtaposés

DÉBIT NOMI- NAL	PRESSIION D'ENTRÉE	COMPTEUR*	PRESSIION DE SORTIE	CONNEXION D'ENTRÉE	TYPE DE ROBINET	CONNEXION DE SORTIE	RÉF.
6 m ³ /h	21 - 27 mbar	2 x G4	-	PE Ø 32	1/4 de tour	2 x Cu Ø 22	30 32 00 00 22
6 m ³ /h	21 - 27 mbar	2 x G4	-	Cu Ø 28	1/4 de tour	2 x Cu Ø 22	30 28 00 00 22

* Compteurs en option.

RÉGULATEURS & COMPTEURS

RÉGULATEURS

| SORTIE 21, 27 OU 37 MBAR

| SORTIE 300 MBAR

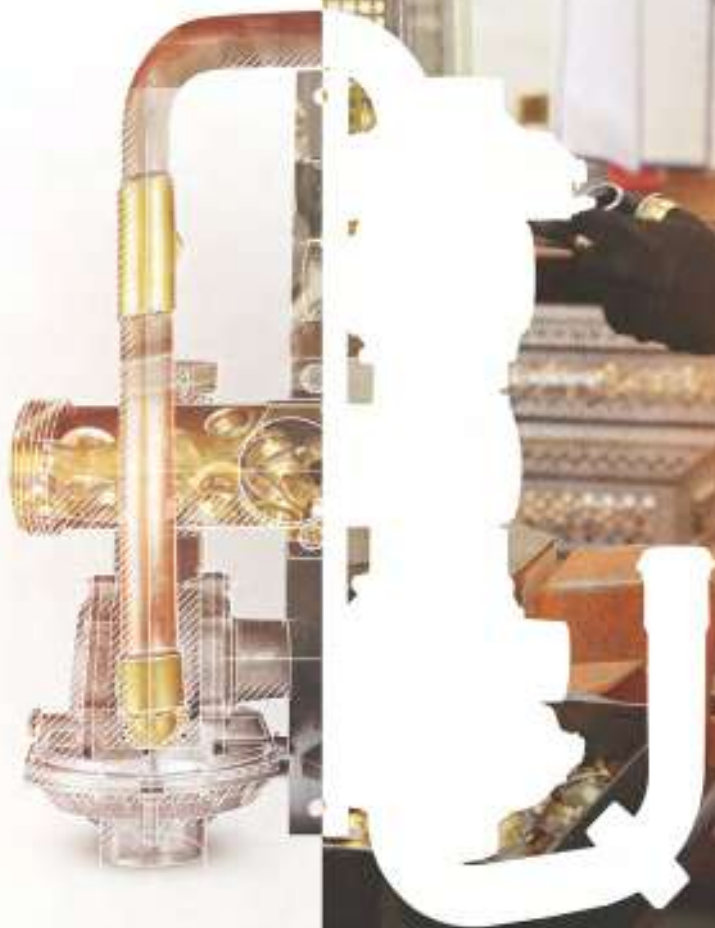
COMPTEURS

P. 246-261

P. 246-254

P. 255-261

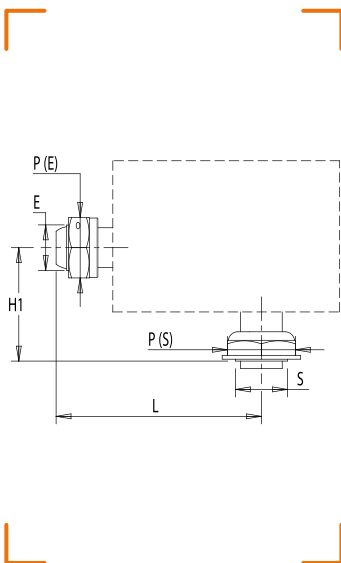
P. 262



RÉGULATEURS /
COMPTEURS



RÉGULATEUR B6N



CARACTÉRISTIQUES TECHNIQUES

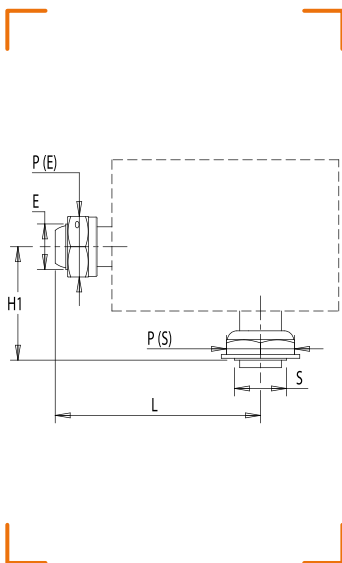
Normes : NF E 29-190-2

Température : -20°C à +60°C

TYPE DE GAZ	PRESSION D'ENTRÉE	PRESSION DE SORTIE	DÉBIT	PUIS-SANCE	ENTRÉE FEMELLE ÉCROU (E)	SORTIE FEMELLE ÉCROU (S)	L	P	H1	MARQUE	CE	RÉF.
Gaz naturel	0,3 à 5 bar	21 mbar	6 m ³ /h	66 kW	JSC 3/4"	JPC 20	103	E 32 / S 36	60			2606-021
Gaz naturel	0,3 à 5 bar	27 mbar	6 m ³ /h	58 kW	JSC 3/4"	JPC 20	103	E 32 / S 36	60			2606-027
Gaz propane	0,3 à 5 bar	37 mbar	7,6 Kg/h	105 kW	JSC 3/4"	JPC 20	103	E 32 / S 36	60			2606-037
Gaz naturel	0,5 à 5 bar	21 mbar	6 m ³ /h	66 kW	JSC 3/4"	JPC 20	103	E 32 / S 36	60			2806-021
Gaz naturel	0,5 à 5 bar	27 mbar	6 m ³ /h	58 kW	JSC 3/4"	JPC 20	103	E 32 / S 36	60			2806-027
Gaz propane	0,5 à 5 bar	37 mbar	7,6 Kg/h	105 kW	JSC 3/4"	JPC 20	103	E 32 / S 36	60			2806-037



RÉGULATEUR B10N



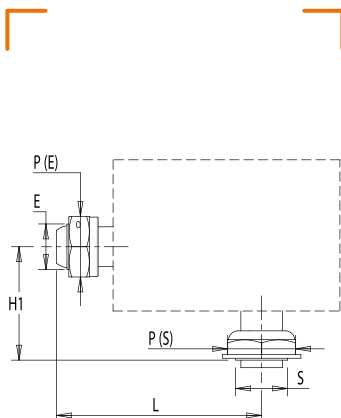
CARACTÉRISTIQUES TECHNIQUES

Normes : NF E 29-190-2
 Température : -20°C à +60°C

TYPE DE GAZ	PRESSION D'ENTRÉE	PRESSION DE SORTIE	DÉBIT	PUIS-SANCE	ENTRÉE FEMELLE ÉCROU (E)	SORTIE FEMELLE ÉCROU (S)	L	P	H1	MARQUE	CE	RÉF.
Gaz naturel	0,3 à 5 bar	21 mbar	10 m ³ /h	110 kW	JSC 3/4"	JPC 32	103	E 32 / S 50	60			2610-021
Gaz naturel	0,3 à 5 bar	27 mbar	10 m ³ /h	97 kW	JSC 3/4"	JPC 32	103	E 32 / S 36	60			2610-027
Gaz propane	0,3 à 5 bar	37 mbar	12,6 Kg/h	174 kW	JSC 3/4"	JPC 32	103	E 32 / S 36	60			2610-037
Gaz naturel	0,5 à 5 bar	21 mbar	10 m ³ /h	110 kW	JSC 3/4"	JPC 32	103	E 32 / S 36	60	NF		2810-021
Gaz naturel	0,5 à 5 bar	27 mbar	10 m ³ /h	97 kW	JSC 3/4"	JPC 32	103	E 32 / S 36	60	NF		2810-027
Gaz propane	0,5 à 5 bar	37 mbar	12,6 Kg/h	174 kW	JSC 3/4"	JPC 32	103	E 32 / S 36	60	NF		2810-037



RÉGULATEUR B25N



CARACTÉRISTIQUES TECHNIQUES

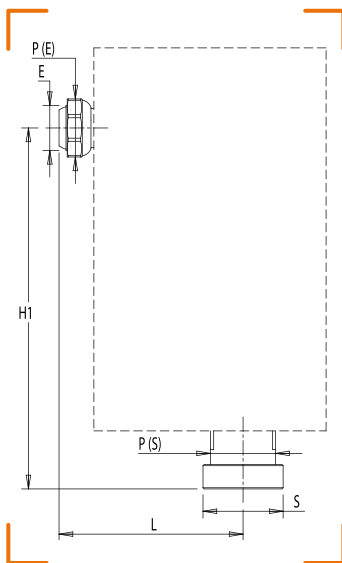
Normes : NF E 29-190-2

Température : -20°C à +60°C

TYPE DE GAZ	PRESSION D'ENTRÉE	PRESSION DE SORTIE	DÉBIT	PUIS-SANCE	ENTRÉE FEMELLE ÉCROU (E)	SORTIE FEMELLE ÉCROU (S)	L	P	H1	MARQUE	CE	RÉF.
Gaz naturel	0,3 à 5 bar	21 mbar	25 m ³ /h	279 kW	JSC 3/4"	JPC 32	103	E 32 / S 50	60			2625-021
Gaz naturel	0,3 à 5 bar	27 mbar	25 m ³ /h	244 kW	JSC 3/4"	JPC 32	103	E 32 / S 36	60			2625-027
Gaz propane	0,3 à 5 bar	37 mbar	31,2 Kg/h	430 kW	JSC 3/4"	JPC 32	103	E 32 / S 36	60			2625-037
Gaz naturel	0,5 à 5 bar	21 mbar	25 m ³ /h	279 kW	JSC 3/4"	JPC 32	103	E 32 / S 36	60	NF		2825-021
Gaz naturel	0,5 à 5 bar	27 mbar	25 m ³ /h	244 kW	JSC 3/4"	JPC 32	103	E 32 / S 36	60	NF		2825-027
Gaz propane	0,5 à 5 bar	37 mbar	31,2 Kg/h	430 kW	JSC 3/4"	JPC 32	103	E 32 / S 36	60	NF		2825-037



RÉGULATEUR C40



CARACTÉRISTIQUES TECHNIQUES

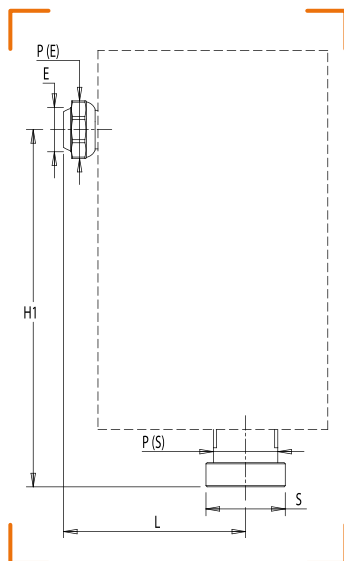
Normes : NF E 29-190-1

Température : -20°C à +60°C

TYPE DE GAZ	PRESSION D'ENTRÉE	PRESSION DE SORTIE	DÉBIT	PUIS-SANCE	ENTRÉE FEMELLE ÉCROU (E)	SORTIE MÂLE (S)	L	P	H1	MARQUE	CE	RÉF.
Gaz naturel	0,8 à 5 bar	21 mbar	40 m ³ /h	445 kW	JSC 1"1/4	JPG 2"1/4	152,5	E 50 / S 56	311	NF		2840-021
Gaz naturel	0,8 à 5 bar	27 mbar	40 m ³ /h	390 kW	JSC 1"1/4	JPG 2"1/4	152,5	E 50 / S 56	311	NF		2840-027
Gaz propane	0,8 à 5 bar	37 mbar	50 Kg/h	690 kW	JSC 1"1/4	JPG 2"1/4	152,5	E 50 / S 56	311	NF		2840-037



RÉGULATEUR B50N



CARACTÉRISTIQUES TECHNIQUES

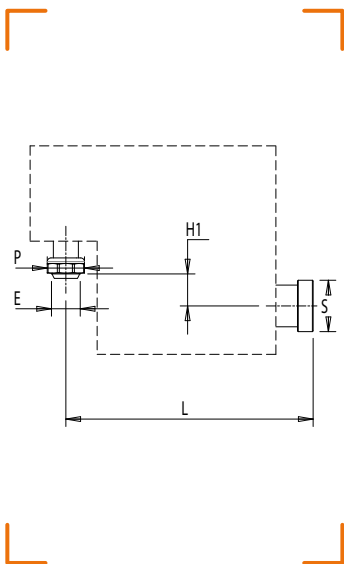
Normes : NF E 29-190-2

Température : -20°C à +60°C

TYPE DE GAZ	PRESSION D'ENTRÉE	PRESSION DE SORTIE	DÉBIT	PUIS-SANCE	ENTRÉE FEMELLE ÉCROU (E)	SORTIE MÂLE (S)	L	P	H1	MARQUE CE	RÉF.
Gaz naturel	0,3 à 5 bar	21 mbar	50 m ³ /h	558 kW	JSC 1"1/4	JPG 2"1/4	152,5	E 50 / S 56	311		2650-021
Gaz naturel	0,3 à 5 bar	27 mbar	50 m ³ /h	488 kW	JSC 1"1/4	JPG 2"1/4	152,5	E 50 / S 56	311		2650-027
Gaz propane	0,3 à 5 bar	37 mbar	62,4 Kg/h	858 kW	JSC 1"1/4	JPG 2"1/4	152,5	E 50 / S 56	311		2650-037
Gaz naturel	0,5 à 5 bar	21 mbar	50 m ³ /h	558 kW	JSC 1"1/4	JPG 2"1/4	152,5	E 50 / S 56	311		2850-021
Gaz naturel	0,5 à 5 bar	27 mbar	50 m ³ /h	488 kW	JSC 1"1/4	JPG 2"1/4	152,5	E 50 / S 56	311		2850-027
Gaz propane	0,5 à 5 bar	37 mbar	62,4 Kg/h	858 kW	JSC 1"1/4	JPG 2"1/4	152,5	E 50 / S 56	311		2850-037



RÉGULATEUR B50 BATTERIE



CARACTÉRISTIQUES TECHNIQUES

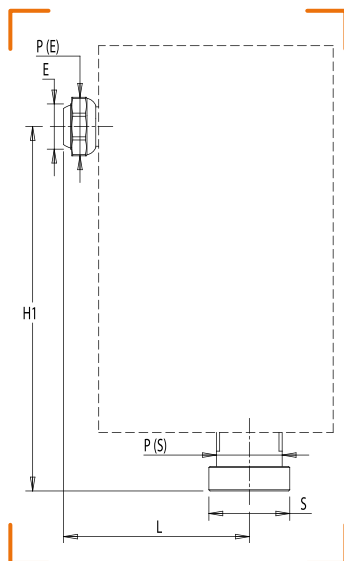
Normes : NF E 29-190-4

Température : -20°C à +60°C

TYPE DE GAZ	PRESSION D'ENTRÉE	PRESSION DE SORTIE	DÉBIT	PUIS-SANCE	ENTRÉE FEMELLE ÉCROU (E)	SORTIE MÂLE (S)	L	P	H1	MARQUE CE	RÉF.
Gaz naturel	0,3 à 5 bar	21 mbar	50 m ³ /h	558 kW	JSC 1"1/4	JPG2"1/4	332	50	43		2650-B21
Gaz naturel	0,3 à 5 bar	27 mbar	50 m ³ /h	488 kW	JSC 1"1/4	JPG2"1/4	332	50	43		2650-B27
Gaz propane	0,3 à 5 bar	37 mbar	62,4 Kg/h	858 kW	JSC 1"1/4	JPG2"1/4	332	50	43		2650-B37
Gaz naturel	0,5 à 5 bar	21 mbar	50 m ³ /h	558 kW	JSC 1"1/4	JPG2"1/4	332	50	43		2850-B21
Gaz naturel	0,5 à 5 bar	27 mbar	50 m ³ /h	488 kW	JSC 1"1/4	JPG2"1/4	332	50	43		2850-B27
Gaz propane	0,5 à 5 bar	37 mbar	62,4 Kg/h	858 kW	JSC 1"1/4	JPG2"1/4	332	50	43		2850-B37



RÉGULATEUR C65



CARACTÉRISTIQUES TECHNIQUES

Normes : NF E 29-190-1

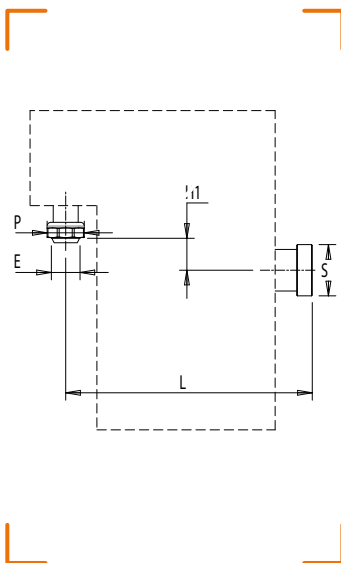
Température : -20°C à +60°C

Divers : Livré avec crosse d'entrée

TYPE DE GAZ	PRESSION D'ENTRÉE	PRESSION DE SORTIE	DÉBIT	PUIS-SANCE	ENTRÉE FEMELLE ÉCROU (E)	SORTIE MÂLE (S)	L	P	H1	MARQUE	CE	RÉF.
Gaz naturel	0,8 à 5 bar	21 mbar	65 m ³ /h	725 kW	JSC 1"1/4	JPG 2"1/4	1525	E50/S56	311			2865-021
Gaz naturel	0,8 à 5 bar	27 mbar	65 m ³ /h	635 kW	JSC 1"1/4	JPG 2"1/4	1525	E50/S56	311			2865-027
Gaz propane	0,8 à 5 bar	37 mbar	81 Kg/h	1120 kW	JSC 1"1/4	JPG 2"1/4	1525	E50/S56	311			2865-037



RÉGULATEUR B75 BATTERIE



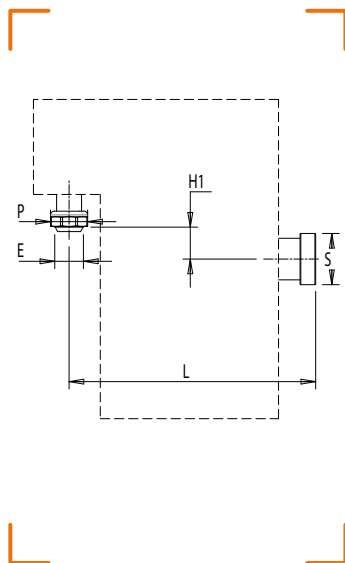
CARACTÉRISTIQUES TECHNIQUES

Normes : NF EN 29-190-4
Température : -20°C à +60°C

TYPE DE GAZ	PRESSION D'ENTRÉE	PRESSION DE SORTIE	DÉBIT	PUIS-SANCE	ENTRÉE FEMELLE ÉCROU (E)	SORTIE MÂLE (S)	L	P	H1	MARQUE CE	RÉF.
Gaz naturel	0,3 à 5 bar	21 mbar	75m³/h	837 kW	JSC 1"1/4	JPG 2"1/4	332	50	43		2675-B21
Gaz naturel	0,3 à 5 bar	27 mbar	75m³/h	732 kW	JSC 1"1/4	JPG 2"1/4	332	50	43		2675-B27
Gaz propane	0,3 à 5 bar	37 mbar	90Kg/h	1245 kW	JSC 1"1/4	JPG 2"1/4	332	50	43		2675-B37
Gaz naturel	0,5 à 5 bar	21 mbar	75m³/h	837 kW	JSC 1"1/4	JPG 2"1/4	332	50	43		2875-B21
Gaz naturel	0,5 à 5 bar	27 mbar	75m³/h	732 kW	JSC 1"1/4	JPG 2"1/4	332	50	43		2875-B27
Gaz propane	0,5 à 5 bar	37 mbar	90Kg/h	1245 kW	JSC 1"1/4	JPG 2"1/4	332	50	43		2875-B37



RÉGULATEUR B100 BATTERIE



CARACTÉRISTIQUES TECHNIQUES

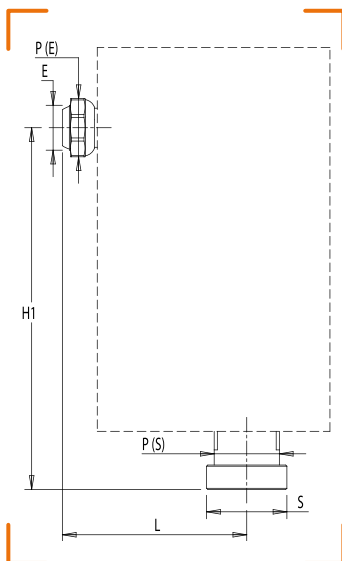
Normes : NF E 29-190-4

Température : -20°C à +60°C

TYPE DE GAZ	PRESSION D'ENTRÉE	PRESSION DE SORTIE	DÉBIT	PUIS-SANCE	ENTRÉE FEMELLE ÉCROU (E)	SORTIE MÂLE (S)	L	P	H1	MARQUE CE	RÉF.
Gaz naturel	0,3 à 5 bar	21 mbar	100 m ³ /h	1110 kW	JSC 1"1/4	JPG 2"1/4	332	50	43		26100-B21
Gaz naturel	0,3 à 5 bar	27 mbar	100 m ³ /h	977 kW	JSC 1"1/4	JPG 2"1/4	332	50	43		26100-B27
Gaz propane	0,3 à 5 bar	37 mbar	120 Kg/h	1660 kW	JSC 1"1/4	JPG 2"1/4	332	50	43		26100-B37
Gaz naturel	0,5 à 5 bar	21 mbar	100 m ³ /h	1110 kW	JSC 1"1/4	JPG 2"1/4	332	50	43		28100-B21
Gaz naturel	0,5 à 5 bar	27 mbar	100 m ³ /h	977 kW	JSC 1"1/4	JPG 2"1/4	332	50	43		28100-B27
Gaz propane	0,5 à 5 bar	37 mbar	120 Kg/h	1660 kW	JSC 1"1/4	JPG 2"1/4	332	50	43		28100-B37



RÉGULATEUR BCH30N



CARACTÉRISTIQUES TECHNIQUES

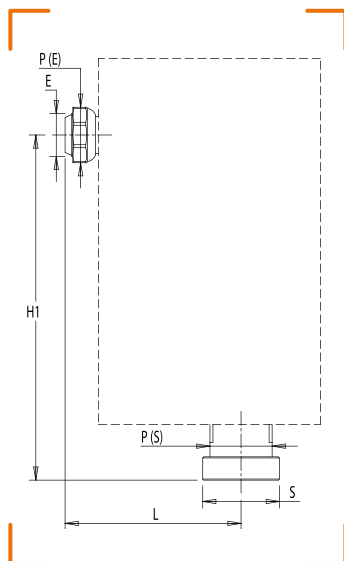
Normes : NF E 29-190-2

Température : -20°C à +60°C

TYPE DE GAZ	PRESSION D'ENTRÉE	PRESSION DE SORTIE	DÉBIT	PUISSANCE	ENTRÉE FEMELLE ÉCROU (E)	SORTIE FEMELLE ÉCROU (S)	L	P	H1	MARQUE	CE	RÉF.
Gaz naturel et gaz propane réseau	0,8 à 5 bar	300 mbar	30 m ³ /h (gaz naturel) ou 37 kg/h (propane réseau)	330 kW (gaz naturel) ou 512 kW (propane réseau)	JSC 3/4"	JPG 1"1/4	103	E32/S50	60			2830-300



RÉGULATEUR CCH50



CARACTÉRISTIQUES TECHNIQUES

Normes : NF E 29-190-1

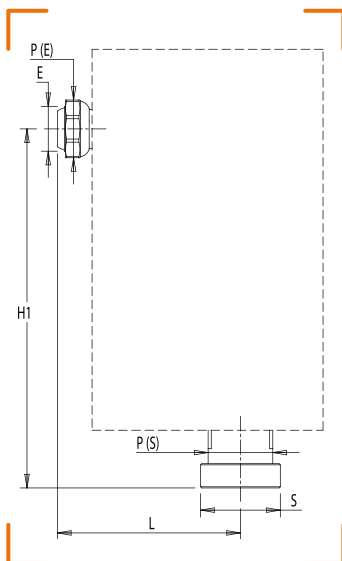
Température : -20°C à +60°C

Divers : Livré avec crosse d'entrée

TYPE DE GAZ	PRESSION D'ENTRÉE	PRESSION DE SORTIE	DÉBIT	PUIS-SANCE	ENTRÉE FEMELLE ÉCROU (E)	SORTIE MÂLE (S)	L	P	H1	MARQUE CE	RÉF.
Gaz naturel et gaz propane réseau	0,8 à 5 bar	300 mbar	50 m ³ /h (gaz naturel) ou 63 kg/h (propane réseau)	558 kW (gaz naturel) ou 870 kW (propane réseau)	JSC 1"1/4	JPG 2"1/4	1525	E50/S56	311		2850-300



RÉGULATEUR BCH60N



CARACTÉRISTIQUES TECHNIQUES

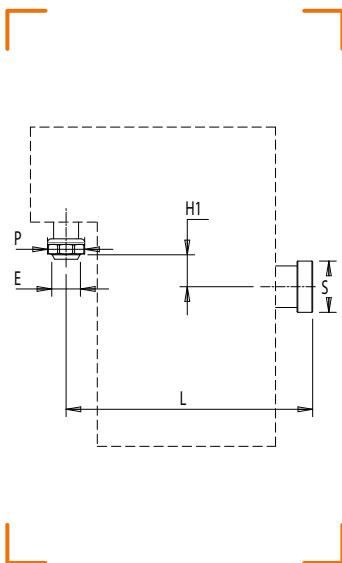
Normes : NF E 29-190-2

Température : -20°C à +60°C

TYPE DE GAZ	PRESSION D'ENTRÉE	PRESSION DE SORTIE	DÉBIT	PUIS-SANCE	ENTRÉE FEMELLE ÉCROU (E)	SORTIE MÂLE (S)	L	P	H1	MARQUE	CE	RÉF.
Gaz naturel et gaz propane réseau	0,8 à 5 bar	300 mbar	60 m ³ /h (gaz naturel) ou 72 kg/h (propane réseau)	669 kW (gaz naturel) ou 1038 kW (propane réseau)	JSC 1"1/4	JPG 2"1/4	1525	E50/S56	311			2860-300



RÉGULATEUR BCH60 BATTERIE



CARACTÉRISTIQUES TECHNIQUES

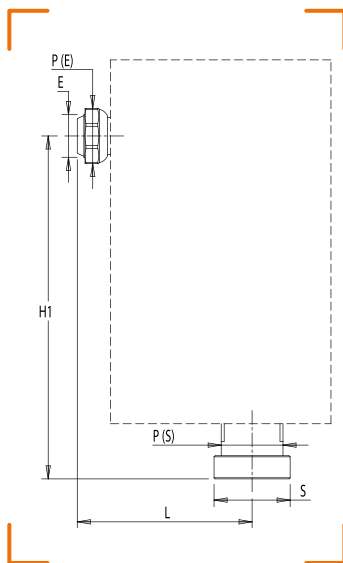
Normes : NF E 29-190-4

Température : -20°C à +60°C

TYPE DE GAZ	PRESSION D'ENTRÉE	PRESSION DE SORTIE	DÉBIT	PUISSANCE	ENTRÉE FEMELLE ÉCROU (E)	SORTIE MÂLE (S)	L	P	H1	MARQUE	CE	RÉF.
Gaz naturel et gaz propane réseau	0,8 à 5 bar	300 mbar	60 m ³ /h (gaz naturel) ou 72 kg/h (propane réseau)	669 kW (gaz naturel) ou 1038 kW (propane réseau)	JSC 1"1/4	JPG 2"1/4	332	50	43			2860-B300



RÉGULATEUR CCH80



CARACTÉRISTIQUES TECHNIQUES

Normes : NF E 29-190-1

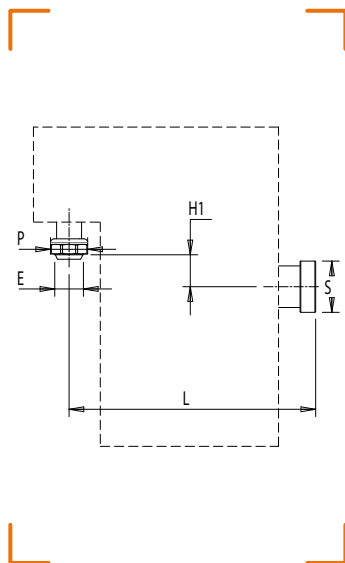
Température : -20°C à +60°C

Divers : Livré avec crosse d'entrée

TYPE DE GAZ	PRESSIION D'ENTRÉE	PRESSIION DE SORTIE	DÉBIT	PUISSANCE	ENTRÉE FEMELLE ÉCROU (E)	SORTIE MÂLE (S)	L	P	H1	MARQUE CE	RÉF.
Gaz naturel et gaz propane réseau	0,8 à 5 bar	300 mbar	80 m ³ /h (gaz naturel) ou 100 kg/h (propane réseau)	892 kW (gaz naturel) ou 1384 kW (propane réseau)	JSC 1"1/4	JPG 2"1/4	152,5	E50/S56	311		2880-300



RÉGULATEUR BCH90 BATTERIE



CARACTÉRISTIQUES TECHNIQUES

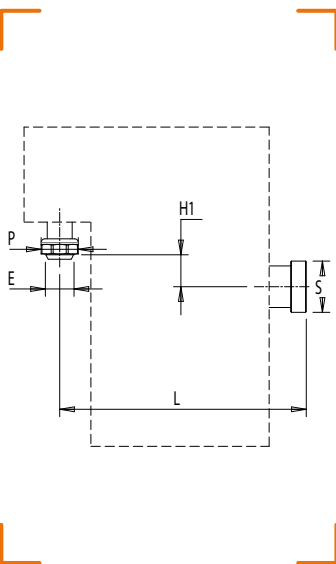
Normes : NF E 29-190-4

Température : -20°C à +60°C

TYPE DE GAZ	PRESSION D'ENTRÉE	PRESSION DE SORTIE	DÉBIT	PUISSANCE	ENTRÉE FEMELLE ÉCROU (E)	SORTIE MÂLE (S)	L	P	H1	MARQUE	CE	RÉF.
Gaz naturel et gaz propane réseau	0,8 à 5 bar	300 mbar	90 m ³ /h (gaz naturel) ou 108 kg/h (propane réseau)	1004 kW (gaz naturel) ou 1490 kW (propane réseau)	JSC 1"1/4	JPG2"1/4	332	50	43			2890-B300



RÉGULATEUR BCH120 BATTERIE



CARACTÉRISTIQUES TECHNIQUES

Normes : NF E 29-190-4

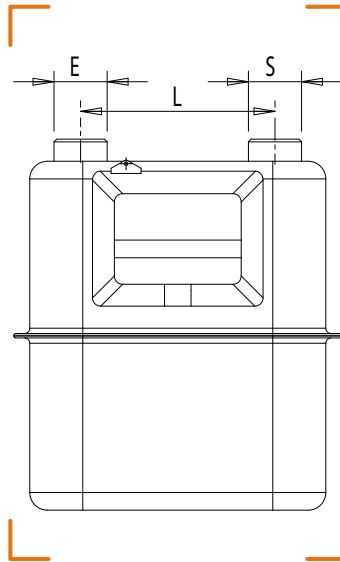
Température : -20°C à +60°C

TYPE DE GAZ	PRESSIION D'ENTRÉE	PRESSIION DE SORTIE	DÉBIT	PUISSANCE	ENTRÉE FEMELLE ÉCROU (E)	SORTIE MÂLE (S)	L	P	H1	MARQUE	CE	RÉF.
Gaz naturel et gaz propane réseau	0,8 à 5 bar	300 mbar	120 m ³ /h (gaz naturel) ou 144 kg/h (propane réseau)	1339 kW (gaz naturel) ou 1990 kW (propane réseau)	JSC 1"1/4	JPG 2"1/4	332	50	43			28120-B300

BP

RÉSEAU
ON
GPL

COMPTEUR GAZ



CALIBRE	TYPE DE GAZ	DÉBIT MAXI M ³ /H	PRESSION MAXI	ENTRÉE MÂLE (E)	SORTIE MÂLE (S)	APPELLATION	L	MARQUE	CE	RÉF.
15	Gaz propane	4	1,5 bar	JSC 3/4"	JSC 3/4"	G2,5	110			2915-015
20	Gaz naturel	6	500 mbar	JPC 20	JPC 20	G4	110			2906-020
32	Gaz naturel	10	500 mbar	JPC 32	JPC 32	G6	250			2910-032
32	Gaz naturel	16	500 mbar	JPC 32	JPC 32	G10	250			2916-032
50	Gaz naturel	25	200 mbar	JPC 50	JPC 50	G16	250			2925-050
50	Gaz naturel	40	200 mbar	JPC 50	JPC 50	G25	335			2940-050

ACCESSOIRES

ACCESSOIRES CM

P.266-273

CLÉS & GOUPILLES

P.274-276

FIXATIONS DES GROSSES

P.277

OUTILLAGE

P.278-280

CAPACITÉS TAMPON

P.281

JOINTS

P.282-284

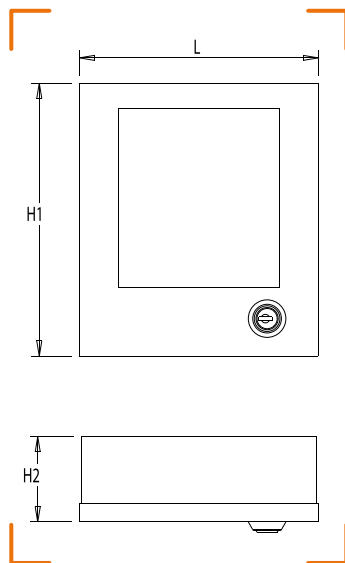
FOURREAUX / GOULOTTES

P.285-286





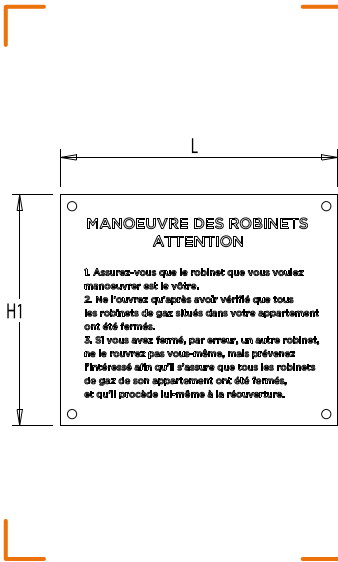
BOÎTE À CLÉS



L	H1	H2	MARQUE	RÉF.
140	160	50		2800-009



PLAQUE PVC



CARACTÉRISTIQUES TECHNIQUES

Divers : A fixer dans la gaine de la conduite montante gaz - une plaque par élément d'étage

L	H1	MARQUE	RÉF.
120	100		CM283554-006



PLAQUE M3 PP "CLÉ DE FERMETURE GAZ"



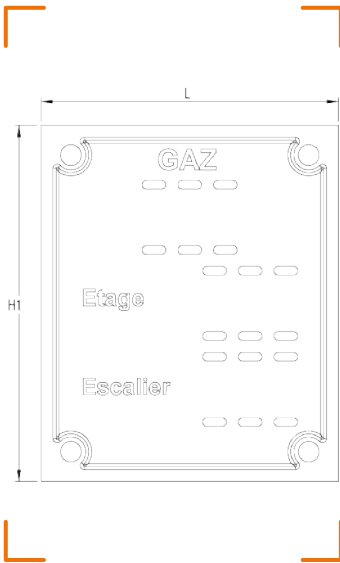
CARACTÉRISTIQUES TECHNIQUES

Divers: À fournir avec la boîte à clés

L	H1	MARQUE	RÉF.
210	297		CM283554-007



PLAQUE T202 POUR CARACTÈRES AMOVIBLES À LANGUETTES



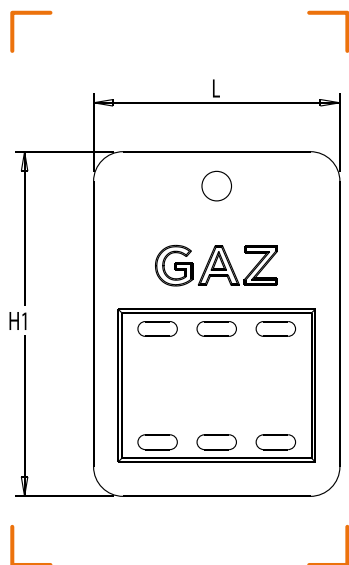
CARACTÉRISTIQUES TECHNIQUES

Divers: à poser lorsque les compteurs sont déportés (c'est à dire qu'ils ne sont pas situés au même étage que la porte).

L	H1	MARQUE	RÉF.
50	60		CM283554-008



PLAQUE T200 POUR CARACTÈRES AMOVIBLES À LANGUETTES



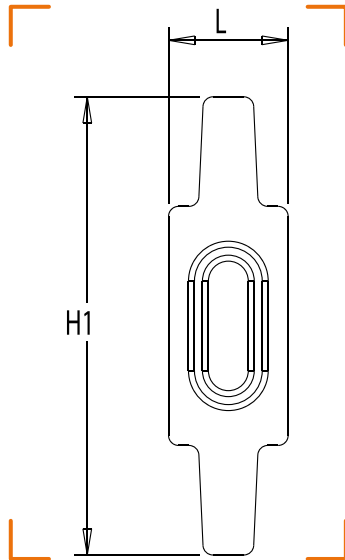
CARACTÉRISTIQUES TECHNIQUES

Divers : 2 par logement
(1 par CM et 1 par logement)

L	H1	MARQUE	RÉF.
25	35		CM283554-002



CARACTÈRE AMOVIBLE À LANGUETTES

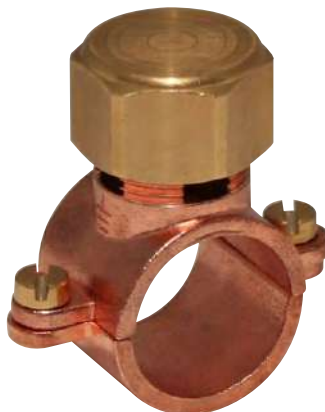


CARACTÉRISTIQUES TECHNIQUES
Divers : 3 par plaque T200

NUMÉRO	L	H1	MARQUE	RÉF.
0	6	23		CM283554-0030
1	6	23		CM283554-0031
2	6	23		CM283554-0032
3	6	23		CM283554-0033
4	6	23		CM283554-0034
5	6	23		CM283554-0035
6	6	23		CM283554-0036
7	6	23		CM283554-0037
8	6	23		CM283554-0038
9	6	23		CM283554-0039

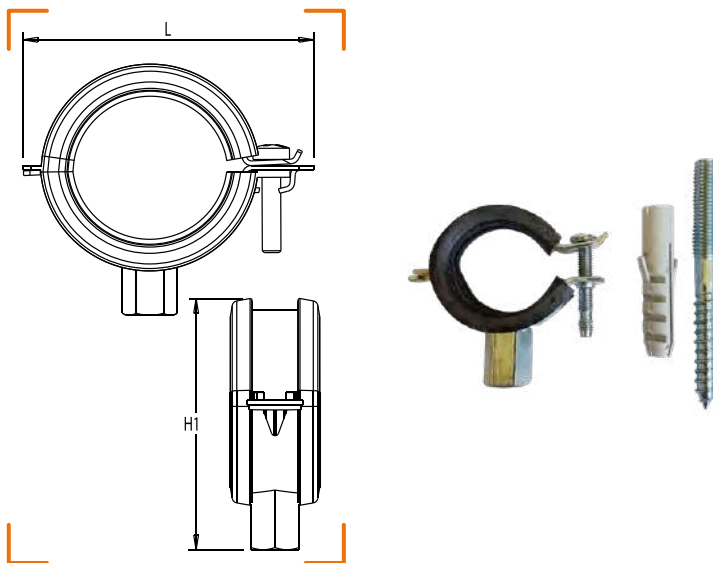


COLLIER DE MISE À LA TERRE POUR CM



CALIBRE	CM CUIVRE	CM ACIER	MARQUE	RÉF.
25	Cu Ø 28			0133-203
25		Ac Ø 33,7		0133-101
32	Cu Ø 35			0133-202
32		Ac Ø 42,4		0133-100
50	Cu Ø 54			0133-201
50		Ac Ø 60,3		0133-099

COLLIER SECURIT AVEC GOUJON ET CHEVILLE



CALIBRE	L	H1	MARQUE	RÉF.
25-28 (3/4")	62	52		CM28-100
32-35 (1")	68	60		CM35-100
44-49 (1"1/2)	90	80		CM54-100

GOUPILLE DE PLOMBAGE POUR ROBINETS



CARACTÉRISTIQUES TECHNIQUES

Divers : Pour condamnation des robinets ancienne génération

Ø TROU DE PLOMBAGE	LONGUEUR	MARQUE	RÉF.
2,5 mm	40		0210-014
3 mm	40		0210-016
3 mm	60		0210-018

CLÉ DE CONDAMNATION POUR ROBINETS



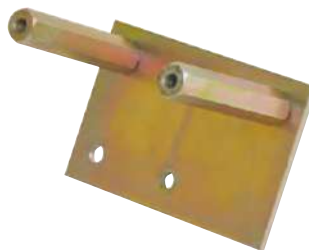
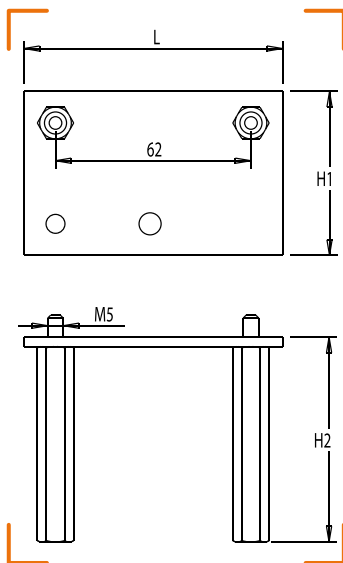
TYPE DE ROBINET	MARQUE	RÉF.
1/4 DE TOUR, SÉCURITÉ, SECUROC		0220-008
COUP DE POING		0220-018

CLÉ MULTI-USAGES



NOMBRE D'USAGES	SERRURE RECTANGULAIRE DE COFFRET	SERRURE TRIANGULAIRE DE COFFRET	CARRÉ 14	RÉARMEMENT ROBINET COUP DE POING (HORS CHUCHU DECAYEUX)	MARQUE	RÉF.
3 (plastique)	x	x	x			0220-019
3 (laiton)	x	x		x		0220-016
4 (laiton)	x	x	x	x		0220-017

PLATINE DE FIXATION DES CROSSES D'ENTRÉE ET DE SORTIE POUR COFFRET



L	H1	H2	MARQUE	RÉF.
82	52	65		2200-004

DISPOSITIF DE CONTRÔLE ET D'ESSAI D'ÉTANCHÉITÉ DES INSTALLATIONS INTÉRIEURES BASSE PRESSION



CARACTÉRISTIQUES TECHNIQUES

Divers : Dispositif permettant de vérifier l'absence de fuite des tuyauteries fixes

COMPOSITION	MARQUE	RÉF.
<i>- Coffret plastique avec calage intérieur - Manomètre Ø 63 - classe 1,6 gradué tous les 1 mbar - 0 à 60 mbar incorporé dans un boîtier métal avec sangle d'accroche - Poire manuelle de gonflage avec pince rapide - Flexible embout tournant pour prise d'essai - Raccord d'adaptation prise d'essai JSC - écrou 1/2"- Raccord d'adaptation M1/2 x M6/20 (compteur) - Raccord d'adaptation M1/2 x M20x150 - Aérosol de produit moussant (recherche de fuite)</i>		2420-006

COFFRET MICRO-COMPRESSEUR D'AIR



CARACTÉRISTIQUES TECHNIQUES

Divers : Remplace la poire de gonflage manuelle, lors du contrôle d'étanchéité des installations intérieures et recherches de fuites

COMPOSITION	MARQUE	RÉF.
- Coffret plastique - Micro-compresseur pression maxi 100 mbar - Pile alcaline LR20 (1,5 volt) - Flexible embout tournant pour prise d'essai - Raccord d'adaptation prise d'essai JSC - écrou 1/2"		2420-008

MALLETTE DE CLÉ DYNAMOMÉTRIQUE



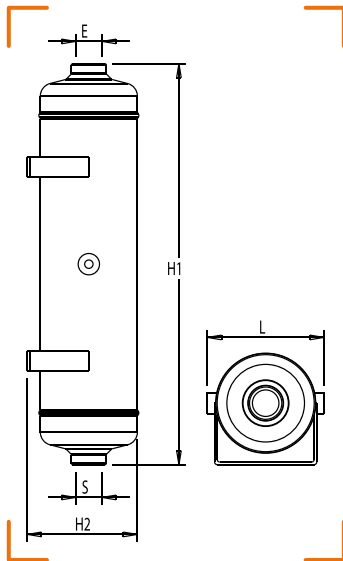
CARACTÉRISTIQUES TECHNIQUES

Divers : Pour les couples de serrage, se reporter au cahier technique

TYPE	COMPOSITION	FOURCHES POUR ÉCROUS 6 PANS SUR PLAT	MARQUE	RÉF.
Mallette habitat	1 clé - 4 fourches	24 - 32 - 36 - 50		2807-001
Mallette habitat - industrie	1 clé - 9 fourches	24 - 32 - 36 - 41 - 50 - 55 - 65 - 70 - 75		2807-002



CAPACITÉ TAMPON



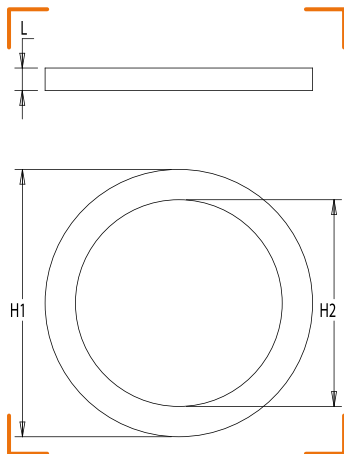
CARACTÉRISTIQUES TECHNIQUES

Divers : Capacité tampon montage horizontal ou vertical, livrée avec bouchon sur les 2 piquages.
Se reporter au cahier technique pour des caractéristiques techniques complètes

CAPACITÉ	ENTRÉE FEMELLE (E)	SORTIE FEMELLE (S)	2 PIQUAGES MANOMÈTRE PRISE DE PRESSION	L	H1	H2	MARQUE	RÉF.
10 l	Cylindrique 1"1/4	Cylindrique 1"1/4	1/4"	185	630	170		2420-010
25 l	Cylindrique 1"1/2	Cylindrique 1"1/2	1/4"	285	630	265		2420-025
50 l	Cylindrique 1"1/2	Cylindrique 1"1/2	1/4"	260	845	320		2420-050
100 l	Cylindrique 2"	Cylindrique 2"	1/4"	390	1150	380		2420-100

BP

JOINT PLAT GAZ



CARACTÉRISTIQUES TECHNIQUES

Normes : NF E 29-533

Température : -20°C à +60°C

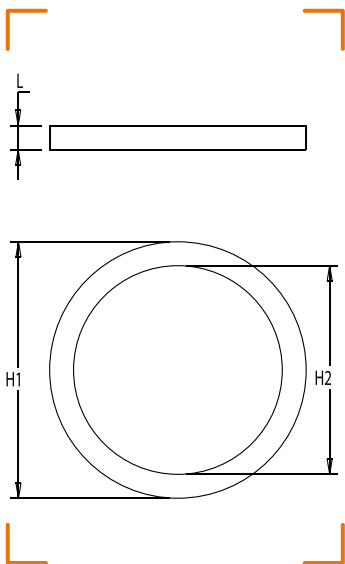
Divers : Vendus en sachets de 10

CALIBRE	POUR RACCORD FILETAGE GAZ	MATIÈRE	L	H1	H2	MARQUE	RÉF.
12	JPG 1/2"	Elastomère	2,5	17,2	11,4		0123-000
12	JPG 1/2"	Aramide	2	18,2	12,4		0123-046
15	JPG 3/4"	Elastomère	2,5	22,8	17,4		0123-002
15	JPG 3/4"	Aramide	2	23,8	18,4		0123-047
20	JPG 1"	Elastomère	2,5	29	21,4		0123-105
20	JPG 1"	Aramide	2	30	22,4		0123-048*
25S	JPG 1" spécial	Elastomère	2,5	29	25,1		0123-010
25S	JPG 1" spécial	Aramide	2	30	26,1		0123-049*
25	JPG 1" 1/4	Elastomère	2,5	37,5	29,4		0123-008
25	JPG 1" 1/4	Aramide	2	38,5	30,4		0123-053
32	JPG 1" 1/2	Elastomère	2,5	43,5	37,5		0123-013
32	JPG 1" 1/2	Aramide	2	44,5	38,5		0123-050
40	JPG 2"	Elastomère	2,5	55	44,5		0123-016
40	JPG 2"	Aramide	2	52,5	45,5		0123-051
50	JPG 2" 1/4	Elastomère	2,5	65	52,5		0123-018
50	JPG 2" 1/4	Aramide	2	59	53,5		0123-052

* Joint spécifique pour robinet type CM73



JOINT PLAT COMPTEUR



CARACTÉRISTIQUES TECHNIQUES

Normes : NF E 29-533

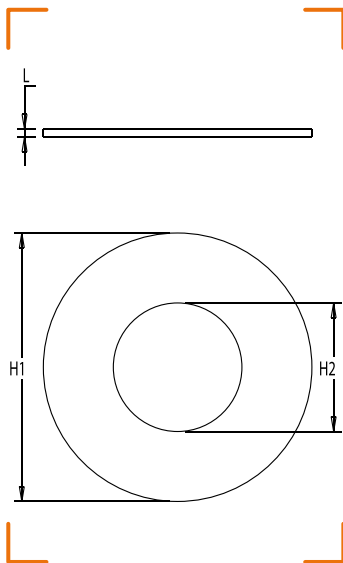
Température : -20°C à +60°C

Divers : Vendus en sachets de 10

CALIBRE	POUR RACCORD COMPTEUR	MATIÈRE	L	H1	H2	MARQUE	RÉF.
20	JPC 20	Elastomère	2,5	26,3	21,4	NF	0345-002
20	JPC 20	Aramide	2	27,5	22,6	NF	0345-040
32	JPC 32	Elastomère	2,5	38,8	33	NF	0345-005
32	JPC 32	Aramide	2	40	34,2	NF	0345-041
40	JPC 40	Elastomère	2,5	52,8	46	NF	0345-009
40	JPC 40	Aramide	2	54	47,2	NF	0345-043
50	JPC 50	Elastomère	2,5	58,8	53	NF	0345-011



JOINT POUR BRIDE PN 10 ET PN 16 EN FIBRE SYNTHÉTIQUE



CARACTÉRISTIQUES TECHNIQUES

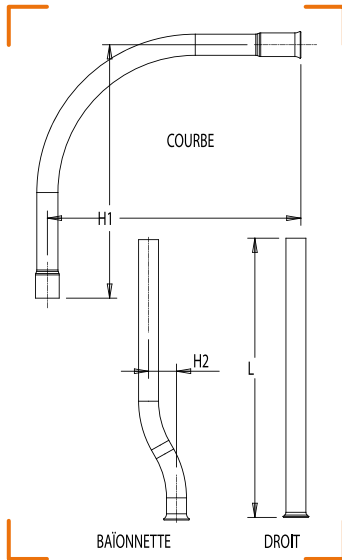
Normes : NF E 29-533

Température : -20°C à +60°C

CALIBRE	POUR RACCORD FILETAGE GAZ	L	H1	H2	MARQUE	RÉF.
25	JPB 25	2	71	34		0622-025
32	JPB 32	2	32	43		0622-027
50	JPB 50	2	107	61		0622-032



FOURREAU DE PROTECTION EN PVC



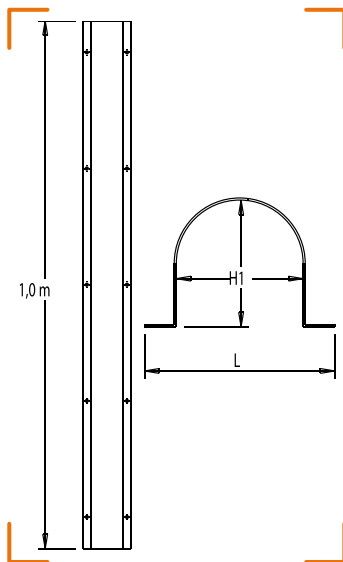
CARACTÉRISTIQUES TECHNIQUES

Divers : Protège le tube PE des chocs et des UV

TYPE	POUR TUBE PE	Ø DU FOURREAU EN PVC	UTILISATION	L	H1	H2	MARQUE	RÉF.
Courbe	Ø 20 et Ø 32	Ø 50 x 3	Coffret saillie ou encastré		600			2803-052
Courbe	Ø 40	Ø 63 x 3	Coffret saillie ou encastré		650			2803-054
Baïonnette	Ø 20 et Ø 32	Ø 50 x 3	Coffret saillie	700		70		2803-003
Baïonnette	Ø 40	Ø 63 x 3	Coffret saillie	700		40		2803-004
Droit	Ø 20 et Ø 32	Ø 50 x 3	Coffret encastré	700				2803-072
Droit	Ø 40	Ø 63 x 3	Coffret encastré	700				2803-075
Droit réduction	Ø 40	Ø 63 x 3	Encastré	200				2803-020



GOULOTTE INOX DE PROTECTION



CARACTÉRISTIQUES TECHNIQUES

Divers : Pour la protection des canalisations gaz en élévation extérieure

APPLICATION	L	H1	MARQUE	RÉF.
Pour tube DN 28 maxi	90	60		2803-060
Pour tube DN 60 maxi	120	90		2803-090

CAHIER TECHNIQUE

en savoir plus



P.290 LE GAZ NATUREL



P.292 CORRESPONDANCES DIMENSIONNELLES



P.294 COUPLES DE SERRAGE



P.296 BRANCHEMENT INDIVIDUEL



P.300 ERP/INDUSTRIE



P.304 CONDUITES MONTANTES



P.310 FLEXIKIT

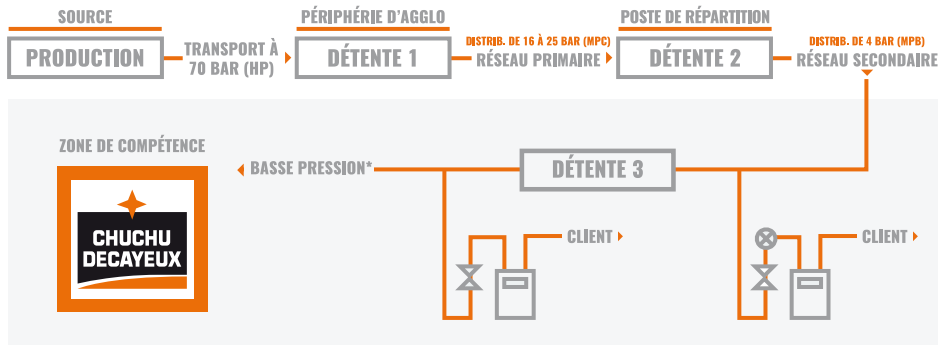


P.322 INSTALLATION INTÉRIEURE



Le gaz naturel est essentiellement constitué de méthane extrait de poche souterraine. La France importe environ 92% de ses besoins (Algérie, Pays Bas, mer du Nord, Russie, etc...). Le gaz est acheminé vers des terminaux par gazoduc haute pression (environ 70 bar) ou par voie maritime sous forme liquide, gaz naturel liquéfié (GNL), par des navires spécialisés appelés méthaniers. La liquéfaction réduit d'environ

600 fois le volume d'une masse donnée mais nécessite de très basses températures (-160° pour une liquéfaction à la pression atmosphérique). Ces moyens conduisent le gaz vers les terminaux de réception, terminaux méthaniers et sites de stockage nationaux. De ces différents points, le gaz est véhiculé en réseau principal de transport vers les postes de distribution (schéma simplifié ci-dessous).



* Suivant le type de gaz, la basse pression BP revêt les valeurs consignées dans le tableau ci-dessous :

	TYPE H (LACQ)	TYPE L (GRONINGUE)	PROPANE COMMERCIAL	AIR PROPANÉ/AIR BUTANÉ
BP EN MBAR	21	27	37	9

SE FAMILIARISER AVEC LE VOCABULAIRE GAZ ET SES ABRÉVIATIONS

BP : Basse Pression
MP : Moyenne Pression
JSC : Jonction Sphéro-Co-nique
JPG : Joint Plat Gaz
JPB : Joint Plat Bride

JPC : Joint Plat Compteur
CM : Conduite Montante
CI : Conduite d'Immeuble
DN : Diamètre Nominal ou calibre
Cu ou TC : Tube Cuivre

Ac ou TA : Tube Acier
PE : Polyéthylène
ROAI : Robinet à Obturateur Automatique Intégré



CORRESPONDANCES DIMENSIONNELLES

Les dimensions habituelles des filetages au pas du gaz et des tubes utilisés en installation gaz.

CALIBRE EN POUCE	1/2	3/4	1	1 1/4	1 1/2	2	2 1/4	-	-	-	-	-	-
DÉSIGNATION	15-21	20-27	26-34	33-42	40-49	50-60	60-70	-	-	-	-	-	-
DN / Ø NOMINAL MM	12	15	20	25	32	40	50	65	80	100	125	150	200

Possibilités de raccords/DN

DN / Ø NOMINAL MM	12	15	20	25	32	40	50	65	80	100	125	150	200
Ø EXTÉRIEUR DU TUBE CUIVRE ET ÉPAISSEUR	12x1 14x1 16x1	16x1 18x1 22x1	22x1 28x1	28x1	35x1	42x1	54x1	70x2	85x2	100x2	-	-	-
Ø EXTÉRIEUR DU TUBE ACIER	17	21.3	26.9	33.7	42.4	48.3	60.3	76.1	88.9	114.3	-	168.3	216.1
Ø EXTÉRIEUR DU TUBE PE ET ÉPAISSEUR SDR11	-	20x3	25x3 (export)	32x3	40x3.7	50x4.6	63x5.8	-	90x8.2	110x10	125x11.4	160x14.6	200
DN DU PLT	15	15	20	25	32	40	50						
	20	20	25	32	40	50							
		25	35										

Les filetages au PAS des COMPTEURS spécifiques de la France

CALIBRE	20	32	32	40	50	50
DÉSIGNATION EUROPÉENNE DES COMPTEURS	G4	G6	G10	G16	G16	G25
ANCIENNE DÉSIGNATION	G/20	10/32	16/32	16/40 et 25/40	25/50	40/50
Ø EXTÉRIEUR DU FILETAGE (VIS) EN MM	30.25	40.70	43.05	57.05	63.10	63.10
Ø INTÉRIEUR DU TARAUDAGE (ÉCROU) EN MM	27.90	40.70	40.70	54.69	60.50	60.50

Les dimensions standard de brides PN10 / PN16

Ø NOMINAL EN MM	15	20	25	32	40	50	65	80	100	125	150	200
Ø DE LA BRIDE	95	105	115	140	150	165	185	200	220	250	285	340
ENTRAXE DES TROUS	95	75	85	100	110	125	145	160	180	210	240	295
DIMENSIONS ET NOMBRE DE BOULONS	M12x4	M12x4	M12x4	M16x4	M16x4	M16x4	M16x4	M16x8	M16x8	M16x8	M20x8	M20x8 / x12

Application des différentes jonctions en fonction de la pression

PRESSION D'UTILISATION	BP (21 à 37 mb)	MPA (50 mb à 0.5 bar)	MPB (0.5 bar à 5 bar)	Remarques
JOINT PLAT COMPTEUR (JPC)	OUI	OUI	NON	Interdit en sol*
JOINT PLAT GAZ (JPG)	OUI	OUI	NON	Interdit en sol*
RACCORDS MÉCANIQUES POLYÉTHYLÈNE	OUI	OUI	OUI	Hors sol avec protection et enterrable, hors bâtiment
JONCTION SPHÉROCONIQUE (JSC)	OUI	OUI	OUI	Interdit en sol* **2
FLEXIKIT	OUI	OUI	NON	Voir cahier des charges CCH 2007-01

* Ces robinets, interdits en sol, ne peuvent être utilisés qu'en élévation

- installation en coffrets
- installation en conduites montantes et dans les bâtiments en général (pavillons collectifs, ERP...)

**2 Toutefois, ces robinets peuvent être enterrés sous réserve d'être montés dans un coffret bien spécifique autorisé d'emploi Gaz de France.

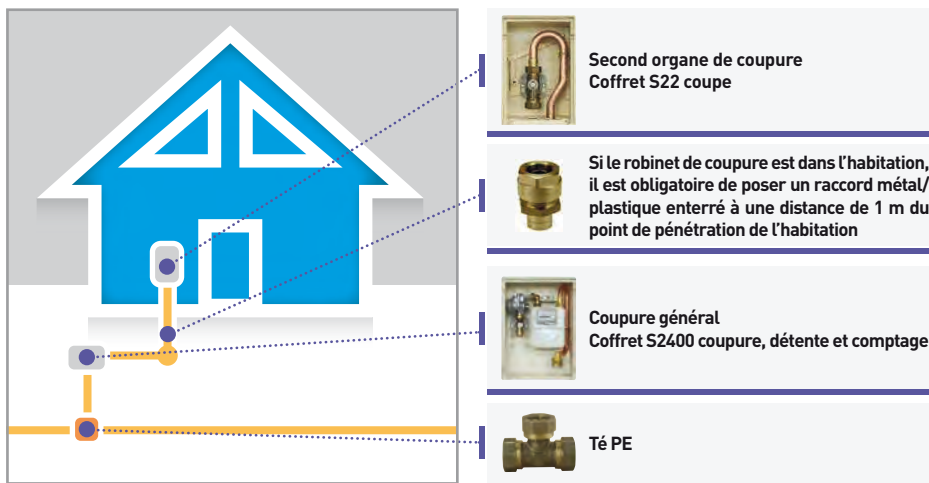
SERRAGE

Tableau d'utilisation des clés et couples de serrage à appliquer

CLÉ À FOURCHE	ÉCROU GAZ				ÉCROU COMPTEUR	
	FILETAGE AU PAS DU GAZ	COUPLE DE SERRAGE À APPLIQUER EN NM			FILETAGE AU PAS COMPTEUR	COUPLES DE SERRAGE À APPLIQUER
		JOINT PLAT GAZ EN ARAMIDE*	JOINT PLAT GAZ EN ÉLASTOMÈRE	JONCTION SPHÉRO- CONIQUE		
24	1/2" (15-21)	30 NM	25 NM	25 NM	-	-
32	3/4" (20-27)	30 NM	25 NM	40 NM	-	-
36	-	-	-	-	N°20 6/20	30 NM
41	1" (26-34)	40 NM	25 NM	50 NM	-	-
50	1" 1/4 (33-42)	60 NM	25 NM	60 NM	N°32 10/32	50 NM
55	1" 1/2 (40-49)	70 NM	25 NM	80 NM	-	-
65	-	-	-	-	N°40	100 NM
70	2" (50-60)	100 NM	40 NM	110 NM	N°50	120 NM
75	2" 1/4 (60-70)	120 NM	50 NM	140 NM	-	-

*Fibre synthétique élastomère

Lorsque la distance réellement parcourue entre l'organe de coupure général et la façade est supérieure à 20 m, la réglementation, suivant l'Arrêté du 23 février 2018, impose un second organe de coupure. Ce dernier se situe soit à l'extérieur du bâtiment dans un coffret, soit à l'intérieur du bâtiment à proximité immédiate du point de pénétration de la tuyauterie. Si la distance est inférieure à 20 m, nous conseillons la pose de cet organe de coupure, même s'il n'est pas imposé par la réglementation.



LE TUBE POLYÉTHYLÈNE GAZ

Le tube polyéthylène destiné à véhiculer différents types de gaz est de couleur noire avec des filets longitudinaux de couleur jaune (3 minimum répartis sur la circonférence).

Conforme aux normes : EN 1555-1

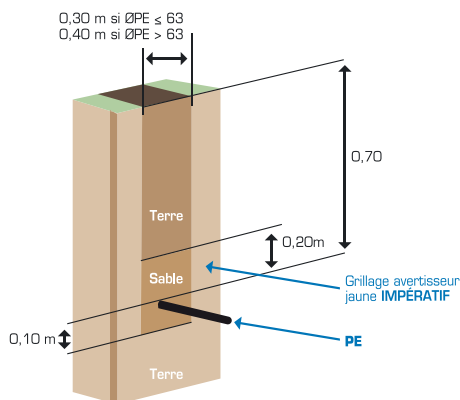
Précautions d'emploi :

Le stockage :

Le PE craint le soleil (UV), la chaleur et les intempéries. C'est un matériau tendre, facile à pénétrer avec des objets coupants et c'est pour cela qu'il faut le stocker dans un local abrité et propre. Sa maintenance doit être réalisée soigneusement. La durée du stockage ne peut pas excéder 2 ans.

Mise en oeuvre :

La tranchée doit être dimensionnée comme sur le schéma ci-contre.



IMPORTANT

Lorsque la tranchée est réalisée aux dimensions définies, s'assurer qu'aucun objet coupant (pierres, piquets fer, etc...) n'apparaisse le long des parois

Pression : 5 bar maxi

Type de gaz : Pour gaz naturel, propane distribués exclusivement par réseau de distribution publique.

Réglementation : Certification NF tube PE selon EN 1555-1.

Conforme aux spécifications techniques de GrDF.

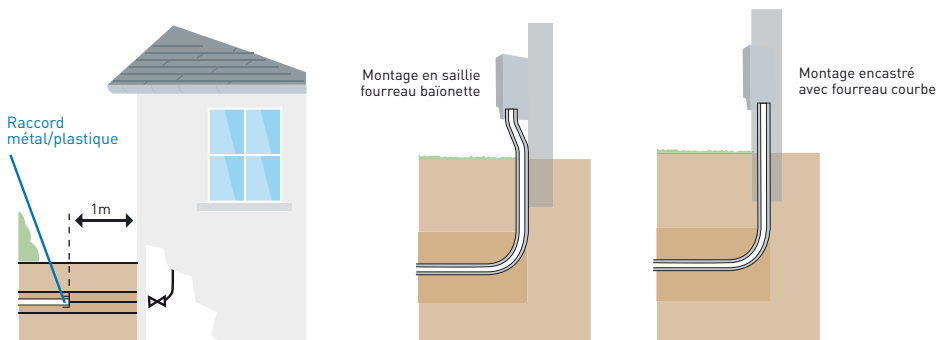
L'arrêté du 17 Août 1984 autorisant l'utilisation du polyéthylène en aval compteur en partie enterrée extérieure aux bâtiments. Le DTU n°61-1 concernant les prescriptions techniques relatives à l'utilisation et l'assemblage des PE pour réalisation des installations gaz.

RAPPEL IMPORTANT

Ces robinets sont obligatoirement reliés aux appareils par des tuyauteries rigides (cuivre ou acier). Ils doivent être accessibles et facilement manoeuvrables.

- › Il est interdit de travailler les tubes PE avec une source de chaleur (flamme, air chaud, eau chaude, etc...)
- › Il est interdit de couper ou d'ébavurer les tubes PE à l'aide de scie, couteau, lime, etc... Il existe des coupe-tubes et outils à ébavurer spécifiques.

IL EST STRICTEMENT INTERDIT de pénétrer l'intérieur des bâtiments en tube polyéthylène. Il doit être raccordé à une canalisation métallique (cuivre, acier ou PLT) à 1 mètre environ avant le point de pénétration dans le bâtiment, à l'aide d'un raccord de transition métal/plastique à serrage mécanique pour tube PE, à braser sur cuivre ou à souder sur acier sauf dans le cas particulier de raccordement du tube PE dans un coffret fixé en saillie ou encastré sur une paroi extérieure du bâtiment. La remontée du tube PE dans le coffret doit se faire à l'intérieur d'un fourreau en PVC.



RACCORDS MÉTAL/PLASTIQUE À SERRAGE MÉCANIQUE

Conforme aux normes : EN 1555-3+A1

Ces raccords de transition sont destinés à relier le tube PE aux canalisations métalliques (cuivre, acier ou PLT) et les extrémités du tube PE entre elles (manchons double et tés de dérivation).

- › Après montage et serrage au couple, les différents composants ne blessent pas le diamètre extérieur du tube PE.
- › Lorsque l'assemblage est réalisé, aucune maintenance n'est nécessaire.
- › Ces raccords peuvent être montés à plusieurs reprises, sans changer les accessoires qui les composent.

› Respecter les couples de serrage indiqués, à l'aide d'une clé dynamométrique à fourche standard.

Les opérations de brasage ou de soudage doivent impérativement être réalisées avant assemblage des accessoires sur le raccord.

PE Ø EXTÉRIEUR	20	32	40	63
COUPLE NM	30	40	50	100
FOURCHE SUR PLATS	36	50	55	70

Pression : 5 bar maxi

Type de gaz : Pour gaz naturel, propane distribués exclusivement par réseau de distribution publique.

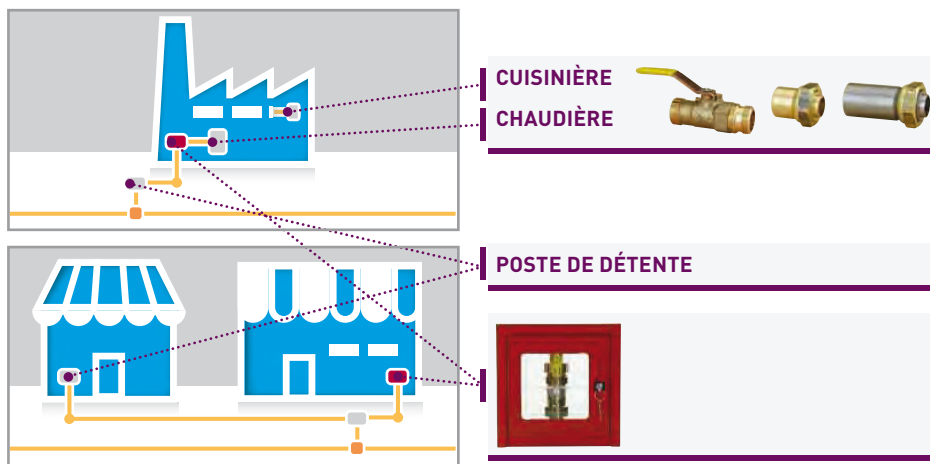
Réglementation : Ces raccords sont certifiés NF accessoires PE suivant la norme EN 1555-3+A1 de septembre 1988 rendue obligatoire par l'arrêté ministériel du 4 mars 1996 et conformes aux spécifications techniques GAZ DE FRANCE (autorisation d'emploi).

Mise en oeuvre : Le tube PE est raccordé après toute opération de brasage ou soudage.

RAPPEL IMPORTANT

Le **brasage** sur tube cuivre est réalisé suivant spécification ATG B524. Le **soudage** sur tube acier est réalisé suivant spécification ATG B521.





ROBINETS D'ARRÊT À POIGNÉE DE MANOEUVRE

| Robinet droit, double mâle à joint plat gaz :

Conforme aux normes : EN 331 et NF E 29-135

- › Manoeuvre 1/4 de tour en butée par poignée jaune, O/F indiqué sur la poignée.
- › Sens de passage indifférent.
- › Tournant sphérique flottant et double joint.
- › Ces robinets ne nécessitent aucun entretien.
- › Jonctions par joints plats gaz (JPG), joints en fibre élastomère fournis avec les raccords à braser sur cuivre, à souder sur acier ou pour tuyau PLT.



Pression : 500 mbar maxi

Type de gaz : Pour gaz naturel, propane distribués exclusivement par réseau de distribution publique.

Réglementation : Suivant l'arrêté du 23 février 2018 relatif aux règles techniques et de sécurité applicables aux installations de gaz combustibles et d'hydrocarbures liquéfiés situées à l'intérieur des bâtiments

d'habitation ou de leurs dépendances.

Utilisation : Robinet de coupure gaz :

- › Pour l'industrie, les collectivités ou les établissements recevant du public (hôpitaux, restaurants, commerces, etc...).
- › Pour les aérothermes et autres appareils à gaz.
- › Installation exclusivement hors sol à l'intérieur des bâtiments et à l'extérieur en coffret sous verre dormant monté en saillie.

Pression et température : Conformément aux normes citées, ces robinets sont conçus pour une classe de pression de 500 mbar et une classe de température de -20°C à +60°C.

Mise en oeuvre :

- › Le brasage ou le soudage des raccords se réalise avant tout montage
- › Les canalisations amont/aval doivent être rigoureusement alignées
- › Les raccords et joints sont conformes NF E 29-532 et NF E 29-533

RAPPEL IMPORTANT

Ces robinets sont obligatoirement reliés aux appareils par des tuyauteries rigides (cuivre, acier ou PLT). Ils doivent être accessibles et facilement manoeuvrables.



| Raccord 2 pièces JPG à braser sur cuivre



| Raccord 2 pièces JPG à souder sur acier



| Raccord 2 pièces JPG à connecter sur PLT



<i>Dimensions des coffrets en (mm)</i>	<i>Calibres des robinets</i>	<i>RÉfÉrence du coffret</i>
250 x 250 x 120	15 - 20 - 25	2800-001
300 x 300 x 180	32 - 40	2800-002
450 x 450 x 250	50	2800-003

ROBINETS DE SÉCURITÉ COUPURE GAZ (DOMAINE PRIVATIF)

Robinet droit de sécurité, double mâle à joint plat gaz :

Conforme aux normes : EN 331 et NF-ROB GAZ

- › Manoeuvre 1/4 de tour en butée par manivelle.
- › Condamnation automatique en position fermée.
- › Sens de passage indifférent.
- › Tournant sphérique flottant et double joint.
- › Ces robinets ne nécessitent aucun entretien.
- › Jonctions par joints plats gaz (JPG), joints en fibre élastomère sans amiante fournis avec les raccords à braser sur cuivre ou à souder sur acier.

Ces robinets se condamnent automatiquement en position fermée. La remise en gaz ne peut être réalisée que par le distributeur de gaz ou une personne habilitée par lui avec l'aide d'une **clé spécifique**.



Pression : 500 mbar maxi.

Type de gaz : Pour gaz naturel, propane distribués exclusivement par réseau de distribution publique.

Réglementation : Suivant l'arrêté du 23 février 2018 relatif aux règles techniques et de sécurité applicables aux installations de gaz combustible des bâtiments d'habitation individuel ou collective y compris les parties communes.

Utilisation : Robinet d'arrêt, de sécurité gaz

- › Pour l'industrie, les collectivités ou les établissements recevant du public (hôpitaux, restaurants, commerces, etc...).
- › Installation exclusivement hors sol à l'intérieur des bâtiments et à l'extérieur en coffret sous verre dormant monté en saillie.

Pression et température : Conformément aux normes citées, ces robinets sont conçus pour une classe de pression de 500 mbar et une classe de température de -20°C à +60°C.

Mise en oeuvre :

- › Le brasage ou le soudage des raccords se réalise avant tout montage
- › Les canalisations amont/aval doivent être rigoureusement alignées
- › Les raccords et joints sont conformes NF E 29-532 et NF E 29-533

RAPPEL IMPORTANT

Ces robinets sont obligatoirement reliés aux appareils par des tuyauteries rigides (cuivre, acier ou PLT). Ils doivent être accessibles et facilement manoeuvrables.



| Raccord 2 pièces JPG à braser sur cuivre



| Raccord 2 pièces JPG à souder sur acier



| Raccord 2 pièces JPG pour PE



| Raccord 2 pièces JPG à connecter sur PLT

| Couple de serrage:

Les raccords équipés de joints fibre élastomère doivent être serrés, impérativement, au couple de serrage défini par GrDF avec une clé dynamométrique. Un serrage inadapté peut occasionner des fuites.

| Pour le calibre 50, si l'arrivée est réalisée avec du tube polyéthylène Ø63, il est nécessaire d'utiliser un raccord spécifique PE Ø63/femelle écrou 2"1/4 à joint plat gaz. Nous vous rappelons qu'il est obligatoire de protéger le tube PE par un fourreau PVC.

MONTAGE À L'EXTÉRIEUR DES BÂTIMENTS (COFFRETS SOUR VERRE DORMANT)



Dimensions des coffrets en (mm)	Calibres des robinets	Référence du coffret
300 x 300 x 180	40	2800-002
450 x 450 x 250	50	2800-003

CAPACITÉ TAMPON

| Il est nécessaire de prévoir un volume tampon pour absorber les variations rapides de pression, notamment cas des électrovannes placées après un régulateur type B. Le volume de la tuyauterie depuis le détendeur jusqu'au point de consommation doit être au moins égal :

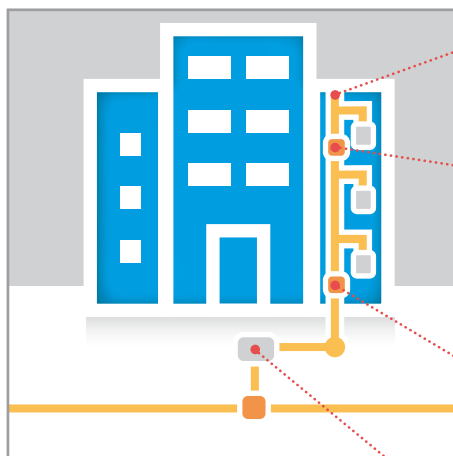
- › En BP (21,27, 37 mbar) au 1/500^è du débit nominal du régulateur
- › En MPA (300 mbar) au 1/1000^è du débit nominal du régulateur

| Tableau donnant le volume en litres en fonction du débit maximal en m³ (n)

		Débit en m ³ (n)		
		6	10	25
Pression	BP	12	20	50
	MP	6	10	25

| Tableau donnant la capacité en litre/mètre des canalisations en fonction de leur nature

Calibre (mm)	25	32	40	50	65	80	100	125	150	200
Acier	0.66	1.08	1.4	2.3	3.8	5.3	9	13.3	19.9	
Cuivre	0.53	0.85	-	2.1	-	-	-	-	-	
Polyéthylène	0.53	0.83	-	2.07	-	4.2	4.2	7.8	13.4	21



Bouchon d'extrémité à braser cuivre



Robinet de compteur mâle/femelle écrou compteur 6/20



Raccords 2 pièces droit ou coudé 90° écrou compteur 6/20 à braser sur cuivre



Té coudré ou piquage avec écrou compteur 6/20



Piquage direct



Montage sur chantier ou en atelier



Coffret S22 coupure, détente

Qu'appelle-t-on conduite montante ?

C'est un des éléments du branchement d'un immeuble collectif. En majorité verticale, elle est raccordée à la conduite d'immeuble et alimente les différents niveaux de cet immeuble.

Où doit-on placer les conduites montantes ?

Les conduites montantes installées dans les bâtiments neufs doivent être obligatoirement dans une gaine.

Dans le cas de bâtiments existants, éventuellement sans gaine, elles sont réalisées exclusivement en acier.

Quels matériaux peut-on utiliser ?

Les conduites montantes sont réalisées en cuivre ou en acier avec des modes d'assemblage strictement définis.

- › **Les conduites montantes en cuivre** : Celles réalisées sur chantier doivent répondre aux spécifications ATG B524. Celles confectionnées en éléments d'étage, réalisées en atelier de préfabrication, doivent répondre aux spécifications ATG B600.
- › **Les conduites montantes en acier** : Les tubes, raccords et métaux d'apport doivent répondre aux spécifications ATG B521.

Le personnel qui réalise les travaux doit être titulaire d'une attestation d'aptitude pour le mode d'assemblage utilisé. Cette attestation doit être conforme aux dispositions de la spécification ATG B540-9.

| Les pressions admises

En fonction du réseau de distribution desservant le branchement, les conduites montantes peuvent être alimentées :

- › En moyenne pression B (MPB) pression maximale de 5 bar (ne se réalisent pratiquement plus).
- › En moyenne pression A (MPA) pression maximale de 0,5 bar. (Ne se réalisent pratiquement plus).
- › En basse pression (BP) soit directement par réseau BP, soit par réseau MPB avec détente extérieure au bâtiment (coffret coupure détente en pied d'immeuble).

Cette dernière version est la plus utilisée, la pression aval après détente est alors le plus fréquemment de 21 mbar.

| Utilisations

Type de client : Particulier

Confort : 3 niveaux

- › Confort 1 : Cuisinière et plaque de cuisson
- › Confort 2 : Confort 1 + eau chaude sanitaire
- › Confort 3 : Confort 2 + chauffage

Le compteur utilisé est le G4 calibre 20 qui a un débit maximum de 6m³/h.

ÉLÉMENTS POUR DÉTERMINER UNE CONDUITE MONTANTE

| La plus courante:

La conduite montante la plus utilisée est celle en tube cuivre, en basse pression après détente à 21 ou 27 mbar au coffret de coupure/détente.

| Il faut pouvoir :

Effectuer le choix et la quantité des accessoires qui permettent sa réalisation. Définir le dimensionnement de la conduite montante verticale (calibre ou diamètre).

RAPPEL IMPORTANT

Les bâtiments neufs alimentés en gaz de réseau par des conduites en cuivre doivent obligatoirement être réalisés en éléments préfabriqués en usine, conformément à l'ATG B600. La solution par piquages directs réalisés sur chantier est interdite.



ROBINET DE PIED DE CONDUITE

| Robinet droit, double mâle à joint plat gaz :

Conforme aux normes : EN 331 et NF ROB-GAZ

- › Manoeuvre 1/4 de tour en butée, à tête carrée.
- › Sens de passage indifférent.
- › Tournant sphérique flottant et double joint.
- › Ces robinets ne nécessitent aucun entretien.
- › Jonctions par joints plats gaz (JPG), joints en fibre élastomère sans amiante fournis avec les raccords à braser sur cuivre ou à souder sur acier.



Pression : 500 mbar maxi

Type de gaz : Pour gaz naturel, butane et propane distribués exclusivement par réseau de distribution publique.

Réglementation : Suivant l'arrêté du 23 février 2018 relatif aux règles techniques et de sécurité applicables aux installations de gaz combustible des bâtiments d'habitation individuel ou collective y compris les parties communes.

Utilisation : Robinet de coupure gaz en pied de conduite montante

obligatoire :

- › Si la distance du coffret de coupure au point de pénétration de l'immeuble est supérieure à 20m.
- › Si la conduite d'immeuble alimente plusieurs conduites montantes, un robinet doit être installé à chaque pied de conduite.
- › Ce robinet est à commande par carré (ne pas utiliser de versions à manivelle ou à poignée).
- › Robinet hors sol à l'intérieur des bâtiments.

Pression et température : Conformément aux normes citées, ces robinets sont conçus pour une classe de pression de 500 mbar et une classe de température de -20°C à +60°C.

Mise en oeuvre :

- › Le brasage ou le soudage des raccords se réalise avant tout montage
- › Les canalisations amont/aval doivent être rigoureusement alignées
- › Les raccords et joints sont conformes aux spécifications GrDF

RAPPEL IMPORTANT

Ces robinets sont obligatoirement reliés aux appareils par des tuyauteries rigides (cuivre ou acier). Ils doivent être accessibles et facilement manoeuvrables.



| Raccord 2 pièces JPG à braser sur cuivre



| Raccord 2 pièces JPG à souder sur acier



| Raccord 2 pièces JPG à connecter sur PLT

| Couple de serrage:

Les raccords équipés de joints fibre élastomère doivent être serrés, impérativement, au couple de serrage défini par GAZ DE FRANCE avec une clé dynamométrique. Un serrage inadapté peut occasionner des fuites.

MONTAGE EN PIED DE COLONNE

Conduite montante



Raccord 2 pièces droit à braser sur cuivre

Raccord 2 pièces droit à braser sur cuivre

Manchette acier/cuivre

Ces manchettes sont utilisées lorsque la conduite d'immeuble est en acier et que la conduite montante est en cuivre

Conduite d'immeuble

ROBINET DE COMPTEUR

| Robinet droit, Mâle/Femelle à joint plat filetage au pas compteur n°20 (6/20) plombable :

Conforme aux normes : EN 331 et NF ROB-GAZ

- › Manoeuvre 1/4 de tour en butée, à manivelle.
- › Condamnation possible en position fermée.
- › Sens de passage indifférent.
- › Tournant sphérique flottant et double joint.
- › Ces robinets ne nécessitent aucun entretien.
- › Jonctions par joints plats compteur (JPC), joints en fibre élastomère sans amiante fournis avec les raccords à braser sur cuivre ou à souder sur acier.



CONDUITES MONTANTES

Pression : 500 mbar maxi

Type de gaz : Pour gaz naturel, propane distribués exclusivement par réseau de distribution publique.

Réglementation : Suivant l'arrêté du 23 février 2018.

Utilisation : En conduite montante et équipement de certains types de coffrets.

Pression et température : Conformément aux normes citées, ces robinets sont conçus pour une classe de pression de 500 mbar et une classe de température de -20°C à +60°C.

RAPPEL IMPORTANT

Ces robinets sont obligatoirement reliés à des tuyauteries métalliques rigides (cuivre ou acier). Ils doivent être accessibles et facilement manoeuvrables.

Lorsque le compteur n'est pas posé immédiatement, il faut absolument mettre un bouchon d'attente sur le robinet de compteur (robinet fermé et plombé avec le bouchon).

**Robinet de compteur Mâle/
Femelle écrou compteur 6/20**



Ce robinet se condamne manuellement en position fermée avec l'aide d'une clé spécifique.



Bouchon d'attente Mâle 6/20
Tête carrée de 14/plats



Tête hexagonale de 32/plats



**Bouchon d'extrémité à braser
sur cuivre**



**Raccord 2 pièces droit écrou
compteur 6/20 à braser
sur cuivre**



**Té coudé, écrou compteur
6/20 à souder sur
acier pour montage**



**Raccord 2 pièces coudé 90°
écrou compteur 6/20 à braser
sur cuivre**



**Piquage coudé 90°, écrou
compteur 6/20 à souder
sur acier pour montage sur
chantier ou en atelier**



**Raccord 2 pièces droit écrou
compteur 6/20 à souder
sur acier**



Couple de serrage : Les raccords équipés de joints fibre élastomère doivent être serrés, impérativement, au couple de serrage défini par GAZ DE FRANCE avec une clé dynamométrique (voir page 33). Un serrage inadapté peut occasionner des fuites. Pour un filetage compteur n°20 (6/20), le couple de serrage est de 30 Nm. Tous nos raccords sont conformes aux spécifications GrDF et autorisés d'emploi.

PLT NOUVELLE GÉNÉRATION

*flexi*KIT
La référence PLT

*flexi*PIPE
Tuyau PLT

*flexi*CLIC
Raccords manuels

FLEXIKIT, composé du tuyau **FLEXIPIPE** et de ses raccords **FLEXICLIC**, facilite la mise en oeuvre des installations gaz. Fort en innovation et écoute des besoins de ses clients, CHUCHU DECAYEUX a développé et fabrique la gamme la plus complète et la plus aboutie pour la tuyauterie pliable inox : **FLEXIKIT**, la référence PLT.

Véritable alternative aux installations traditionnelles gaz en tube cuivre, PE ou acier, le tuyau **FLEXIPIPE** peut être utilisé pour des combustibles gazeux avec une pression de service (MOP) inférieure ou égale à 2 bar (DN 10, 15, 20 et 25) et inférieure ou égale à 0,5 bar (DN 32, 40 et 50). Il est utilisé après l'organe de coupure générale.

Le **FLEXIKIT** répond à toutes les exigences du CCH2007-01, de la XP E 29-826 et du DTU 61.1.

FLEXIKIT, c'est une utilisation simplifiée grâce à la **conception unique et innovante** des raccords **FLEXICLIC** et du **SYSTÈME CLAP** : gain de temps de pose incontestable et outillage restreint procurent aux utilisateurs une assurance du travail bien fait !

LES AVANTAGES DE CETTE NOUVELLE GÉNÉRATION DE PLT

La gamme de raccords la plus complète du marché
avec plus de 200 références du DN 10 au DN 50 permet de répondre à tous vos besoins.

Sécurité de l'installation :

- › Nombre de raccords réduit du compteur jusqu'en installation intérieure (robinet de coupure générale de l'habitation, raccordement de chaudière, etc...).
- › Il n'est pas nécessaire de démonter le raccord **FLEXICLIC** pour le connecter sur le tuyau **FLEXIPIPE** : pas de risque de perte ou d'intervention des composants.
- › Double système d'étanchéité : métal-métal et par un joint conforme à l'EN 549.

Facilité de mise en oeuvre, logistique optimisée et réduction des coûts

- › **FLEXIKIT** s'adapte à tous types de configurations (géométrie complexe d'immeubles anciens, vides sanitaires, caves voutées etc...).
- › Détermination des longueurs par un marquage sur le **FLEXIPIPE**.
- › Transport et manutention simplifiés : matériel plus léger que le cuivre ou l'acier
- › Peu de connexions grâce à des longueurs nettement supérieures au WICU (lui-même limité à 25m).

Réduction du temps d'installation :

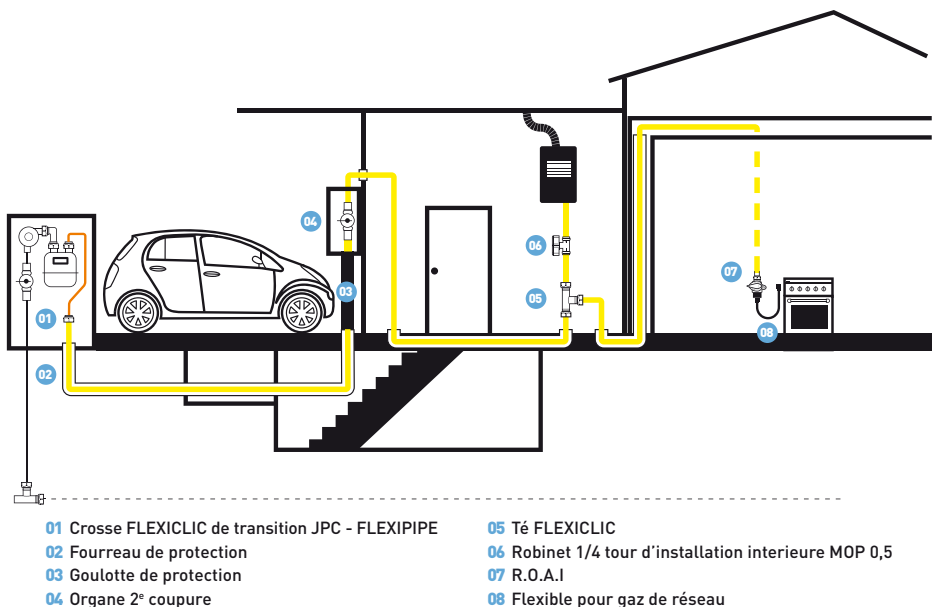
- › Cintrage manuel du **FLEXIPIPE** : installation sans chalumeau, pas de brasure à l'argent
- › Confirmation du bon positionnement du raccord par un simple **CLIC**.
- › Pas d'outillage spécifique sur la gamme **FLEXICLIC**
- Le serrage de l'écrou se fait en butée à l'aide de 2 clés plates.
- Pour les raccords équipés du Système Clap : un geste suffit pour terminer l'installation.
- Facilité de pose de la bande de protection : 2 tours suffisent (pour les raccords non équipés du système **CLAP** ou la maintenance).

DOMAINE D'APPLICATION

Le système PLT FLEXIKIT, composé du tuyau pliable FLEXIPIPE, et ses raccords FLEXICLIC est utilisé pour la réalisation de canalisations pour la distribution du gaz naturel, GPL (butane ou propane) pour une pression de service inférieure ou égale à 2 bar pour les DN 10, 15, 20 et 25 et inférieure ou égale à 0,5 bar pour les DN 32, 40 et 50. Les températures d'utilisation sont comprises entre -20°C et +60°C.

Il peut être posé dans le cadre d'installations neuves, de rénovation, d'extensions ou de modifications d'installations existantes dans des Établissements Recevant du Public (E.R.P.), des bâtiments industriels, des habitations individuelles ou collectives, des chaufferies ou mini-chaufferies, bâtiments d'élevage...

La lecture du guide d'installation est impérative avant toute mise en oeuvre de la gamme FLEXIKIT. Le tuyau pliable FLEXIPIPE est uniquement compatible avec les raccords FLEXICLIC et réciproquement.

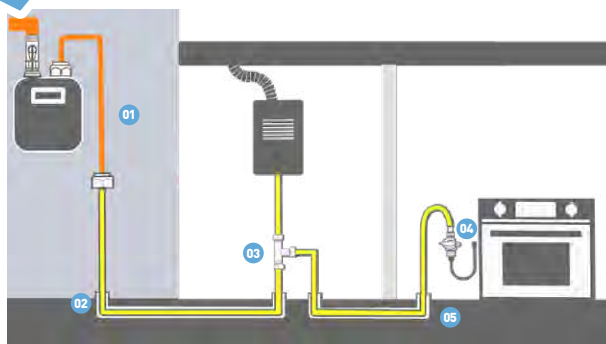




- 01 Crosse FLEXICLIC compteur en conduite montante
- 02 Fourreau de protection
- 03 Té FLEXICLIC
- 04 R.O.A.I
- 05 Flexible pour gaz de réseau

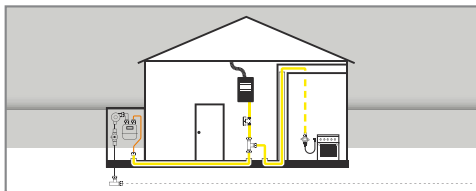
 CROSSE CUIVRE

 PLT FLEXIPIPE



* Nous préconisons l'utilisation d'un fourreau 750 Newtons (selon EN 61386-22) pour passage dans la dalle après incorporation

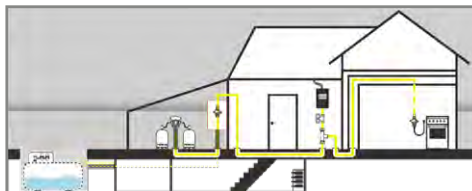
S'ADAPTE À TOUS VOS CHANTIERS



HABITAT INDIVIDUEL



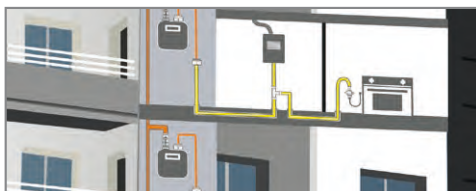
**RÉSEAU GN
GPL**
**GAZ NATUREL
OU GPL EN
RÉSEAU**



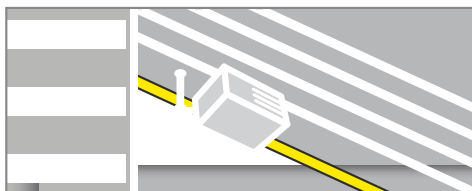
HABITAT INDIVIDUEL



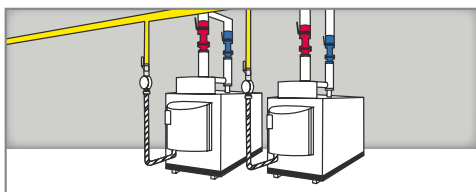
GAZ PROPANE LIQUÉFIÉ



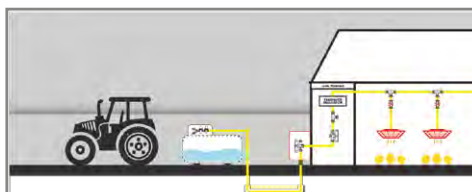
HABITAT COLLECTIF



ERP/INDUSTRIE



CHAUFFERIES



BÂTIMENT D'ÉLEVAGE

De façon générale, le kit PLT n'est pas utilisable :

- › En lieu et place de tuyaux flexibles et tubes souples destinés à alimenter les appareils non-encastrés et non-immobilisés;
- › En pression directe pour les gaz de la troisième famille (ne peut pas se substituer à une lyre);
- › Pour la pénétration d'immeuble lors d'une reprise de colonne montante ou de conduite d'immeuble;
- › Pour réaliser une crosse en coffret compteur individuel ou tout cintrage d'un rayon de courbure plus petit que celui préconisé.

L'emploi des raccords mécaniques à visser est interdit dans les parcours encastrés, engravés et incorporés ainsi que dans les fourreaux et les passages en faux plafond. L'emploi de raccords mécaniques à visser est autorisé uniquement dans des locaux ventilés.

Il est interdit de travailler les tuyaux constituant les kits PLT à la chaleur (flamme, air ou eau chaude, etc.). Il est interdit d'utiliser les tuyauteries de gaz comme prise de terre.

Rayons de cintrage minimums à respecter selon diamètre FLEXIPIPE :

Diamètre nominal (DN) du FLEXIPIPE	10	15	20	25	32	40	50
Rayon de courbure minimum (mm)	20	25	30	45	60	80	100

PROCÉDURE DE MONTAGE

Etape 1 : Préparation et coupe du FLEXIPIPE

Après avoir déterminé la longueur de tuyau nécessaire, couper le tuyau pliable FLEXIPIPE à travers le revêtement jaune de protection en polyéthylène et l'acier inox à l'aide du coupe-tube réf. 8001532 ou 8001550 : la coupe doit être centrée entre 2 ondulations (creux) du FLEXIPIPE, propre et sans bavure. Tourner l'outil coupant dans une seule direction autour du FLEXIPIPE tout en tournant progressivement le volant à chaque rotation effectuée.



Coupe du FLEXIPIPE avec coupe-tube adapté réf. 8001532 ou 8001550

ATTENTION

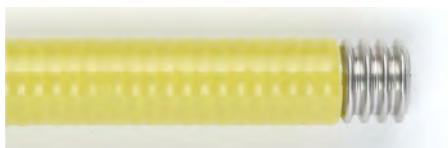
Un serrage trop brusque du volant pourrait provoquer une pression trop forte et générer des coupes irrégulières et des déformations du FLEXIPIPE.

Étape 2 : Dénudage pour la préparation au montage des raccords.

Avant l'assemblage du raccord, dégager le revêtement jaune de protection en polyéthylène à l'aide d'un cutter en laissant impérativement 6 ondulations nues pour permettre le montage du raccord. Veiller à ne pas endommager le FLEXIPIPE.



Dénuder le FLEXIPIPE à l'aide d'un cutter



Laisser impérativement 6 ondulations nues

Étape 3 - Montage des raccords mécaniques

Il est conseillé de fixer le raccord FLEXICLIC à l'endroit souhaité (canalisation, robinet, compteur ...) avant de procéder à son assemblage avec le tuyau FLEXIPIPE. Ensuite, l'écrou du raccord FLEXICLIC doit être desserré d'au minimum 1/2 tour afin de permettre la mobilité du jonc en laiton avant l'assemblage du tuyau FLEXIPIPE.

Engager le tuyau FLEXIPIPE dans le raccord FLEXICLIC jusqu'à son enclenchement puis visser à la main l'écrou de serrage pour bloquer le tuyau FLEXIPIPE. Contrôler la position correcte du tuyau par une traction axiale. Terminer le serrage en butée sans effort excessif avec une clef plate adaptée : aucun couple de serrage n'est imposé.



01
Monter le raccord FLEXICLIC sur le robinet



02
Desserrer l'écrou d'1/2 tour minimum



03
Engager le tuyau FLEXIPIPE jusqu'à enclenchement



04
Serrer l'écrou pour bloquer le tuyau FLEXIPIPE



05
Contrôler l'enclenchement du tuyau FLEXIPIPE par traction



06
Terminer le serrage en butée

PROCÉDURE DE MONTAGE (SUITE)

| Étape 4 - Contrôle d'étanchéité

Vérifier l'étanchéité des différents raccordements à l'aide d'un aérosol moussant, conformément au § 11.1.2 du DTU 61.1.

📌 STOP INFO

Le contrôle d'étanchéité doit être effectué avant la mise en place du **Système CLAP** ou la pose de la bande jaune de protection auto-adhésive.

| Étape 5 - Protection du système FLEXIKIT

Le tuyau inox doit être protégé des agressions chimiques extérieures. Le revêtement jaune en polyéthylène qui enveloppe le tuyau FLEXIPIPE assure cette protection.

Pour l'assemblage des raccords, le tuyau FLEXIPIPE est dénudé sur 6 ondulations. Cette opération met l'inox à nu et requiert donc la pose d'une protection de remplacement.

Les raccords FLEXICLIC ont l'avantage d'être totalement étanches grâce à un joint situé entre l'écrou et le raccord. Il reste cependant impératif d'assurer une protection entre le tuyau et l'écrou de serrage.

Le **Système CLAP** ou la bande jaune auto-adhésive sont utilisés à cet effet : ils sont homologués par l'ATG comme partie intégrante du système FLEXIKIT. **Seuls le Système CLAP et cette bande auto-adhésive doivent être utilisés lors de la mise en œuvre du système FLEXIKIT.**

OPTION 01

Mise en place du Système CLAP



OPTION 02

Pose de la bande jaune auto-adhésive de protection réf.



📌 STOP INFO

Avant la pose de la bande jaune auto-adhésive de protection, bien veiller à nettoyer et à sécher le raccord en enlevant le produit moussant utilisé pour le contrôle d'étanchéité.

Ne pas braser, souder, décaper à proximité du tuyau FLEXIPIPE.

CONDITIONS DE POSE FLEXIKIT

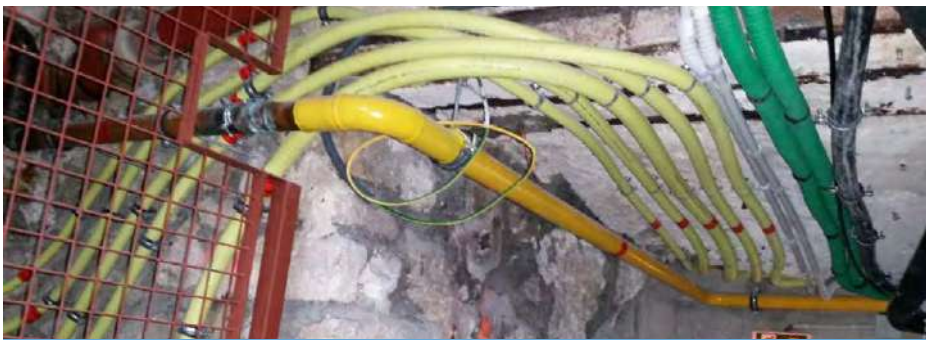
GÉNÉRALITÉS	<ul style="list-style-type: none"> › Utilisable pour le gaz naturel et GPL › Uniquement après organe de coupure générale › Va en lieu et place du cuivre (document BNG 236 N798) › Raccords, bande auto-adhésive et tuyau de marque identique
COUPE DU TUBE	<ul style="list-style-type: none"> › Nette, franche et perpendiculaire (pas de bavure) › Coupe-tube obligatoire (spécial Flexikit)
SORTIE COMPTEUR EN COFFRET S2400	<ul style="list-style-type: none"> › Crosse cuivre obligatoire avec raccord PLT en extrémité avec connexion dans le coffret › Ou avec socle : utilisation crosse cuivre existante + raccord à braser/PLT
CANALISATION ENTERRÉE	<ul style="list-style-type: none"> › Autorisée sous fourreau résistant à la corrosion › Avertisseur à environ 20 cm au-dessus de la canalisation › Raccord autorisé en enterré obligatoirement avec regard accessible et visitable › Vanne obligatoire à plus de 20 m
VIDE SANITAIRE	<ul style="list-style-type: none"> › Aucun raccord mécanique › Si accessible et ventilé : autorisé sans fourreau › Si non accessible et/ou non ventilé : autorisé sous fourreau débouchant soit à l'extérieur à l'air libre ou dans un espace ventilé
TRAVERSÉE DE CAVE	<ul style="list-style-type: none"> › Si ventilée : raccords et tuyaux autorisés sans fourreau › Non ventilée : Uniquement sous fourreau sans raccord
TRAVERSÉE DE PAROI	<ul style="list-style-type: none"> › Sous fourreau libre à une des deux extrémités › Ou matériau inerte dans l'espace libre entre la canalisation et la paroi
TRAVERSÉE DE DALLE	<ul style="list-style-type: none"> › Uniquement sous fourreau
PASSAGE EN FAUX PLAFOND	<ul style="list-style-type: none"> › Si visitable et ventilé : passage autorisé sans fourreau › Si non visitable et/ou non ventilé : tuyau placé sous fourreau métallique étanche et débouchant à l'une des deux extrémités (attention pas de raccord)
INCORPORATION DANS LES CLOISONS	<ul style="list-style-type: none"> › Autorisée en remontée verticale uniquement (perpendiculaire au sol) › Placée sous fourreau métallique débouchant à l'une des deux extrémités dans un local ventilé ou aéré
PASSAGE EN DALLE	<ul style="list-style-type: none"> › Sous fourreau* › Interdit dans une dalle ou chape chauffante › Interdit de franchir un joint de gros oeuvre (ex : joint de dilatation) › Pas de raccord mécanique
FIXATION	<ul style="list-style-type: none"> › Ecartement maximal en partie horizontale : 1.5 m › Ecartement maximal en partie verticale : 3 m › Avec collier isophonique
GAINÉ PALIÈRE	<ul style="list-style-type: none"> › Sortie compteur raccord droit, coudé 90° ou crosse 180° avec raccord intégré › Fixation à 100 mm maxi sortie du compteur (document BNG236 N798)
PASSAGE SOUS UNE HABITATION INDIVIDUELLE	<ul style="list-style-type: none"> › Toléré avec Flexikit à condition que tout risque de cisaillement soit évité en lieu et place du cuivre (document BNG236 N798)
LIAISON ÉQUIPOTENTIELLE	<ul style="list-style-type: none"> › Utilisation de l'étrier de mise à la terre Flexikit › Connexion à la liaison équipotentielle pour toute canalisation intérieure ou extérieure
PROTECTION EXTÉRIEURE	<ul style="list-style-type: none"> › Système CLAP ou bande auto-adhésive obligatoire pour la protection de l'intérieur du raccord › Recouvrement 50% à chaque tour de ruban / chevauchement de la collerette de l'écrou et du tuyau PLT
MAINTENANCE	<ul style="list-style-type: none"> › Si la gaine est partiellement arrachée ou coupée : réparation avec bande auto-adhésive (50% de recouvrement à chaque tour) › Si détérioration importante : remplacement du tronçon

*Nous préconisons l'utilisation d'un fourreau 750 Newtons (selon EN 61386-22) pour passage dans la dalle après incorporation

**Installation d'un réseau gaz dans une centrale médicale
(DN 50 - Branchement aérothermes DN 20 et DN 25)**



**Rénovation d'une installation gaz dans une cave voûtée d'un site classé monument historique
(DN 20 - DN 25 - DN 32)***



*La structure ne pouvant pas être modifiée, seul Flexikit permettait de réaliser une telle installation.

| Installation d'un réseau gaz dans un immeuble collectif en sortie de conduite montante vers le logement (DN 20)



| Départ de la conduite montante



| Arrivée connexion de dossieret de chaudière

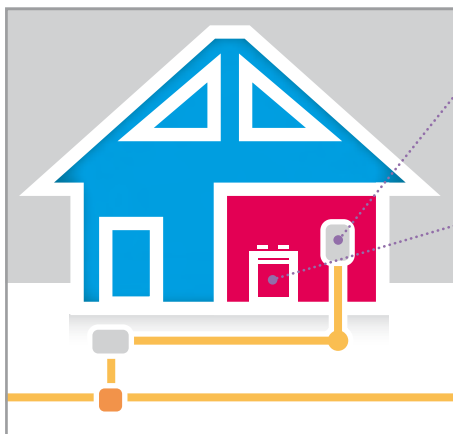
Installation d'un réseau gaz chez un concessionnaire automobile pour alimentation de radiants (DN 32) et d'une cabine de peinture (DN 50)



| Installation d'un réseau gaz dans une jardinerie avec branchement aréotherme (DN 32).



R.O.A.I., FLEXIBLES, ROBINETS D'ARRÊT



CHAUDIÈRE



CUISINIÈRE



ROBINETS DE COMMANDE D'APPAREILS

Robinet droit, double mâle G1/2 au pas du gaz, Calibre 12, à joint plat gaz avec patte :

Conforme aux normes : EN 331 et NF E 29-140

- › Manoeuvre 1/4 de tour en butée, O/F indiqué sur la manette.
- › Sens de passage indiqué par une flèche sur le corps du robinet.
- › Tournant sphérique flottant et double joint.
- › Jonctions par joints plats gaz (JPG), joints en fibre élastomère fournis avec les raccords à braser sur cuivre ou à souder sur acier.

- › L'obturateur de sécurité interrompant automatiquement le passage du gaz, en cas de sectionnement ou de débranchement du tuyau flexible, est intégré dans le tournant sphérique. Il ne nécessite aucun entretien et se réarme par simple fermeture du robinet.
- › Il est **IMPÉRATIF** de ne pas accéder au système sous peine de détérioration (tournevis, stylos, etc...) et dysfonctionnement.

EN AVAL :

| Bouchon d'attente femelle 1/2"



| Flexible
Durée de vie : 10 ans ou illimitée
Longueur : 1.00m
1.50m
2.00m



| Raccord 2 pièces coudé 90° JPG

Permet la liaison entre le flexible et l'appareil de cuisson



| Robinet Obturateur Automatique Intégré (R.O.A.I.)

OBLIGATOIRE depuis le 1er juillet 1997 dans les bâtiments neufs ou en réhabilitation.

Pression : 20 à 37 mbar maxi.

Type de gaz : Pour gaz naturel, butane et propane distribués exclusivement par réseau de distribution publique.

Ne jamais installer le «R.O.A.I.» sur une canalisation desservie par des récipients de butane ou de propane.

Utilisation : Robinet de commande d'appareils de cuisson (gazinière, plaque de cuisson, four) et machines à laver le linge.

Pression et température : Conformément aux normes citées, ces robinets sont conçus pour une classe de pression de 37 mbar et une classe de température de -5°C à +60°C

RAPPEL IMPORTANT

Le « R.O.A.I. » est obligatoirement relié à l'appareil de cuisson par un flexible VISSOGAZ, soit à durée de vie 10 ans ou illimitée. Lorsque le « R.O.A.I. » n'est pas raccordé, il doit être équipé d'un bouchon d'obturation à visser. Le « R.O.A.I. » doit être visible et accessible en cas d'intervention rapide, le positionner de façon à ce qu'il ne soit pas masqué par des éléments (tiroirs, cuve d'évier, siphon, etc...). Il doit être placé à moins de 60 cm de la façade d'accès à sa manoeuvre. Si le robinet est fixé derrière un fond de meuble, réaliser une découpe suffisante de celui-ci pour le manoeuvrer facilement.

| La vente du tube souple (blanc) durée de vie 5 ans maximum est interdite à la coupe. Toutefois, il est toléré, s'il est commercialisé sous blister, accompagné de deux colliers de serrage non réutilisables et d'une notice de montage. Il s'emboîte sur les tétines porte caoutchouc (**Ne jamais les raccorder directement sur les embouts filetés**). S'il reste le moins cher, c'est le montage le moins confortable et surtout le moins fiable. (Il est interdit sur tous les appareils encastrés et dans les immeubles collectifs).

EN AMONT

| Raccord coudé 180° JPG à braser sur cuivre pour arrivée par le bas



| Raccord 2 pièces JPG 1/2" à braser sur cuivre



| Raccord 2 pièces coudé 90° JPG 1/2" à braser sur cuivre pour arrivée d'équerre



| Raccord 2 pièces JPG 1/2" à souder sur tube acier Ø 21.3



ROBINET D'ARRÊT

| **Robinet droit, double mâle à joint plat gaz avec ou sans patte de fixation :**

Conforme aux normes : EN 331et NF E 29-135

- › Manoeuvre 1/4 de tour en butée, O/F indiqué sur la manette.
- › Sens de passage indifférent.
- › Tournant sphérique flottant et double joint.
- › Jonction par joints plats gaz (JPG), joints en fibre élastomère fournis avec les raccords à braser sur cuivre ou à souder sur acier.
- › Ces robinets ne nécessitent aucun entretien.



Pression : 0.5 bar maxi

Type de gaz : Pour gaz naturel, propane distribués exclusivement par réseau de distribution publique.

Ne jamais installer ces robinets sur une canalisation desservie par des récipients de butane ou de propane.

Réglementation : Suivant l'arrêté du 23 février 2018 relatif aux règles techniques et de sécurité applicables aux installations de gaz combustible des bâtiments d'habitation individuel ou collective y compris les parties communes.

Utilisation : Robinet d'arrêt situé à l'intérieur des bâtiments, pour appareils de cuisson (gazinière, plaque de cuisson, four) et chaudières murales..

Pression et température : Conformément aux normes citées, ces robinets sont conçus pour une classe de pression de 200 ou 500 mbar et des classes de températures de -5°C à +60°C ou -20°C à +60°C (choix constructeur).

RAPPEL IMPORTANT

Ces robinets sont obligatoirement reliés aux appareils par des tuyauteries rigides (cuivre, acier ou PLT). Ils doivent être accessibles et facilement manoeuvrables.

RACCORDS UTILISABLES EN AMONT ET/OU EN AVAL

| Bouchon d'attente femelle 1/2"



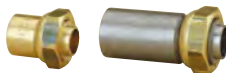
| Raccord coudé 180° JPG à braser sur cuivre pour arrivée par le bas



| Raccord 2 pièces coudé 90° JPG 1/2" à braser sur cuivre pour arrivée d'équerre



| Raccord 2 pièces JPG à braser sur cuivre et à souder sur acier





RECHERCHE PAR NUMÉRO DE NOMENCLATURE GRDF

N° GRDF NOMENCLATURE	RÉF CHUCHU	PAGE CATALOGUE	N° GRDF NOMENCLATURE	RÉF CHUCHU	PAGE CATALOGUE
79 15 560	0770-060	143	82 12 985	1060-085	157
79 15 562	0770-064	143	82 12 986	1060-086	157
79 15 569	0770-069	143	82 12 987	1060-087	157
79 15 573	0770-073	143	82 21 016	0313-016	66
79 15 594	0770-094	143	82 21 025	0313-025	66
79 17 126	0620-026	83	82 21 027	0313-027	66
79 17 132	0620-032	83	82 21 055	0314-055	66
79 17 138	0620-038	83	82 21 058	0314-058	66
80 23 200	1155-020	160	82 21 059	0314-059	66
80 23 204	1155-032	160	82 21 060	0314-060	66
80 23 209	1155-040	160	82 21 061	0314-061	66
80 23 213	1155-063	160	82 21 065	0314-065	66
80 23 217	1155-090	160	82 21 076	0380-076	104
80 23 221	1155-110	160	82 21 077	0380-077	104
80 23 225	1155-125	160	82 21 078	0380-078	104
80 23 240	1155-160	160	82 21 079	0380-079	104
80 23 250	1155-200	160	82 21 086	0321-086	104
80 31 096	1020-096	78	82 21 090	0380-090	105
80 31 098	1020-098	78	82 21 091	0380-091	105
80 31 103	1020-003	78	82 21 095	0380-095	105
80 31 151	1080-051	135	82 21 140	0384-040	102
80 31 153	1080-053	135	82 21 141	0384-041	102
80 31 158	1080-058	135	82 21 142	0384-042	102
80 31 350	1040-050	155	82 21 175	0383-075	101
80 31 351	1040-051	155	82 21 189	0773-089	100
80 31 353	1040-053	155	82 21 190	0773-090	100
81 31 357	1040-057	155	82 21 210	0301-010	103
82 01 152	2270-052	80	82 21 211	0301-011	103
82 01 154	2270-054	80	82 21 220	0301-020	103
82 01 156	2270-056	80	82 21 221	0301-021	103
82 10 309	1050-009	156	82 26 012	0312-012	69
82 10 323	1050-023	156	82 26 013	0312-013	69
82 10 331	1050-031	156	82 26 015	0312-015	109
82 12 531	1060-031	158	82 26 016	0312-016	69
82 12 535	1060-035	158	82 26 018	0312-018	68
82 12 537	1060-037	158	82 26 019	0312-019	68
82 12 539	1060-039	158	82 26 025	0652-003	109
82 12 984	1060-084	157	82 26 105	0317-005	110

N° GRDF NOMENCLATURE	RÉF CHUCHU	PAGE CATALOGUE	N° GRDF NOMENCLATURE	RÉF CHUCHU	PAGE CATALOGUE
82 26 107	0317-007	110	82 30 159	0540-059	57
82 26 108	0317-008	110	82 30 161	0540-061	57
82 26 116	0316-016	111	82 30 163	0540-063	57
82 26 118	0316-018	111	82 30 202	0520-002	60
82 26 205	0381-005	112	82 30 204	0520-004	60
82 26 207	0381-007	112	82 30 206	0520-006	60
82 26 216	0386-016	113	82 30 210	0520-010	60
82 26 218	0386-018	113	82 30 221	0520-021	60
82 29 026	0311-026	67	82 30 252	0510-052	59
82 29 029	0311-029	67	82 30 252	0570-052	61
82 29 095	0779-095	99	82 30 254	0510-054	59
82 29 105	0385-005	98	82 30 254	0570-054	61
82 29 302	0310-002	107	82 30 256	0510-056	59
82 29 306	0310-006	107	82 30 256	0570-056	61
82 29 308	0310-008	107	82 30 258	0510-058	59
82 29 310	0310-010	107	82 30 260	0570-060	61
82 29 402	0319-002	128	82 32 170	0772-070	126
82 29 403	0319-003	108	82 32 172	0771-072	125
82 29 406	0319-006	108	82 32 174	0772-074	126
82 29 407	0319-007	108	82 34 007	0795-007	48
82 30 013	0501-013	58	82 34 009	0795-009	48
82 30 015	0501-015	58	82 34 012	0795-012	48
82 30 017	0501-017	58	82 34 015	0795-015	48
82 30 019	0501-019	58	82 34 020	0795-020	48
82 30 022	0501-022	58	82 34 023	0795-023	48
82 30 023	0501-023	58	82 34 028	0795-028	48
82 30 025	0501-025	58	82 34 052	0796-052	90
82 30 061	0510-061	59	82 34 053	0796-053	90
82 30 062	0510-062	59	82 34 054	0796-054	90
82 30 102	0550-002	56	82 34 055	0796-055	90
82 30 104	0550-004	56	82 34 057	0796-057	90
82 30 106	0550-006	56	82 34 059	0796-059	90
82 30 108	0550-008	56	82 34 120	0777-020	121
82 30 111	0550-011	56	82 34 121	0778-021	119
82 30 113	0550-013	56	82 34 122	0778-022	119
82 30 115	0550-015	56	82 34 123	0778-024	119
82 30 154	0540-054	57	82 34 123	0777-023	121
82 30 156	0540-056	57	82 34 127	0778-027	119



RECHERCHE PAR NUMÉRO DE NOMENCLATURE GRDF

N° GRDF NOMENCLATURE	RÉF CHUCHU	PAGE CATALOGUE	N° GRDF NOMENCLATURE	RÉF CHUCHU	PAGE CATALOGUE
82 34 140	0772-040	118	82 36 055	1070-055	77
82 34 142	0771-042	117	82 36 105	1100-005	73
82 34 144	0772-044	118	82 36 107	1100-007	73
82 34 150	0220-050	124	82 36 110	1100-010	73
82 34 252	0977-052	49	82 36 143	1100-043	73
82 34 254	0977-054	49	82 36 203	1110-003	73
82 34 256	0977-056	49	82 36 303	1120-003	72
82 34 258	0977-058	49	82 36 305	1120-005	72
82 34 265	0772-065	89	82 36 307	1120-007	72
82 34 266	0772-066	89	82 36 312	1120-012	72
82 34 267	0772-067	89	82 36 399	1130-099	79
82 34 268	0772-068	89	82 36 400	1130-000	79
82 34 404	0794-004	46	82 36 401	1130-001	79
82 34 409	0794-009	46	82 36 415	0322-015	115
82 34 413	0794-013	46	82 36 416	0322-016	115
82 34 416	0794-016	46	82 36 417	0322-017	133
82 34 420	0794-020	46	82 36 421	0323-021	76
82 34 462	0855-062	47	82 36 423	0323-023	76
82 34 465	0855-065	47	82 36 426	0323-026	75
82 34 467	0855-067	47	82 37 019	1150-032	159
82 34 470	0855-070	47	82 37 021	1150-063	159
82 34 476	0855-076	47	82 37 022	1150-090	159
82 34 480	0771-080	88	82 37 030	1150-160	159
82 34 503	0315-003	50	82 37 035	1150-200	159
82 34 505	0315-005	50	82 40 012	0590-012	54
82 34 507	0315-007	50	82 40 013	0590-013	54
82 34 509	0315-009	50	82 40 014	0590-014	54
82 34 512	0315-012	50	82 40 017	0590-017	54
82 34 521	0326-021	50	82 40 022	0590-022	54
82 34 554	1560-054	51	82 42 072	2600-072	52
82 34 557	1560-057	51	82 42 073	2600-073	52
82 34 560	1560-060	51	82 42 074	2600-074	52
82 34 563	1560-063	51	82 42 076	2600-076	52
82 36 013	1030-013	77	82 42 077	2600-077	52
82 36 014	1030-014	77	82 42 082	2600-082	53
82 36 017	1030-017	77	82 42 083	2600-083	53
82 36 022	0318-022	114	82 42 084	2600-084	53
82 36 053	1070-053	77	82 42 085	2600-085	53

N° GRDF NOMENCLATURE	RÉF CHUCHU	PAGE CATALOGUE
82 42 086	2600-086	53
82 42 252	2435-052	134
82 42 254	2435-054	134
82 42 256	2435-056	134
82 42 258	2435-058	134
82 42 282	2596-082	137
82 42 284	2596-084	137
82 42 286	2596-086	137
82 42 302	0774-002	92
82 42 312	0774-012	95
82 45 252	0770-052	152
82 45 253	0770-053	152
82 45 254	0770-054	152
82 45 255	0770-055	152
82 45 257	0770-057	152
82 45 258	0770-058	152
82 45 259	0770-059	152
82 45 301	0785-001	149
82 45 311	0325-011	149
82 45 313	0332-013	149
82 45 314	0340-014	149
82 45 315	0350-015	149
82 45 352	0415-052	153
82 45 354	0415-054	153
82 45 355	0415-055	153
82 45 356	0415-056	153
82 45 959	0780-059	155
82 45 960	0780-060	155
82 45 961	0780-061	155
82 45 962	0780-062	155
82 70 025	0622-025	288
82 70 027	0622-027	288
82 70 032	0622-032	288
82 72 040	0345-040	287
82 72 041	0345-041	287
82 72 043	0345-043	287
82 72 044	0345-044	287
82 72 202	0345-002	287

N° GRDF NOMENCLATURE	RÉF CHUCHU	PAGE CATALOGUE
82 72 205	0345-005	287
82 72 209	0345-009	287
82 72 211	0345-011	287
82 74 046	0123-046	286
82 74 047	0123-047	286
82 74 048	0123-048	286
82 74 049	0123-049	286
82 74 050	0123-050	286
82 74 051	0123-051	286
82 74 052	0123-052	286
82 74 053	0123-053	286
82 74 100	0123-000	286
82 74 102	0123-002	286
82 74 105	0123-105	286
82 74 108	0123-008	286
82 74 113	0123-013	286
82 74 116	0123-016	286
82 74 118	0123-018	286
84 01 090	3765-090	30
84 01 091	3765-091	30
84 01 093	3760-093	30
84 01 094	3750-050	30
84 01 200	3820-000	29
84 01 203	3825-003	29
84 01 352	3826-052	42
84 01 354	3826-054	42
84 01 356	3826-056	42
84 01 370	3826-070	41
84 01 371	3826-071	41
84 03 014	4932-014	31
84 03 020	3915-020	33
84 03 021	3915-021	33
84 03 022	3925-022	33
84 03 023	3925-023	33
84 03 025	3932-025	33
84 03 026	3932-026	33
84 03 030	3225-030	35
84 03 034	4925-034	35



RECHERCHE PAR NUMÉRO DE NOMENCLATURE GRDF

N° GRDF NOMENCLATURE	RÉF CHUCHU	PAGE CATALOGUE
84 03 036	4915-036	35
84 03 044	4932-044	35
84 03 062	7925-062	39
84 03 063	7932-063	39
84 03 067	7915-067	40
84 03 068	7925-068	40
84 03 069	7932-069	40
84 03 073	3225-073	40
84 03 076	7915-076	39
84 03 077	7925-077	39
84 03 078	7932-078	39
84 03 091	9915-091	34
84 03 092	9925-092	34
84 03 093	9932-093	34
84 03 094	8915-094	36
84 03 095	8925-095	36
84 03 096	8932-096	36
84 03 100	8225-000	36
84 03 118	8915-018	32
84 03 119	8925-019	32
84 03 120	8932-020	32
84 03 125	4915-025	31
84 03 126	4925-026	31
84 03 127	4932-027	31
84 31 914	0210-014	278
84 31 916	0210-016	278
84 31 918	0210-018	278
84 33 008	0220-008	279
86 01 025	0133-203	276
86 01 027	0133-202	276
86 01 029	0133-201	276
86 01 031	0133-101	276
86 01 033	0133-100	276
86 01 035	0133-099	276



RECHERCHE PAR RÉFÉRENCE CHUCHU DECAYEUX

RÉF CHUCHU	PAGE CATALOGUE	RÉF CHUCHU	PAGE CATALOGUE	RÉF CHUCHU	PAGE CATALOGUE
0120-011	22	0129-100	84	0310-006	106
0120-013	22	0129-150	84	0310-008	106
0121-011	24	0129-200	84	0310-010	106
0121-515	24	0130-001	64	0310-015	106
0121-520	24	0130-012	65	0311-026	67
0121-615	25	0130-100	85	0311-027	67
0121-620	25	0130-150	85	0311-029	67
0122-003	46	0130-200	85	0312-012	69
0122-004	46	0131-100C	85	0312-013	69
0122-005	46	0131-150C	85	0312-015	108
0122-006	46	0131-200C	85	0312-016	69
0123-000	282	0133-099	272	0312-018	68
0123-002	282	0133-100	272	0312-019	68
0123-004	115	0133-101	272	0312-021	68
0123-005	115	0133-201	272	0313-016	66
0123-008	282	0133-202	272	0313-025	66
0123-010	282	0133-203	272	0313-027	66
0123-013	282	0135-100	23	0313-050	66
0123-016	282	0135-100M	23	0314-055	66
0123-018	282	0135-150	23	0314-058	66
0123-046	282	0135-150M	23	0314-059	66
0123-047	282	0135-200	23	0314-060	66
0123-048	282	0135-200M	23	0314-061	66
0123-049	282	0210-014	274	0314-065	66
0123-050	282	0210-016	274	0315-001	50
0123-051	282	0210-018	274	0315-003	50
0123-052	282	0220-008	275	0315-005	50
0123-053	282	0220-015	122	0315-007	50
0123-105	282	0220-016	276	0315-009	50
0124-003	95	0220-017	276	0315-012	50
0124-004	96	0220-018	275	0315-015	50
0125-004	86	0220-019	276	0316-016	110
0125-006	86	0220-025	122	0316-018	110
0126-001	144	0220-050	123	0317-005	109
0126-003	144	0301-010	102	0317-007	109
0126-004	144	0301-011	102	0317-008	109
0128-100C	84	0301-020	102	0317-009	109
0128-150C	84	0301-021	102	0318-022	113
0128-200C	84	0310-002	106	0318-024	113

RÉF CHUCHU	PAGE CATALOGUE	RÉF CHUCHU	PAGE CATALOGUE	RÉF CHUCHU	PAGE CATALOGUE
0319-002	127	0384-041	101	0550-011	56
0319-003	107	0384-042	101	0550-013	56
0319-006	107	0385-005	97	0550-015	56
0319-007	107	0386-016	112	0570-052	61
0321-086	103	0386-018	112	0570-054	61
0322-015	114	0415-052	149	0570-056	61
0322-016	114	0415-054	149	0570-060	61
0322-017	132	0415-055	149	0590-012	54
0322-018	132	0415-056	149	0590-013	54
0323-021	76	0501-013	58	0590-014	54
0323-023	76	0501-015	58	0590-017	54
0323-026	75	0501-017	58	0590-020	54
0325-011	146	0501-019	58	0590-022	54
0326-021	50	0501-022	58	0620-026	83
0326-023	50	0501-023	58	0620-032	83
0332-013	146	0501-025	58	0620-038	83
0340-014	146	0510-052	59	0621-025	82
0345-002	283	0510-054	59	0621-032	82
0345-005	283	0510-056	59	0621-050	82
0345-009	283	0510-058	59	0622-025	284
0345-011	283	0510-061	59	0622-027	284
0345-040	283	0510-062	59	0622-032	284
0345-041	283	0520-002	60	0650-001	129
0345-043	283	0520-003	60	0652-003	108
0345-044	283	0520-004	60	0653-004	105
0350-015	146	0520-006	60	0655-005	120
0380-076	103	0520-008	60	0655-006	120
0380-077	103	0520-010	60	0656-054	91
0380-078	103	0520-021	60	0657-008	130
0380-079	103	0540-054	57	0657-015	138
0380-080	103	0540-056	57	0701-082	81
0380-090	104	0540-059	57	0701-087	81
0380-091	104	0540-061	57	0701-095	81
0380-094	104	0540-063	57	0770-052	148
0380-095	104	0550-002	56	0770-053	148
0381-005	111	0550-004	56	0770-054	148
0381-007	111	0550-005	56	0770-055	148
0383-075	100	0550-006	56	0770-057	148
0384-040	101	0550-008	56	0770-058	148



RECHERCHE PAR RÉFÉRENCE CHUCHU DECAYEUX

RÉF CHUCHU	PAGE CATALOGUE	RÉF CHUCHU	PAGE CATALOGUE	RÉF CHUCHU	PAGE CATALOGUE
0770-059	148	0786-003	145	1001015	160
0770-060	140	0786-004	145	1001030	160
0770-064	140	0786-022	91	1001075	160
0770-069	140	0794-003	46	1001515	160
0770-073	140	0794-004	46	1001530	160
0770-094	140	0794-005	46	1001575	160
0771-042	116	0794-007	46	1002015	160
0771-072	124	0794-009	46	1002030	160
0771-080	88	0794-011	46	1002075	160
0772-040	117	0794-012	46	10020110	160
0772-044	117	0794-013	46	10020300	160
0772-065	89	0794-016	46	1002515	160
0772-066	89	0794-020	46	1002530	160
0772-067	89	0795-007	48	1002575	160
0772-068	89	0795-008	48	1003215	160
0772-070	125	0795-009	48	1003230	160
0772-074	125	0795-010	48	1003275	160
0773-089	99	0795-012	48	1004015	161
0773-090	99	0795-015	48	1004030	161
0774-002	92	0795-020	48	1004075	161
0774-012	94	0795-023	48	1005015	161
0775-078	147	0795-028	48	1005030	161
0775-080	147	0796-052	90	1005050	161
0775-082	147	0796-053	90	1020-003	78
0775-084	147	0796-054	90	1020-005	78
0777-020	119	0796-055	90	1020-096	78
0777-023	119	0796-057	90	1020-098	78
0778-021	118	0796-059	90	1030-013	77
0778-022	118	0796-066	90	1030-014	77
0778-024	118	0855-062	47	1030-017	77
0778-025	118	0855-065	47	1035-025	74
0778-027	118	0855-067	47	1035-032	74
0778-227	131	0855-070	47	1035-050	74
0779-095	98	0855-076	47	1040-050	152
0780-059	151	0977-052	49	1040-051	152
0780-060	151	0977-054	49	1040-053	152
0780-061	151	0977-056	49	1040-057	152
0780-062	151	0977-058	49	1040-063	152
0785-001	146	0977-067	49	1050-009	153

RÉF CHUCHU	PAGE CATALOGUE	RÉF CHUCHU	PAGE CATALOGUE	RÉF CHUCHU	PAGE CATALOGUE
1050-023	153	1155-063	156	2150-032	70
1050-031	153	1155-090	156	2160-025	71
1060-031	155	1155-110	156	2160-032	71
1060-035	155	1155-125	156	22 20 00 00 18	212
1060-037	155	1155-160	156	22 20 06 21 28	219
1060-038	155	1155-200	156	22 20 06 27 28	219
1060-039	155	1316-085	150	22 20 06 37 28	219
1060-084	154	1316-146	150	22 32 00 00 28	212
1060-085	154	1503220	179	22 40 00 00 28	212
1060-086	154	1503225	179	22 H 18 06 21 28	221
1060-087	154	1504020	179	22 H 18 06 27 28	221
1070-052	77	1504025	179	22 H 18 06 37 28	221
1070-053	77	1504032	179	22 H 20 06 21 28	221
1070-055	77	1560-002	51	22 H 20 06 27 28	221
1070-057	77	1560-015	51	22 H 20 06 37 28	221
1080-051	134	1560-054	51	22 H 21 06 21 28	221
1080-053	134	1560-057	51	22 H 21 06 27 28	221
1080-058	134	1560-060	51	22 H 21 06 37 28	221
1080-081	134	1560-063	51	22 HS 18 10 21 35	222
1080-082	134	2001012	163	22 HS 18 10 27 35	222
1080-083	134	2001512	163	22 HS 18 10 37 35	222
1080-084	134	2001515	163	22 HS 18 25 21 35	223
1100-005	73	2001525	163	22 HS 18 25 27 35	223
1100-007	73	2001540	163	22 HS 18 25 37 35	223
1100-010	73	2002015	163	22 HS 18 30 30 28	223
1100-043	73	2002020	163	22 HS 20 10 21 35	222
1110-003	73	2002040	163	22 HS 20 10 27 35	222
1120-002	72	2002515	163	22 HS 20 10 37 35	222
1120-003	72	2002520	163	22 HS 20 25 21 35	223
1120-005	72	2002525	163	22 HS 20 25 27 35	223
1120-006	72	2002540	163	22 HS 20 25 37 35	223
1120-007	72	2003225	163	22 HS 20 30 30 28	223
1120-012	72	2003232	163	22 HS 21 10 21 35	222
1130-000	79	2003240	163	22 HS 21 10 27 35	222
1130-001	79	2004040	163	22 HS 21 10 37 35	222
1130-099	79	2005040	163	22 HS 21 25 21 35	223
1155-020	156	2005050	163	22 HS 21 25 27 35	223
1155-032	156	2101515	177	22 HS 21 25 37 35	223
1155-040	156	2150-025	70	22 HS 21 30 30 28	223



RECHERCHE PAR RÉFÉRENCE CHUCHU DECAVEUX

RÉF CHUCHU	PAGE CATALOGUE	RÉF CHUCHU	PAGE CATALOGUE	RÉF CHUCHU	PAGE CATALOGUE
22 S 20 10 21 35	220	23 28 00 00 22	240	23 S 32 40 27 60	226
22 S 20 10 27 35	220	23 28 00 00 28	240	23 S 32 40 37 54	226
22 S 20 10 37 35	220	23 28 00 00 32	240	23 S 32 40 37 60	226
22 S 20 25 21 35	220	23 28 00 00 40	240	23 S 32 50 21 54	227
22 S 20 25 27 35	220	23 32 00 00 22	240	23 S 32 50 21 60	227
22 S 20 25 37 35	220	23 32 00 00 28	240	23 S 32 50 27 54	227
22 S 20 30 30 28	220	23 32 00 00 32	240	23 S 32 50 27 60	227
2200-001	128	23 32 00 00 40	240	23 S 32 50 30 54	227
2200-003	121	23 60 00 00 54	214	23 S 32 50 30 60	227
2200-004	277	23 60 00 00 60	214	23 S 32 50 37 54	227
2270-052	80	23 63 00 00 54	214	23 S 32 50 37 60	227
2270-054	80	23 63 00 00 60	214	23 S 32 60 30 54	228
2270-056	80	23 S 28 40 21 54	226	23 S 32 60 30 60	228
23 18 04 15 18	238	23 S 28 40 21 60	226	23 S 32 65 21 54	228
23 18 06 21 22	234	23 S 28 40 27 54	226	23 S 32 65 21 60	228
23 18 06 21 28	235	23 S 28 40 27 60	226	23 S 32 65 27 54	228
23 18 06 21 32	235	23 S 28 40 37 54	226	23 S 32 65 27 60	228
23 18 06 21 40	235	23 S 28 40 37 60	227	23 S 32 65 37 54	228
23 18 06 27 22	235	23 S 28 50 21 54	227	23 S 32 65 37 60	228
23 18 06 27 28	235	23 S 28 50 21 60	227	23 S 32 80 30 54	229
23 18 06 27 32	235	23 S 28 50 27 54	227	23 S 32 80 30 60	229
23 18 06 27 40	235	23 S 28 50 27 60	227	23 S 60 00 00 54	215
23 18 06 37 22	235	23 S 28 50 30 54	227	23 S 60 00 00 60	215
23 18 06 37 28	235	23 S 28 50 30 60	227	23 S 63 00 00 54	215
23 18 06 37 32	235	23 S 28 50 37 54	227	23 S 63 00 00 60	215
23 18 06 37 40	235	23 S 28 50 37 60	227	23 VG 18 00 00 18	213
23 20 04 15 18	238	23 S 28 60 30 54	228	23 VG 18 04 15 18	239
23 20 06 21 22	234	23 S 28 60 30 60	228	23 VG 18 06 21 28	224
23 20 06 21 28	234	23 S 28 65 21 54	228	23 VG 18 06 27 28	224
23 20 06 21 32	234	23 S 28 65 21 60	228	23 VG 18 06 37 28	224
23 20 06 21 40	234	23 S 28 65 27 54	228	23 VG 18 10 21 35	225
23 20 06 27 22	234	23 S 28 65 27 60	228	23 VG 18 10 27 35	225
23 20 06 27 28	234	23 S 28 65 37 54	228	23 VG 18 10 37 35	225
23 20 06 27 32	234	23 S 28 65 37 60	228	23 VG 18 25 21 35	225
23 20 06 27 40	234	23 S 28 80 30 54	229	23 VG 18 25 27 35	225
23 20 06 37 22	234	23 S 28 80 30 60	229	23 VG 18 25 37 35	225
23 20 06 37 28	234	23 S 32 40 21 54	226	23 VG 18 30 30 28	225
23 20 06 37 32	234	23 S 32 40 21 60	226	23 VG 20 00 00 18	213
23 20 06 37 40	234	23 S 32 40 27 54	226	23 VG 20 04 15 18	239

RÉF CHUCHU	PAGE CATALOGUE	RÉF CHUCHU	PAGE CATALOGUE	RÉF CHUCHU	PAGE CATALOGUE
23 VG 20 06 21 28	224	2504040	175	2600-076	52
23 VG 20 06 27 28	224	2505040	175	2600-077	52
23 VG 20 06 37 28	224	2505050	175	2600-081	53
23 VG 20 10 21 35	224	2550-028	141	2600-082	53
23 VG 20 10 27 35	224	2550-035	141	2600-083	53
23 VG 20 10 37 35	224	2550-054	141	2600-084	53
23 VG 20 25 21 35	225	2560-015	142	2600-085	53
23 VG 20 25 27 35	225	2560-020	142	2600-086	53
23 VG 20 25 37 35	225	2560-025	142	2606-021	246
23 VG 20 30 30 28	225	2560-032	142	2606-027	246
23 VG 21 00 00 18	213	2570-015	143	2606-037	246
23 VG 28 00 00 28	213	2570-020	143	2610-021	247
23 VG 32 00 00 28	213	2570-025	143	2610-027	247
23 VG 34 00 00 28	213	2570-032	143	2610-037	247
23 VG 40 00 00 28	213	2596-035	136	26100-B21	254
2301515	164	2596-054	136	26100-B27	254
2302015	164	2596-082	135	26100-B37	254
2302515	164	2596-084	135	2625-021	248
2420-006	278	2596-086	135	2625-027	248
2420-008	279	2599-028	137	2625-037	248
2420-010	281	2599-035	137	2650-021	250
2420-025	281	2599-054	137	2650-027	250
2420-050	281	2600-041	62	2650-037	250
2420-100	281	2600-042	62	2650-B21	251
2435-052	133	2600-043	62	2650-B27	251
2435-054	133	2600-044	62	2650-B37	251
2435-056	133	2600-045	62	2675-B21	253
2435-058	133	2600-047	62	2675-B27	253
2450-054	87	2600-051	63	2675-B37	253
2465-049	126	2600-052	63	2800-001	211
2501012	175	2600-053	63	2800-002	211
2501512	175	2600-054	63	2800-003	211
2501515	175	2600-055	63	2800-004	211
2502015	175	2600-056	63	2800-005	211
2502020	175	2600-070	52	2800-008	211
2502520	175	2600-071	52	2800-009	266
2502525	175	2600-072	52	2800-015	216
2503225	175	2600-073	52	2800-020	216
2503232	175	2600-074	52	2800-022	208



RECHERCHE PAR RÉFÉRENCE CHUCHU DECAYEUX

RÉF CHUCHU	PAGE CATALOGUE	RÉF CHUCHU	PAGE CATALOGUE	RÉF CHUCHU	PAGE CATALOGUE
2800-022B	208	2803-060	286	2890-B300	260
2800-022H	208	2803-072	285	28VG-023	209
2800-022S	208	2803-075	285	28VG-030	210
2800-023	209	2803-090	286	2906-020	262
2800-023S	209	2806-021	246	2910-032	262
2800-025	216	2806-027	246	2915-015	262
2800-030	210	2806-037	246	2916-032	262
2800-030S	210	2807-001	280	2925-050	262
2800-032	216	2807-002	280	2940-050	262
2800-040	216	2810-021	247	30 18 26 21 22	237
2800-050	216	2810-027	247	30 18 26 27 22	237
2800-132	216	2810-037	247	30 18 26 37 22	237
2800-140	216	28100-B21	254	30 20 26 21 22	237
2800-150	216	28100-B27	254	30 20 26 27 22	237
2801-040	217	28100-B37	254	30 20 26 37 22	237
2801-050	217	28120-B300	261	30 28 00 00 22	242
2801-140	217	2825-021	248	30 32 00 00 22	242
2801-150	217	2825-027	248	30 S 18 10 21 35	236
2801-250	217	2825-037	248	30 S 18 10 27 35	236
2801-350	217	2830-300	255	30 S 18 10 37 35	236
2802-015	218	2840-021	249	30 S 18 25 21 35	236
2802-025	218	2840-027	249	30 S 18 25 27 35	236
2802-032	218	2840-037	249	30 S 18 25 37 35	236
2802-115	218	2850-021	250	30 S 18 30 30 35	236
2802-125	218	2850-027	250	30 S 20 10 21 35	236
2802-132	218	2850-037	250	30 S 20 10 27 35	236
2802-215	218	2850-300	256	30 S 20 10 37 35	236
2802-225	218	2850-B21	251	30 S 20 25 21 35	236
2802-226	218	2850-B27	251	30 S 20 25 27 35	236
2802-232	218	2850-B37	251	30 S 20 25 37 35	236
2802-315	218	2860-300	257	30 S 20 30 30 35	236
2802-325	218	2860-B300	258	30 S 28 100 21 54	232
2802-326	218	2865-021	252	30 S 28 100 21 60	232
2802-332	218	2865-027	252	30 S 28 100 27 54	232
2803-003	285	2865-037	252	30 S 28 100 27 60	232
2803-004	285	2875-B21	253	30 S 28 100 37 54	232
2803-020	285	2875-B27	253	30 S 28 100 37 60	232
2803-052	285	2875-B37	253	30 S 28 120 30 54	233
2803-054	285	2880-300	259	30 S 28 120 30 60	233

RÉF CHUCHU	PAGE CATALOGUE	RÉF CHUCHU	PAGE CATALOGUE	RÉF CHUCHU	PAGE CATALOGUE
30 S 28 50 21 54	230	30 S 32 90 30 54	232	3820-020	26
30 S 28 50 21 60	230	30 S 32 90 30 60	232	3820-920	26
30 S 28 50 27 54	230	3001012	162	3825-003	29
30 S 28 50 27 60	231	3001512	162	3825-025	26
30 S 28 50 37 54	230	3001515	162	3825-925	26
30 S 28 50 37 60	231	3002012	162	3826-052	42
30 S 28 60 30 54	231	3002015	162	3826-054	42
30 S 28 60 30 60	231	3002020	162	3826-056	42
30 S 28 75 21 54	231	3002515	162	3826-070	41
30 S 28 75 21 60	231	3002520	162	3826-071	41
30 S 28 75 27 54	231	3002525	162	3832-028	26
30 S 28 75 27 60	231	3003220	162	3832-928	26
30 S 28 75 37 54	231	3003225	162	3840-032	26
30 S 28 75 37 60	232	3003232	162	3840-932	26
30 S 28 90 30 54	232	3004032	162	3850-036	26
30 S 28 90 30 60	232	3004040	162	3850-936	26
30 S 32 00 00 35	241	3005050	162	3915-020	33
30 S 32 100 21 54	232	3101015	176	3915-021	33
30 S 32 100 21 60	232	3101515	176	3920-000	33
30 S 32 100 27 54	232	3102025	176	3920-001	33
30 S 32 100 27 60	232	3102525	176	3925-022	33
30 S 32 100 37 54	232	3225-030	35	3925-023	33
30 S 32 100 37 60	232	3225-073	40	3932-025	33
30 S 32 120 30 54	233	3225-230	35	3932-026	33
30 S 32 120 30 60	233	3501010	186	4001520	168
30 S 32 50 21 54	230	3501515	186	4002020	168
30 S 32 50 21 60	230	3502015	186	4002520	168
30 S 32 50 27 54	230	3502515	186	4002532	168
30 S 32 50 27 60	230	3503225	186	4003232	168
30 S 32 50 37 54	230	3504040	186	4101015	167
30 S 32 50 37 60	230	3505050	186	4101515	167
30 S 32 60 30 54	231	3750-050	30	4202015	169
30 S 32 60 30 60	231	3760-092	30	4302020	170
30 S 32 75 21 54	231	3760-093	30	4501015	166
30 S 32 75 21 60	231	3765-090	30	4501515	166
30 S 32 75 27 54	231	3765-091	30	4502015	166
30 S 32 75 27 60	231	3815-022	26	4915-011	31
30 S 32 75 37 54	231	3815-922	26	4915-025	31
30 S 32 75 37 60	231	3820-000	29	4915-036	35



RECHERCHE PAR RÉFÉRENCE CHUCHU DECAYEUX

RÉF CHUCHU	PAGE CATALOGUE	RÉF CHUCHU	PAGE CATALOGUE	RÉF CHUCHU	PAGE CATALOGUE
4915-132	35	6251525	182	6401515	183
4915-232	35	6252015	182	6401520	183
4915-236	35	6252020	182	6401525	183
4925-013	31	6252025	182	6401532	183
4925-026	31	6252515	182	6401540	183
4925-034	35	6252520	182	6402015	183
4925-234	35	6252525	182	6402020	184
4932-014	31	6253215	182	6402025	184
4932-015	31	6253220	182	6402032	184
4932-027	31	6253225	182	6402040	184
4932-044	35	6254015	182	6402515	184
4932-244	35	6254020	182	6402520	184
5001010	180	6254025	182	6402525	184
5001515	180	6255015	182	6402532	184
5002020	180	6255020	182	6402540	184
5002525	180	6255025	182	6403215	184
5003232	180	6321515	182	6403220	184
5004040	180	6321520	182	6403225	184
5005050	180	6321525	182	6403232	184
6101010	181	6321532	183	6403240	184
6151515	181	6322015	183	6404015	184
6152015	181	6322020	183	6404020	184
6152515	181	6322025	183	6404025	184
6153215	181	6322032	183	6404032	184
6154015	181	6322515	183	6404040	184
6155015	181	6322520	183	6405015	184
6201515	181	6322525	183	6405020	184
6201520	181	6322532	183	6405025	184
6202020	181	6323215	183	6405032	184
6202515	181	6323220	183	6405040	184
6202520	181	6323225	183	6501515	184
6203215	181	6323232	183	6501520	184
6203220	182	6324015	183	6501525	185
6204015	182	6324020	183	6501532	185
6204020	182	6324025	183	6501540	185
6205015	182	6325015	183	6501550	185
6205020	182	6325020	183	6502015	185
6251515	182	6325025	183	6502020	185
6251520	182	6325032	183	6502025	185

RÉF CHUCHU	PAGE CATALOGUE	RÉF CHUCHU	PAGE CATALOGUE	RÉF CHUCHU	PAGE CATALOGUE
6502032	185	7003222	173	8500000	191
6502040	185	7003228	173	8915-018	32
6502050	185	7003235	173	8915-032	36
6502515	185	7004035	173	8915-088	32
6502520	185	7005054	173	8915-094	36
6502525	185	7201521	174	8915-232	36
6502532	185	7202027	174	8915-294	36
6502540	185	7202534	174	8925-019	32
6502550	185	7203242	174	8925-089	32
6503215	185	7204049	174	8925-095	36
6503220	185	7205060	174	8925-295	36
6503225	185	7502020	171	8932-020	32
6503232	185	7502520	171	8932-090	32
6503240	185	7512020	172	8932-096	36
6503250	185	7512520	172	9000015	187
6504015	185	7521515	178	9000020	187
6504020	185	7531512	165	9000025	187
6504025	185	7542020	172	9000032	187
6504032	185	7542520	172	9001532	187
6504040	185	7915-067	40	9001925	190
6504050	185	7915-076	39	9825-025	27
6505015	185	7915-761	38	9825-925	28
6505020	185	7925-062	39	9832-028	27
6505025	185	7925-068	40	9832-928	28
6505032	185	7925-077	39	9850-036	27
6505040	185	7925-762	38	9915-091	34
6505050	185	7932-063	39	9915-297	37
6840-040	28	7932-069	40	9925-092	34
6850-050	28	7932-078	39	9925-298	37
7001012	173	8000004	188	9932-093	34
7001014	173	8001532	189	9932-299	37
7001514	173	8001550	189	A20032122	198
7001516	173	8100000	191	A20032722	198
7001518	173	8150000	191	A20033722	198
7002018	173	8200000	191	A20042122	199
7002022	173	8225-000	36	A20042722	199
7002028	173	8250000	191	A20043722	199
7002522	173	8320000	191	A20052122	200
7002528	173	8400000	191	A20052722	200



RECHERCHE PAR RÉFÉRENCE CHUCHU DECAYEUX

RÉF CHUCHU	PAGE CATALOGUE	RÉF CHUCHU	PAGE CATALOGUE
A20053722	200	CM54-M54	55
A20062122	201	CM54-T54	139
A20062722	201	SOC-0304	204
A20063722	201	SOC-0506	204
A20082122	202	SOC-0708	204
A20082722	202	SOC-0910	204
A20083722	202		
A20102122	203		
A20102722	203		
A20103722	203		
A32030022	198		
A32040022	199		
A40050022	200		
A40060022	201		
A40080022	202		
A40100022	203		
CM18-M18	55		
CM22-M22	55		
CM28-100	273		
CM283554-002	270		
CM283554-0030	271		
CM283554-0031	271		
CM283554-0032	271		
CM283554-0033	271		
CM283554-0034	271		
CM283554-0035	271		
CM283554-0036	271		
CM283554-0037	271		
CM283554-0038	271		
CM283554-0039	271		
CM283554-006	267		
CM283554-007	268		
CM283554-008	269		
CM28-M28	55		
CM28-T28	139		
CM35-100	273		
CM35-M35	55		
CM35-T35	139		
CM54-100	273		



Robinetterie et connectique gaz

14 rue du Chevalier de la Barre - 80520 Woincourt - FRANCE

**T. +33 (0)3 22 20 75 20 / F. +33 (0)3 22 30 37 65
contact@chuchu-decayeux.fr**

CATALOGUE 2023

www.chuchu-decayeux.com